

# THULE®

SWEDEN

- GB** Fitting instructions  
**D** Montageanleitung  
**F** Instructions de montage  
**NL** Montage-instructies  
**I** Istruzioni per il montaggio  
**E** Instrucciones de montaje  
**PT** Instruções de Montagem  
**S** Monteringsanvisning  
**FIN** Asennusohje  
**EST** Paigaldusjuhend  
**LAT** Stiprināšanas instrukcija  
**LIT** Pritvirtinimo instrukcijos  
**PL** Instrukcja montażu  
**RU** Инструкции по установке  
**CZ** Návod na montáž  
**SK** Návod na montáž  
**SLO** Navodila za pritrjevanje  
**HR** Uputa za sastavljanje  
**HU** A felszerelés módja  
**GR** Οδηγίες συναρμολόγησης  
**TR** Montaj talimatları  
 中文 安装说明  
 日本語 取扱(取付)説明書  
 한국어 장착 지침  
 ไทย คำแนะนำการติดตั้ง

- TOYOTA Hilux, 2-dr X-tra Cab, 05-**  
**TOYOTA Vigo, 2-dr X-tra Cab, 04-**  
**TOYOTA Hilux, 2-dr Singel Cab, 05-**  
**TOYOTA Vigo, 2-dr Singel Cab, 04-**

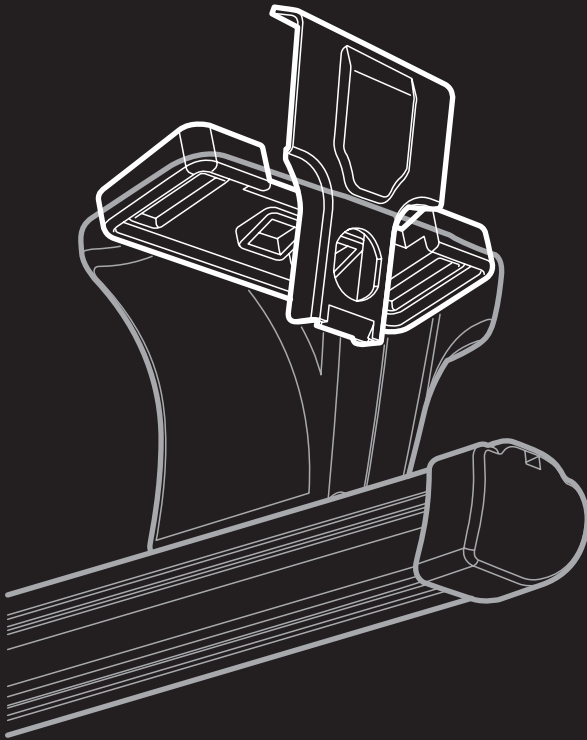
## RAPID SYSTEM

**Kit 1348**



**Follow me...**

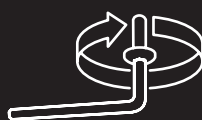
PROFESSIONAL  
THULE®  
SWEDEN

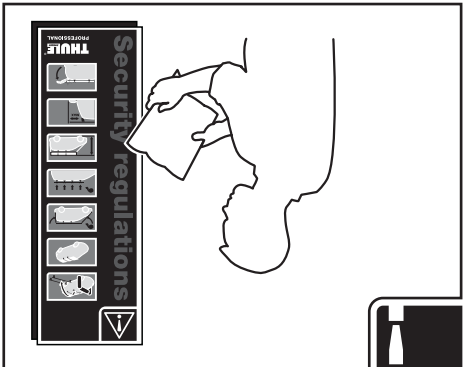
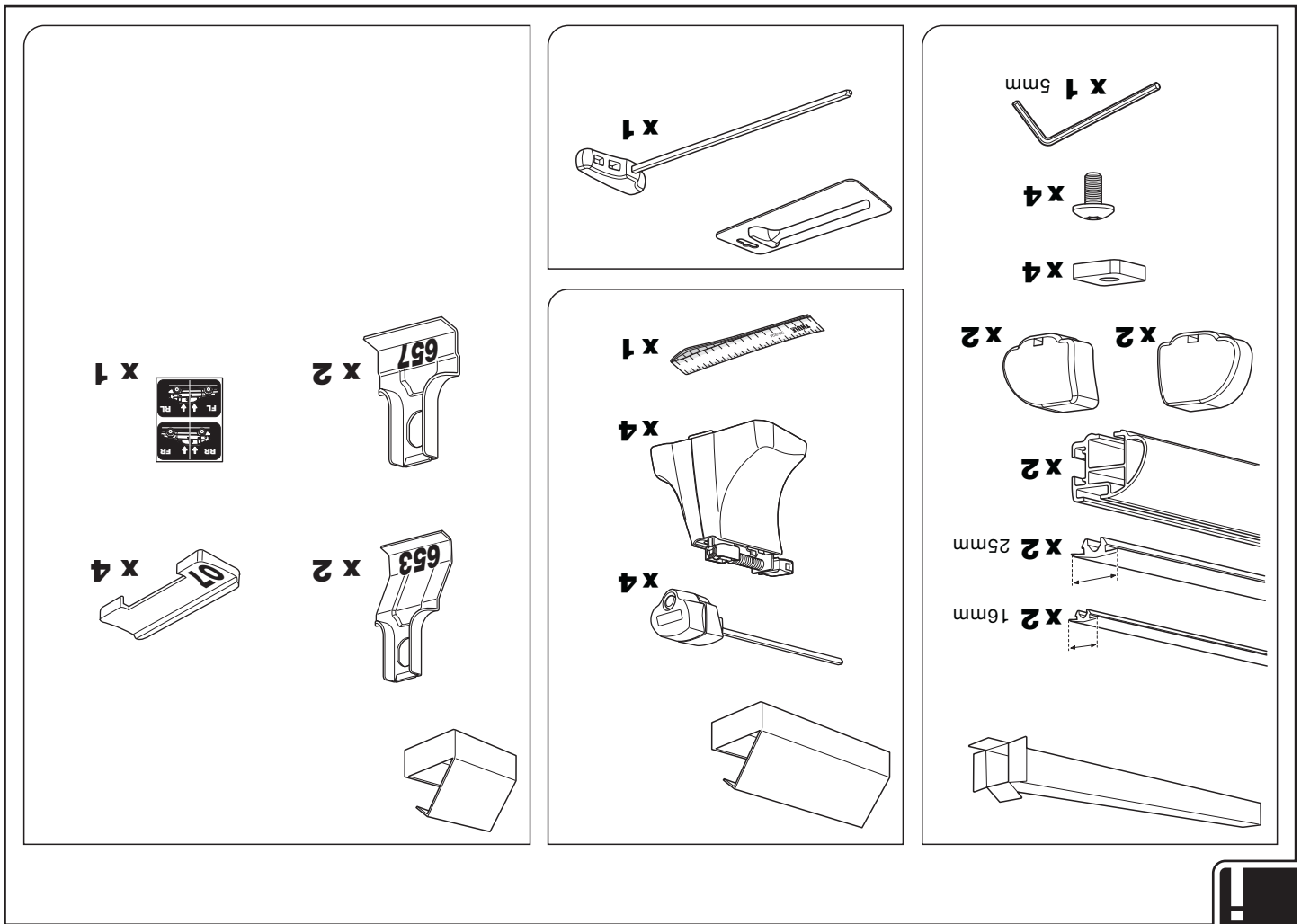
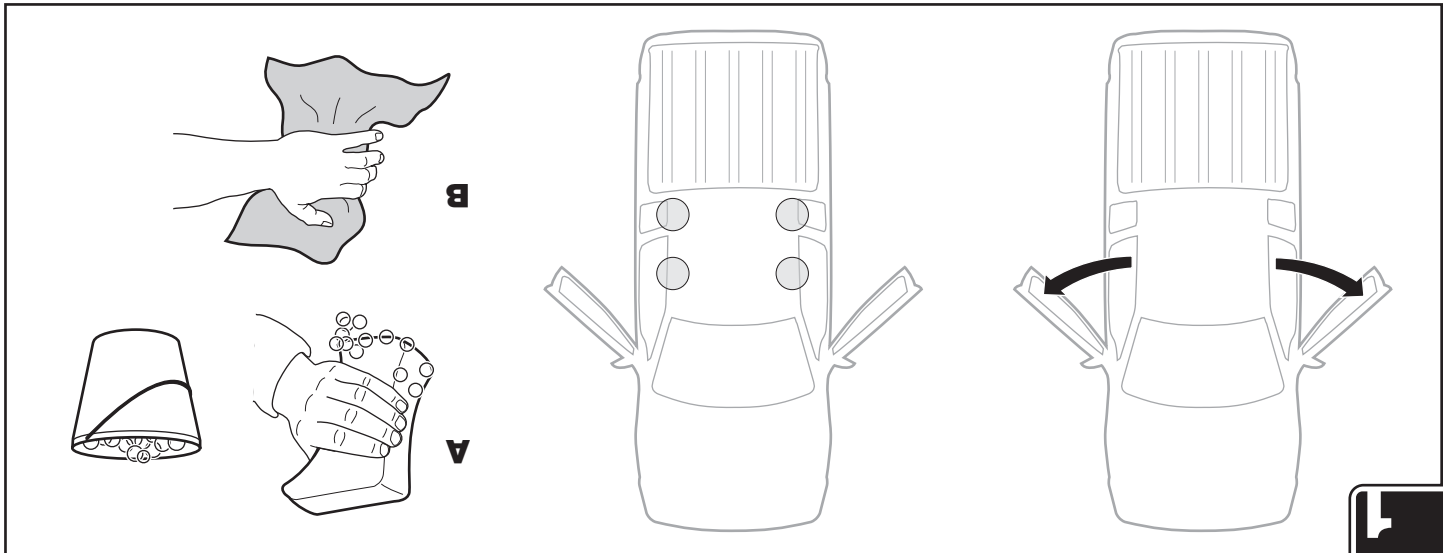


- TOYOTA Hilux, 2-dr X-tra Cab, 05-**  
**TOYOTA Hilux, 2-dr Singel Cab, 05-**  
**TOYOTA Vigo, 2-dr X-tra Cab, 04-**  
**TOYOTA Vigo, 2-dr Singel Cab, 04-**



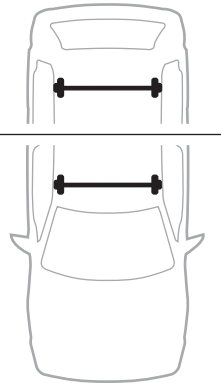
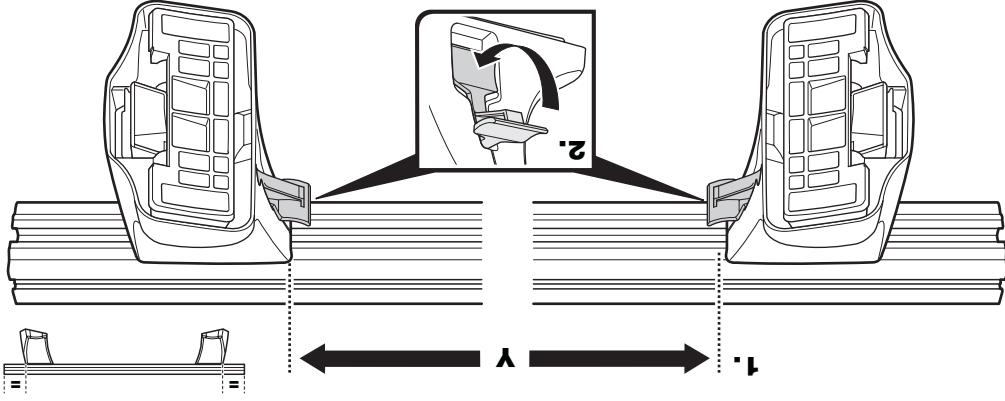
Load Carrier  
**Kit 1348**  
121348





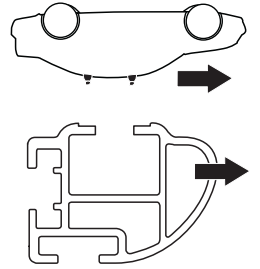
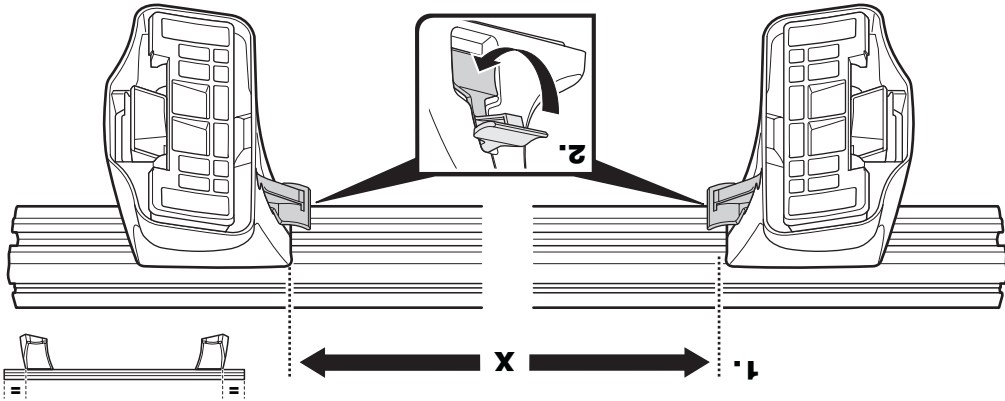
-	TOYOTA Vigo, 2-dr Single Cab, 04-
-	TOYOTA Hilux, 2-dr Single Cab, 05-
107,6 cm	TOYOTA Vigo, 2-dr X-tra Cab, 04-
107,6 cm	TOYOTA Hilux, 2-dr X-tra Cab, 05-

**Y**

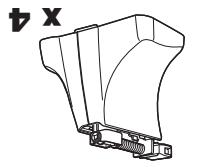
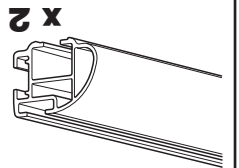
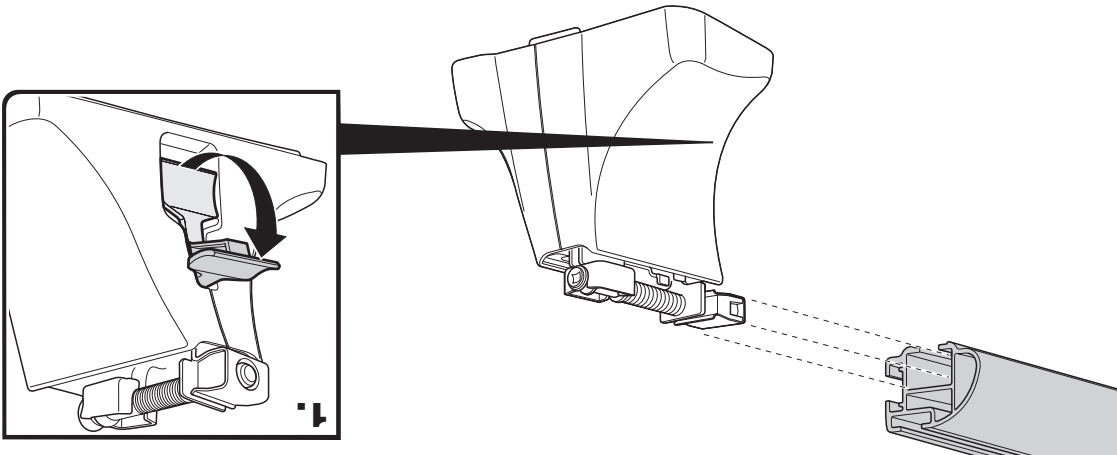


108,1 cm	TOYOTA Hilux, 2-dr X-tra Cab, 05-
108,1 cm	TOYOTA Vigo, 2-dr X-tra Cab, 04-
108,1 cm	TOYOTA Hilux, 2-dr Single Cab, 05-
108,1 cm	TOYOTA Vigo, 2-dr Single Cab, 04-

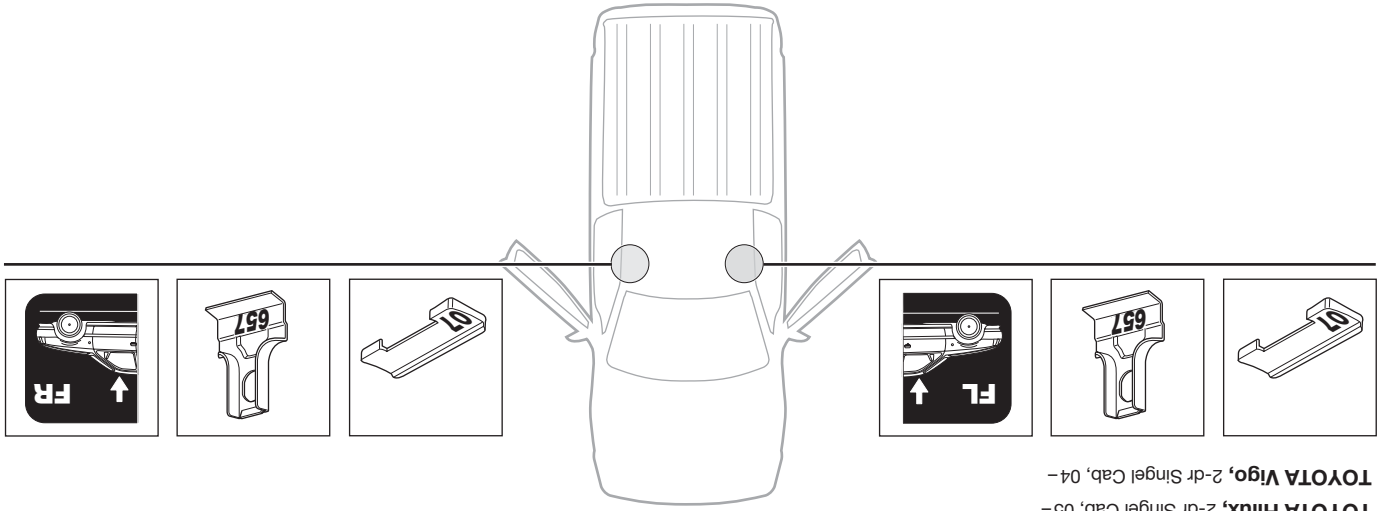
**X**



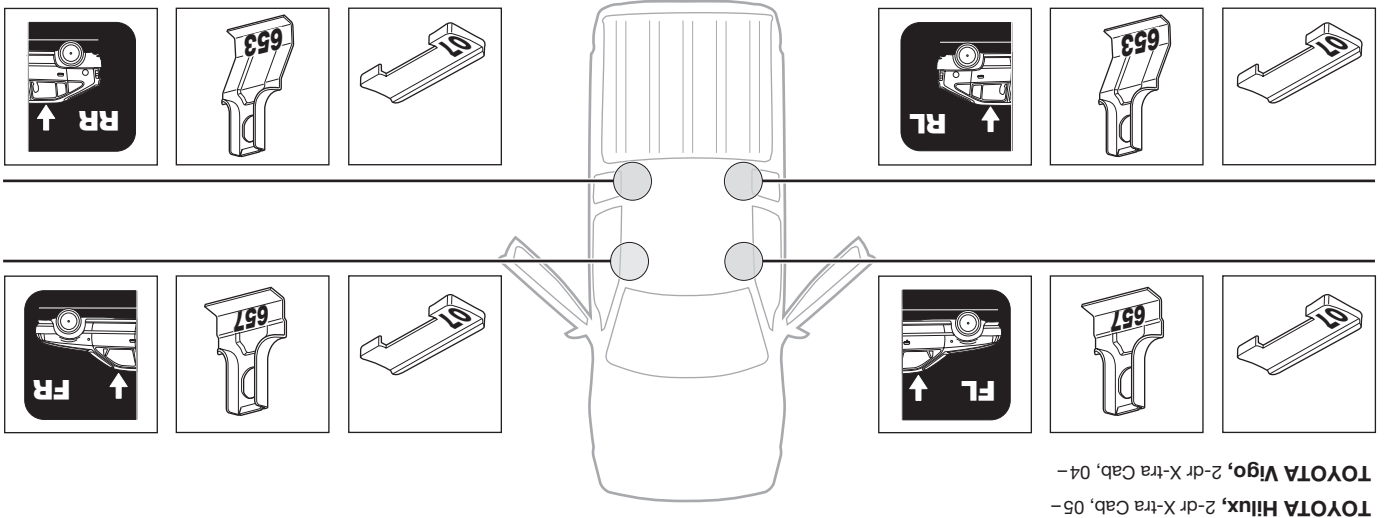
**3**



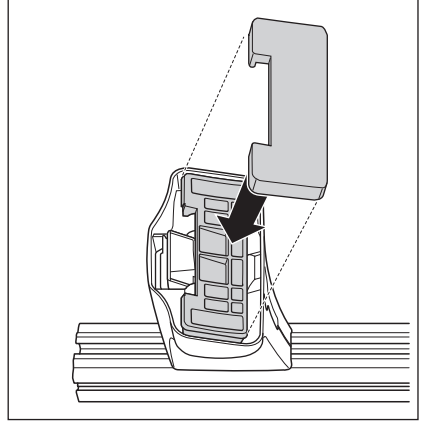
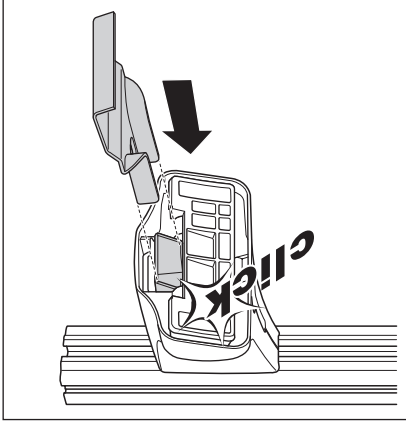
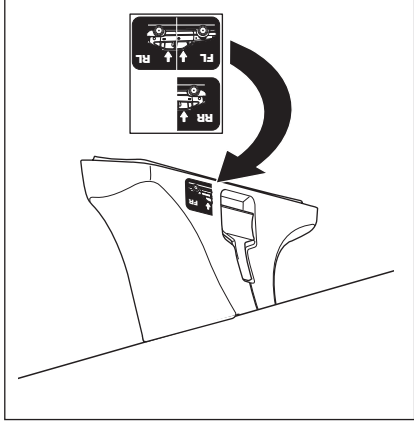
**2**



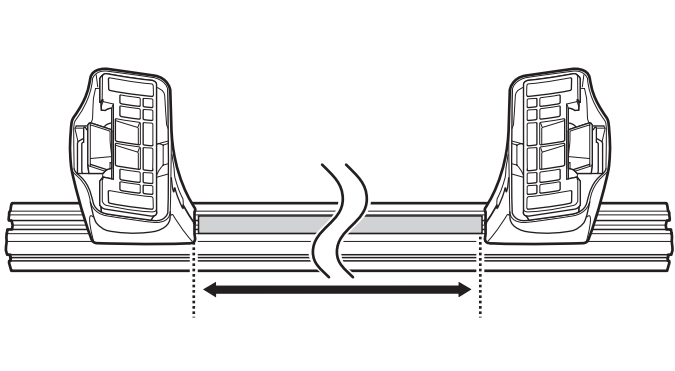
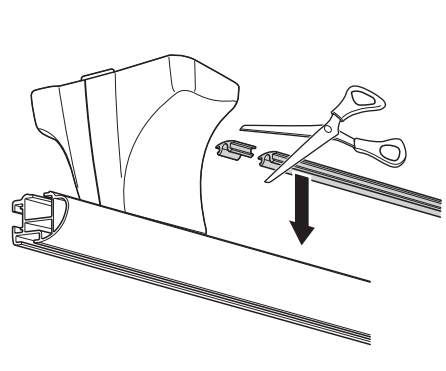
TOYOTA Hilux, 2-dr Singel Cab, 05-  
TOYOTA Vigo, 2-dr Singel Cab, 04-



TOYOTA Hilux, 2-dr X-tra Cab, 05-  
TOYOTA Vigo, 2-dr X-tra Cab, 04-

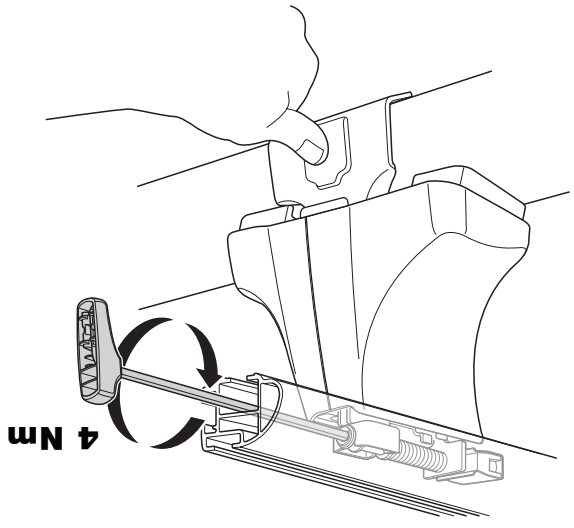
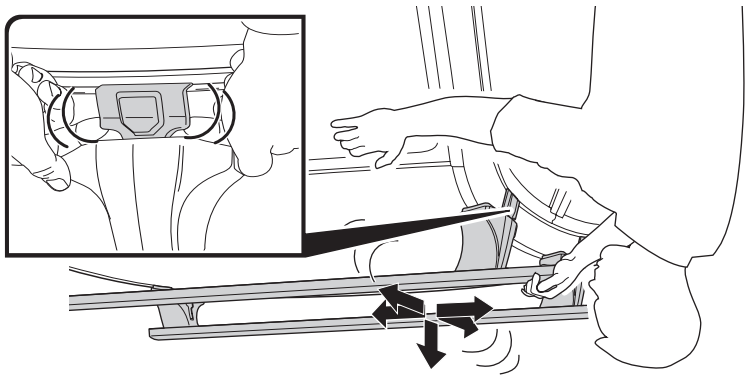


5

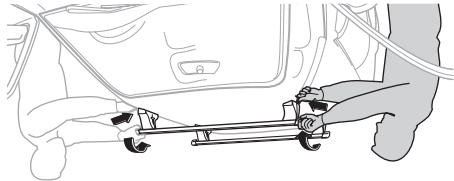


x2  
16mm

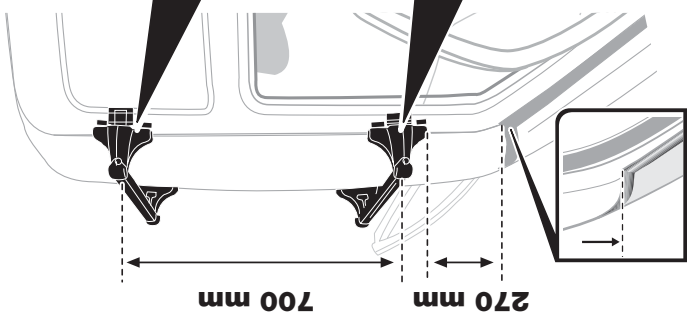
4



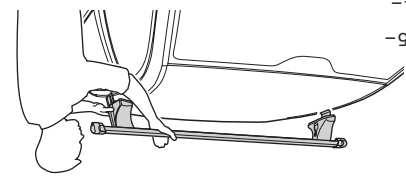
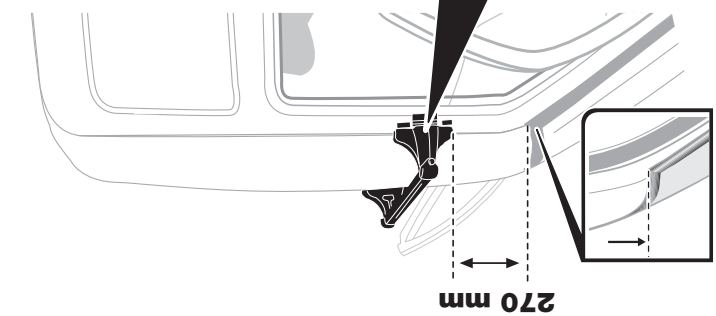
- GB** Tighten alternately
- D** Die Schrauben abwechselnd anziehen
- F** Serrer alternativement chaque côté
- NL** Afwisselend aan de linker- en de rechterkant aandraaien
- I** Serrare alternativamente
- E** Alternare il serraggio delle viti
- PT** Aperte alternadamente
- S** Dra åt växelvis
- FIN** Kierrä vuorotellen
- EST** Pinguldage vaheldumisi
- LAT** Pielieciet pamāšus
- LIT** Užsukinėkite pakaitomis
- PL** Śruby dokręcaj naprzemiennie
- RU** Затягивайте попеременно
- CZ** Pokręťta bagazníka dokręcaj dokręcaj naprzemiennie.
- SK** Dotiahnuť striedavo
- SLO** Privijajte izmenično.
- HR** Naizmjenično zategnite
- HU** Egyarástól fűggetlenül szorítandó
- GR** Σφιγνείτε εναλλάξ
- TR** Dönüşümlü sıkın
- 中文** 交替拧紧
- 한국어** 번갈아가며 조이십시오.
- 日本語** 交互に締め付けてください。
- ไทย** สลับขันสลับกัน

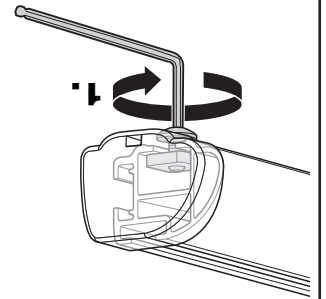
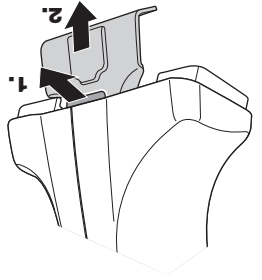


**TOYOTA Hilux, 2-dr X-tra Cab, 05-**  
**TOYOTA Vigo, 2-dr X-tra Cab, 04-**



**TOYOTA Hilux, 2-dr Singel Cab, 05-**  
**TOYOTA Vigo, 2-dr Singel Cab, 04-**





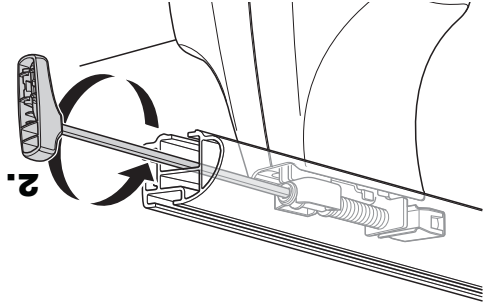
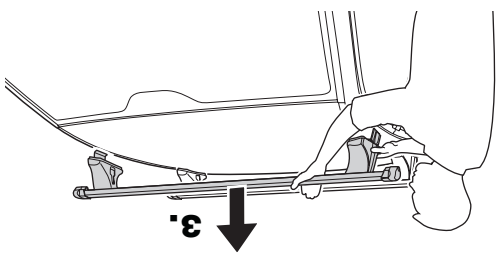
- GB** Removal
- D** Demontieren
- F** Démontage
- NL** Demontage
- I** Rimozione

- E** Desmontaje
- PT** Remoção
- S** Demontering
- FIN** Irrotus
- EST** Eemaldamine

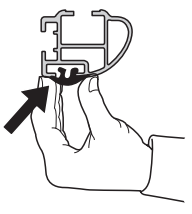
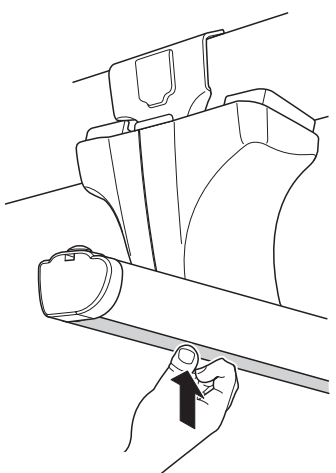
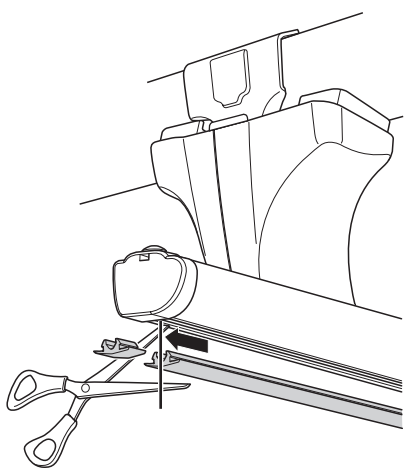
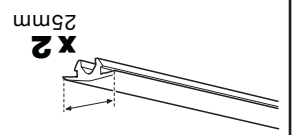
- LAT** Noņemsana
- LIT** Nuėmimas
- PL** Wymontowanie
- RU** Чнятие
- CZ** Odmontování

- SK** Demontáž
- SLO** Odstranjevanje
- HR** Uklanjanje
- HU** Leszerelés
- GR** Αφαίρεση

- TR** Sökme
- 中文** 拆除
- 日本語** 取り外し
- 한국어** 분리
- ไทย** ถอดออก

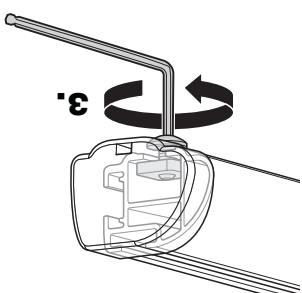
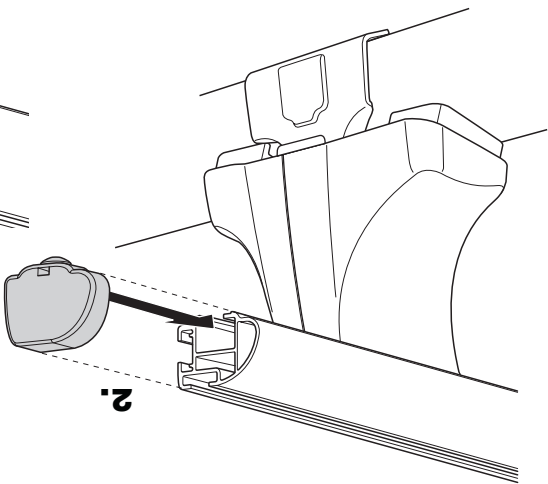
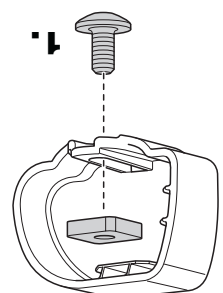


**9**

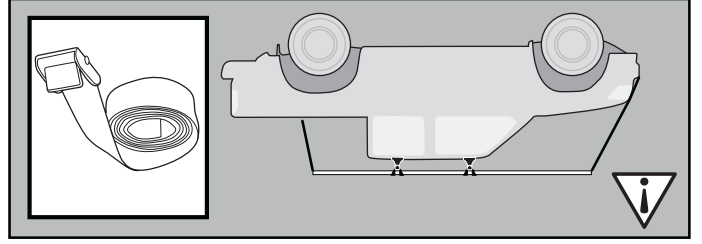
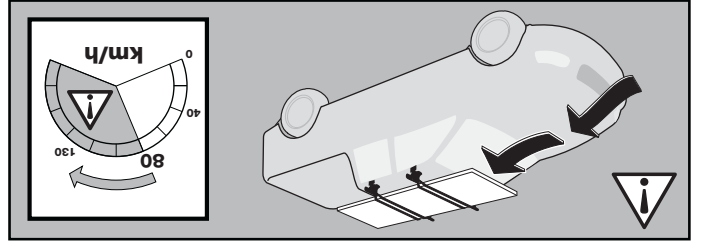


**8**

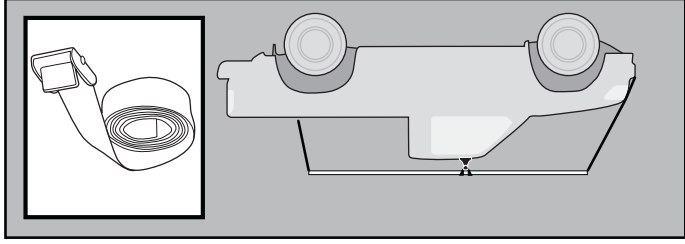
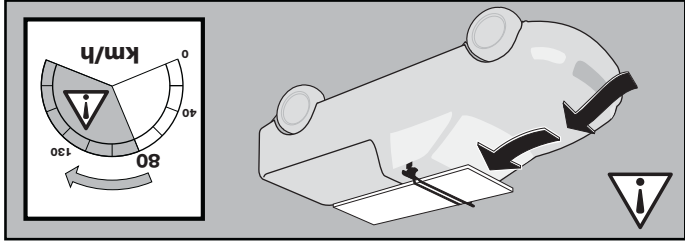
- x1** 5mm
- x4** [Screw]
- x4** [Bracket]
- x2** [Cover]
- x2** [Cover]



TOYOTA Hilux, 2-dr X-tra Cab, 05-



TOYOTA Hilux, 2-dr Singel Cab, 05-

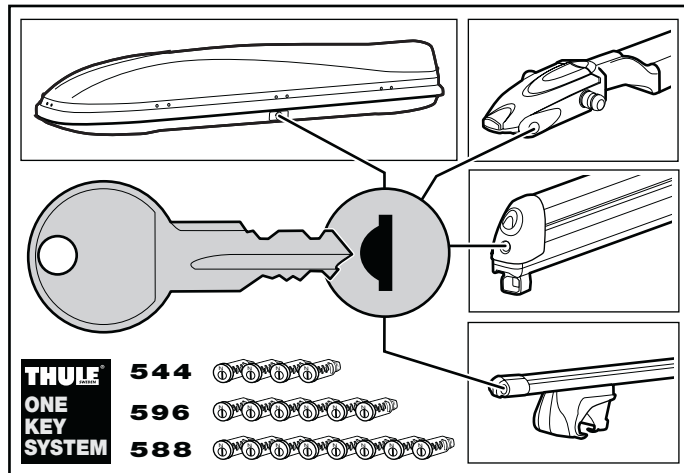
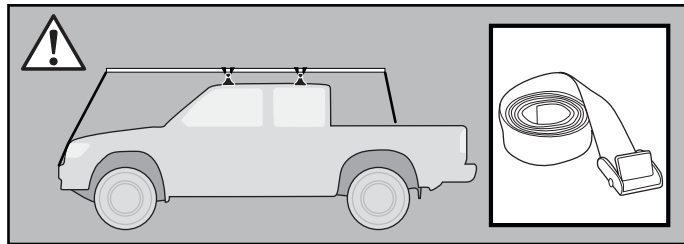
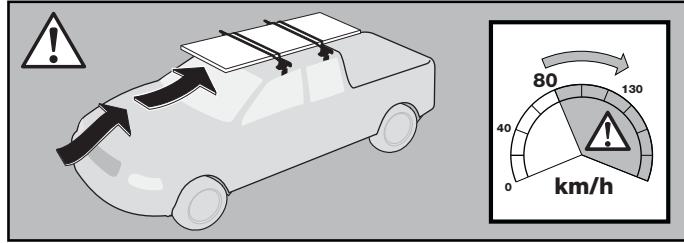
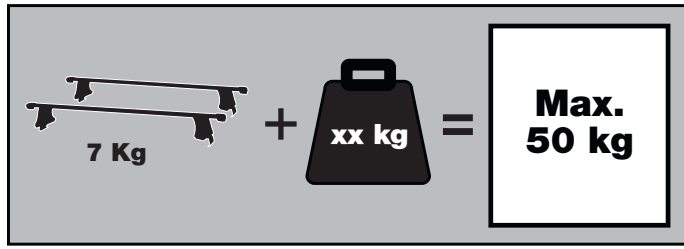






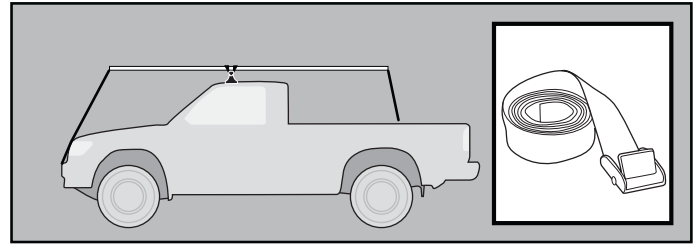
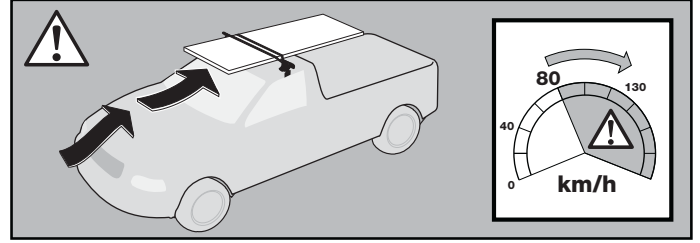
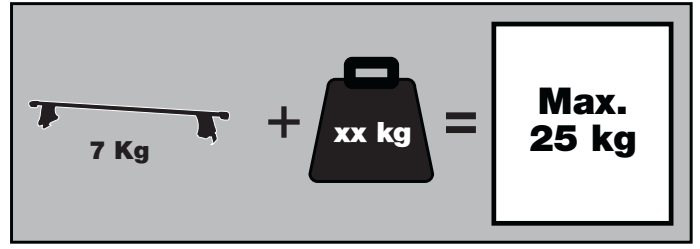
TOYOTA Hilux, 2-dr X-tra Cab, 05-

TOYOTA Vigo, 2-dr X-tra Cab, 04-



TOYOTA Hilux, 2-dr Singel Cab, 05-

TOYOTA Vigo, 2-dr Singel Cab, 04-



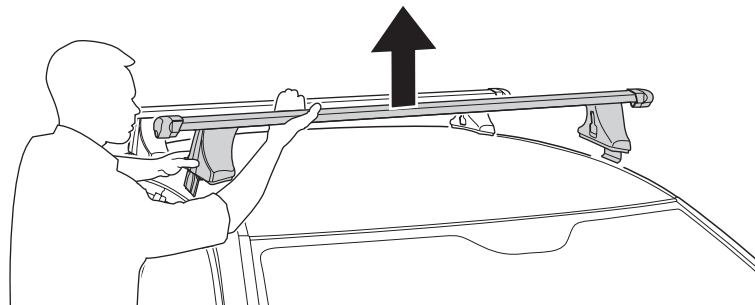
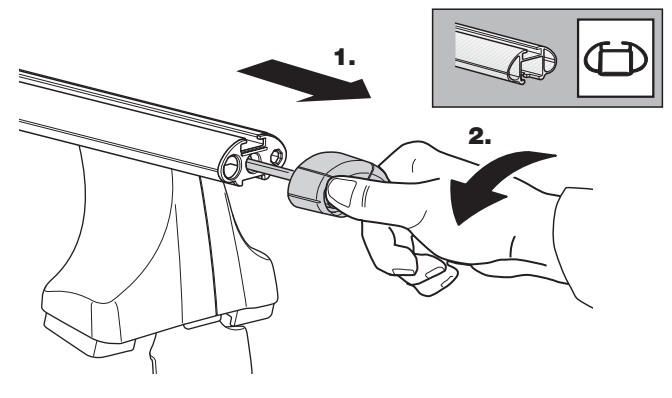
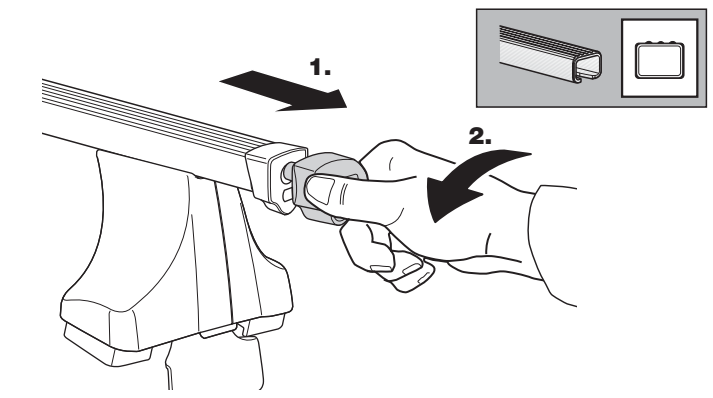
**GB** Removal  
**D** Demontieren  
**F** Démontage  
**NL** Demontage  
**I** Rimozione

**E** Desmontaje  
**PT** Remoção  
**S** Demonerung  
**FIN** Irrotus  
**EST** Eemaldamine

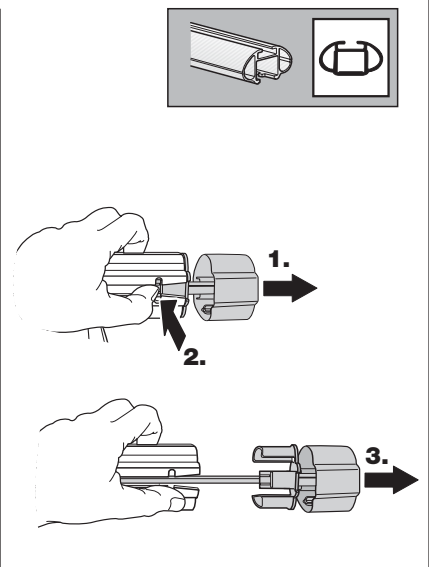
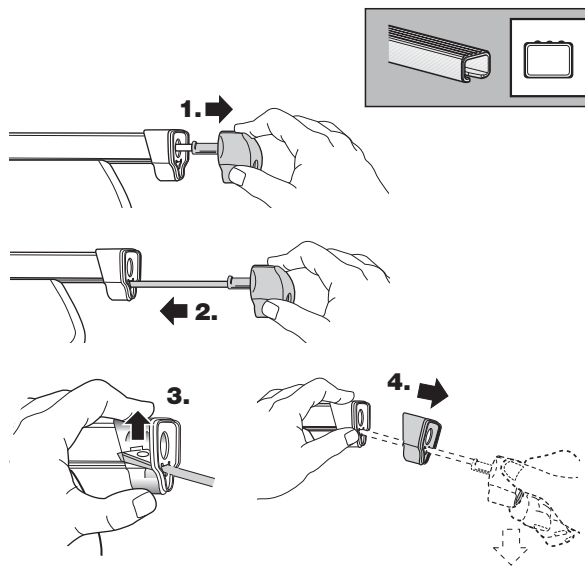
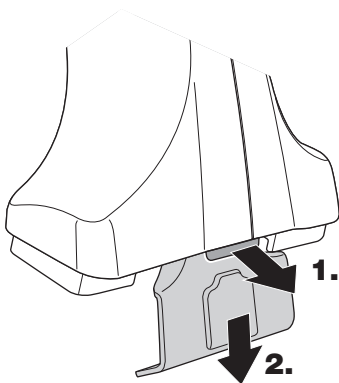
**LAT** Noņemšana  
**LIT** Nuėmimas  
**PL** Wymontowywanie  
**RU** СНЯТИЕ  
**CZ** Odmontování

**SK** Demontáž  
**SLO** Odstranjevanje  
**HR** Uklanjanje  
**HU** Leszerelés  
**GR** Αφαίρεση

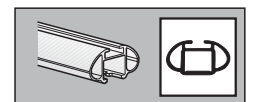
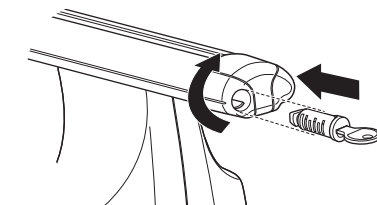
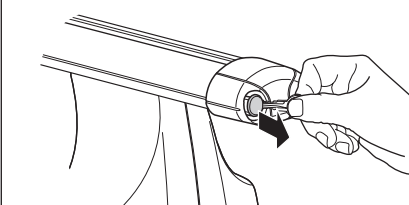
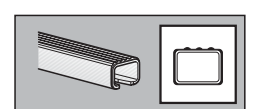
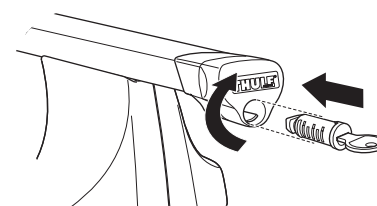
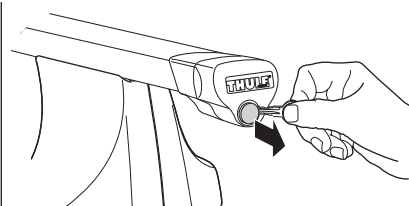
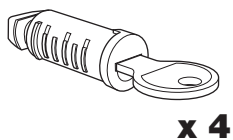
**TR** Sökme  
 中文 拆除  
 日本語 取り外し  
 한국어 분리  
 ไทย การถอด



**Fit Tips!**

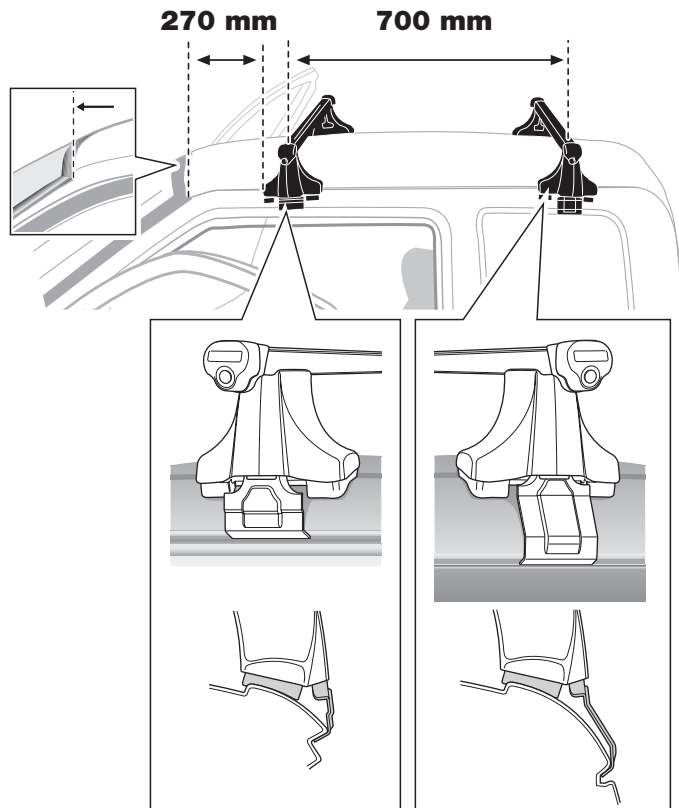


**THULE**  
**ONE**  
**KEY**  
**SYSTEM**

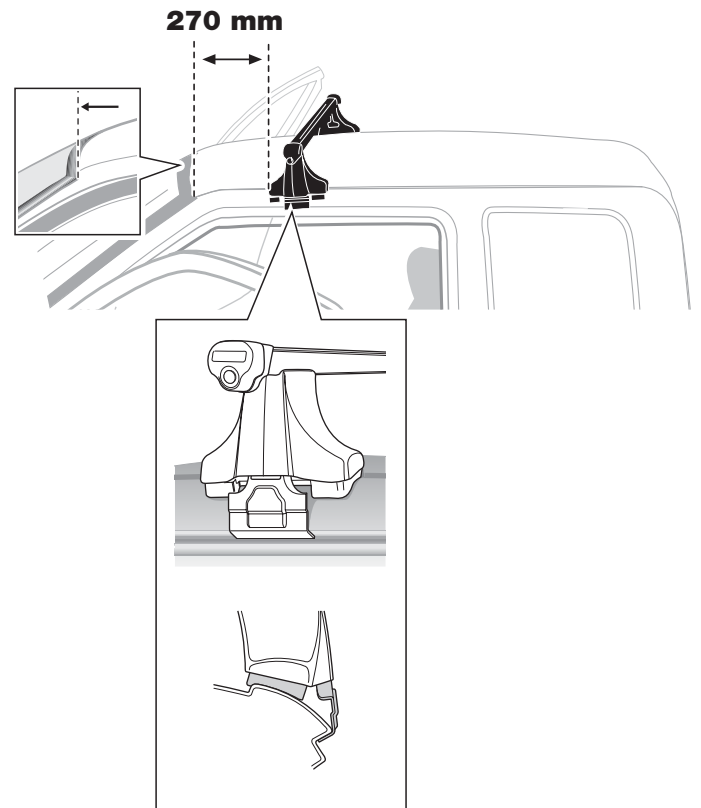


**6**

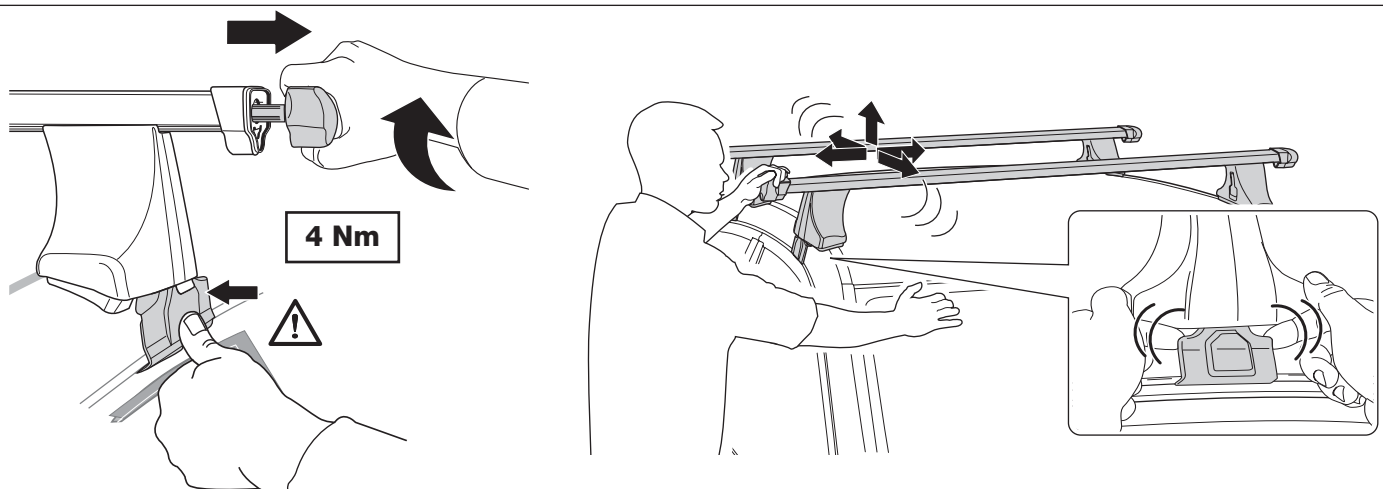
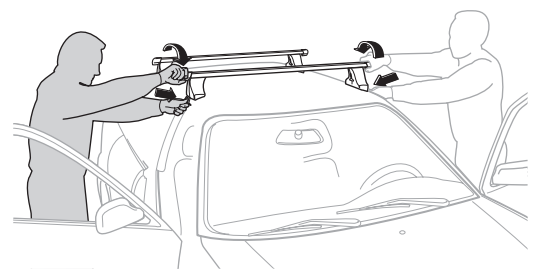
TOYOTA Hilux, 2-dr X-tra Cab, 05–  
TOYOTA Vigo, 2-dr X-tra Cab, 04–

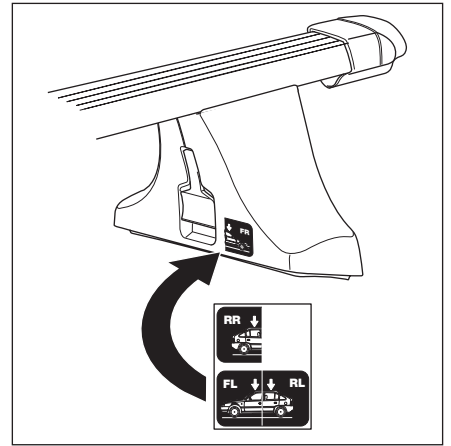
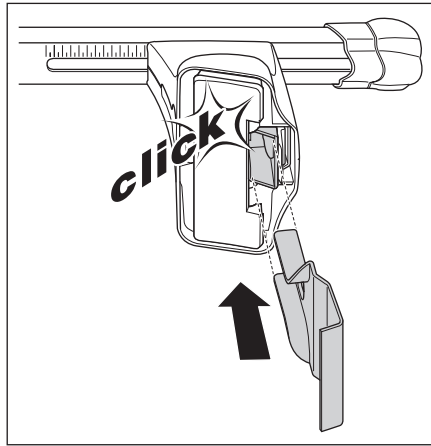
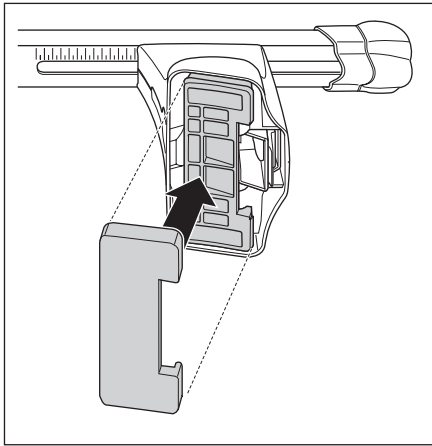


TOYOTA Hilux, 2-dr Singel Cab, 05–  
TOYOTA Vigo, 2-dr Singel Cab, 04–

**7**

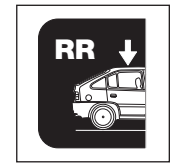
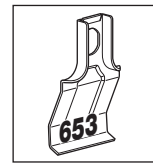
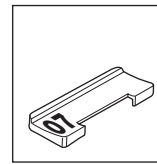
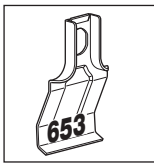
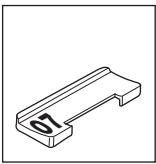
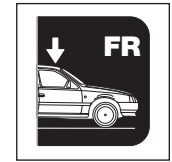
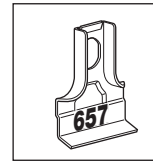
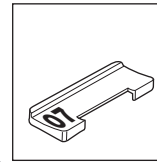
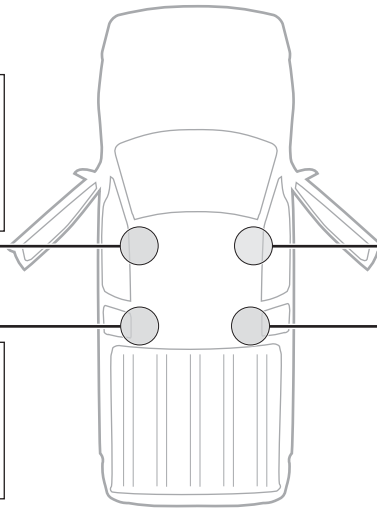
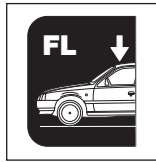
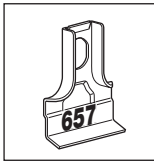
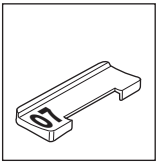
- |            |   |            |   |
|------------|---|------------|---|
| <b>GB</b>  | Tighten alternately                                     | <b>PL</b>  | Śruby dokręcaj naprzemiennie                        |
| <b>D</b>   | Die Schrauben abwechselnd anziehen                      | <b>RU</b>  | Затягивайте попеременно                             |
| <b>F</b>   | Serrer alternativement chaque côté                      | <b>CZ</b>  | Pokręťta bagażníka dokręcaj dokręcaj naprzemiennie. |
| <b>NL</b>  | Afwisselend aan de linker- en de rechterkant aandraaien | <b>SK</b>  | Dotahujte striedavo                                 |
| <b>I</b>   | Serrare alternativamente                                | <b>SLO</b> | Privijajte izmenično.                               |
| <b>E</b>   | Alternare il serraggio delle viti                       | <b>HR</b>  | Naizmjenično zategnite                              |
| <b>PT</b>  | Aperte alternadamente                                   | <b>HU</b>  | Egymástól függetlenül szorítandó                    |
| <b>S</b>   | Dra åt växelvis   | <b>GR</b>  | Σφίγγετε εναλλάξ                                    |
| <b>FIN</b> | Kierrä vuorotellen                                      | <b>TR</b>  | Dönüşümlü sıkın                                     |
| <b>EST</b> | Pinguldage vaheldumisi                                  | <b>中文</b>  | 交替拧紧  |
| <b>LAT</b> | Pievelciet pamišus                                      | <b>한국어</b> | 번갈아 가며 조이십시오.                                       |
| <b>LIT</b> | Užsukinėkite pakaitomis                                 | <b>日本語</b> | 交互に締め付けてください。                                       |
|            |   | <b>ไทย</b> | ขันในแบบสลับ  |





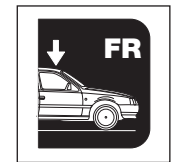
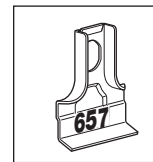
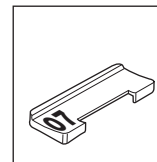
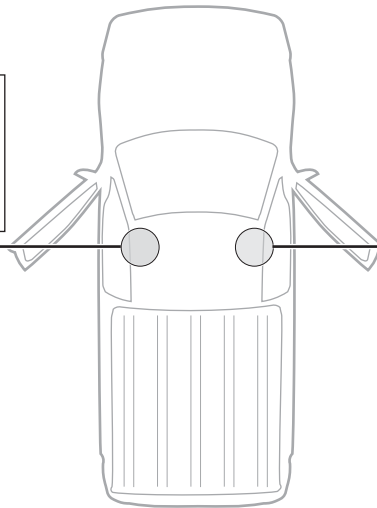
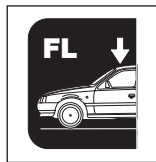
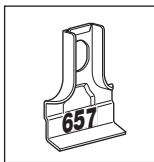
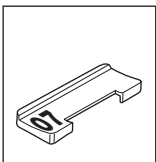
**TOYOTA Hilux**, 2-dr X-tra Cab, 05–

**TOYOTA Vigo**, 2-dr X-tra Cab, 04–

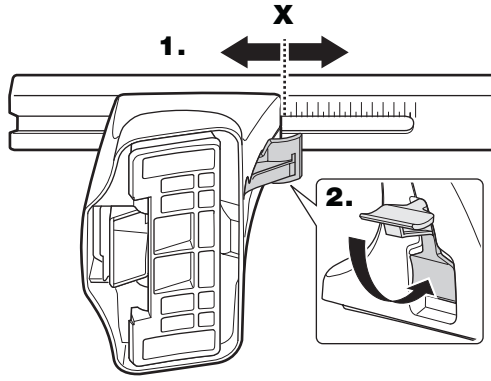
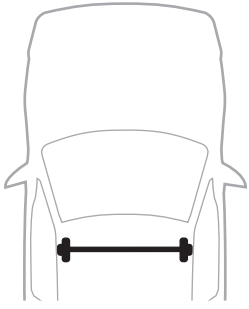


**TOYOTA Hilux**, 2-dr Singel Cab, 05–

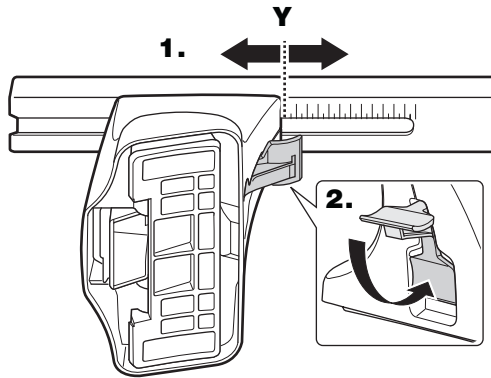
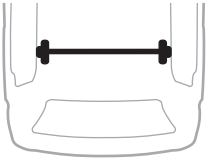
**TOYOTA Vigo**, 2-dr Singel Cab, 04–



**3**

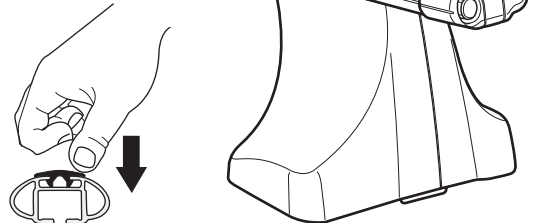
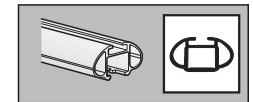
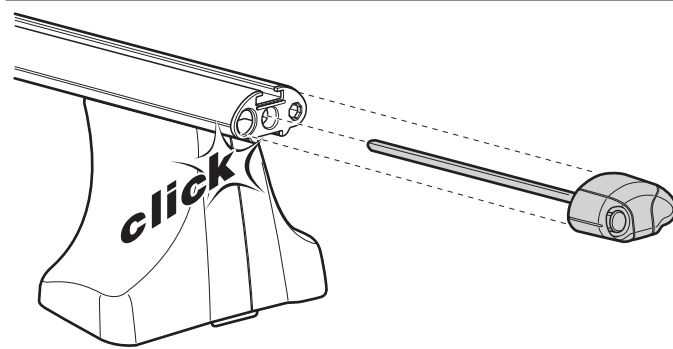
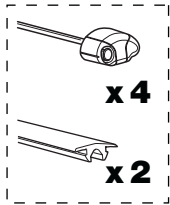
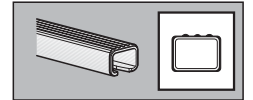
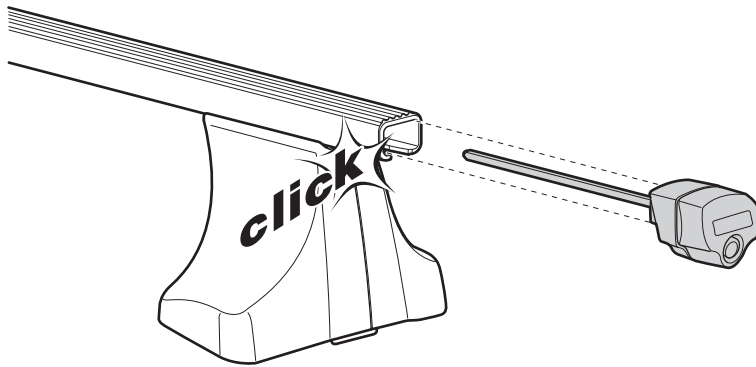
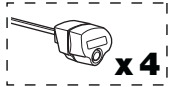


	<b>X</b>
<b>TOYOTA Hilux</b> , 2-dr X-tra Cab, 05-	43
<b>TOYOTA Vigo</b> , 2-dr X-tra Cab, 04-	43
<b>TOYOTA Hilux</b> , 2-dr Singel Cab, 05-	43
<b>TOYOTA Vigo</b> , 2-dr Singel Cab, 04-	43

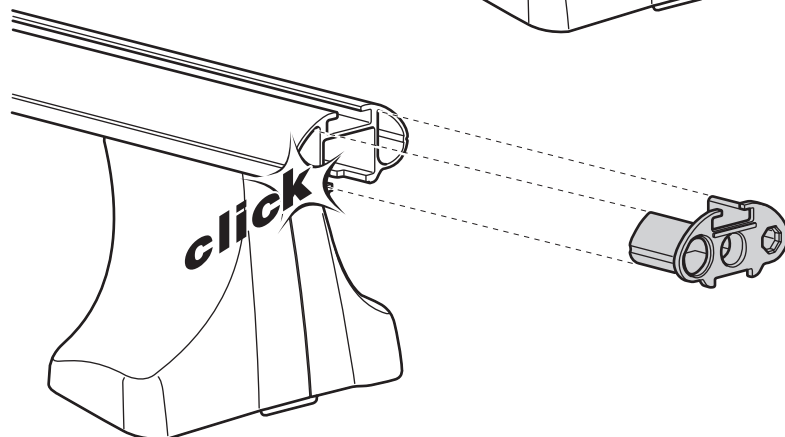
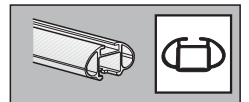
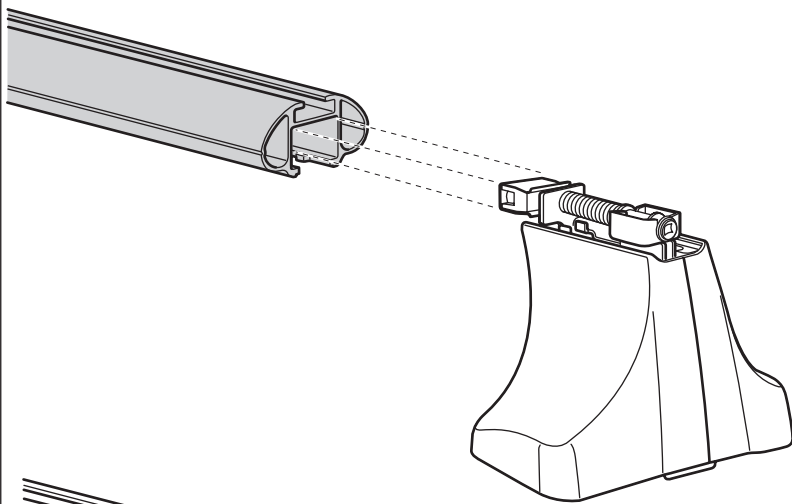
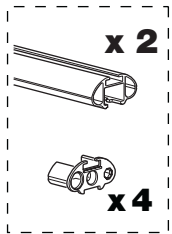
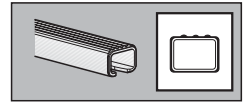
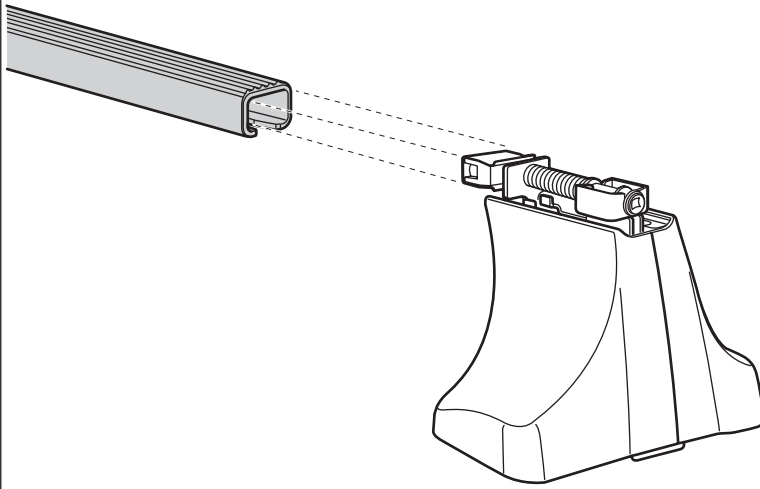
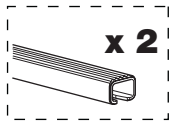
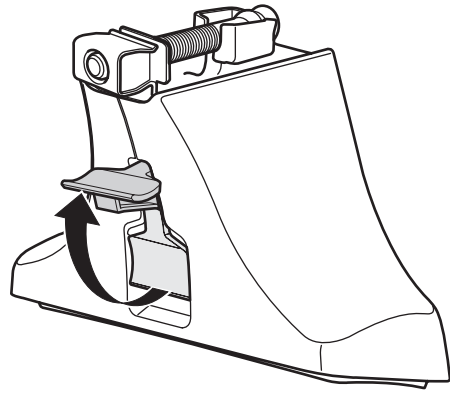
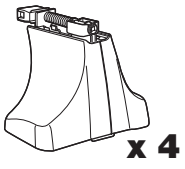


	<b>Y</b>
<b>TOYOTA Hilux</b> , 2-dr X-tra Cab, 05-	42,5
<b>TOYOTA Vigo</b> , 2-dr X-tra Cab, 04-	42,5
<b>TOYOTA Hilux</b> , 2-dr Singel Cab, 05-	-
<b>TOYOTA Vigo</b> , 2-dr Singel Cab, 04-	-

**4**



2



**S** Säkerhetsföreskrifter  
**GB** Safety regulations  
**D** Sicherheits-Vorschriften  
**F** Instructions obligatoires  
**NL** Veiligheidsvoorschriften  
**FIN** Turvallisuusohjeet  
**E** Reglas de seguridad  
**I** Norme di sicurezza  
**CZ** Pokyny na montáž  
**PL** Wykazy bezpieczeństwa  
**PT** Normas de segurança  
**GR** Αρχειοτυπο Απαιτήσεων  
**TR** Güvenlik Kuralları  
**HU** Biztonsági utasítások  
**RU** Инструкция по безопасности  
**HR** Pravila sigurnosti  
**EST** Ohutusjuhised  
**LIT** Saugumo taisyklės  
**LAT** Drošības noteikumi  
**SLK** Varnostni predpisi  
**KOR** 주의 사항  
**THAI** ปลอดภัยในการใช้งาน  
**CHINESE** 安全使用指南

