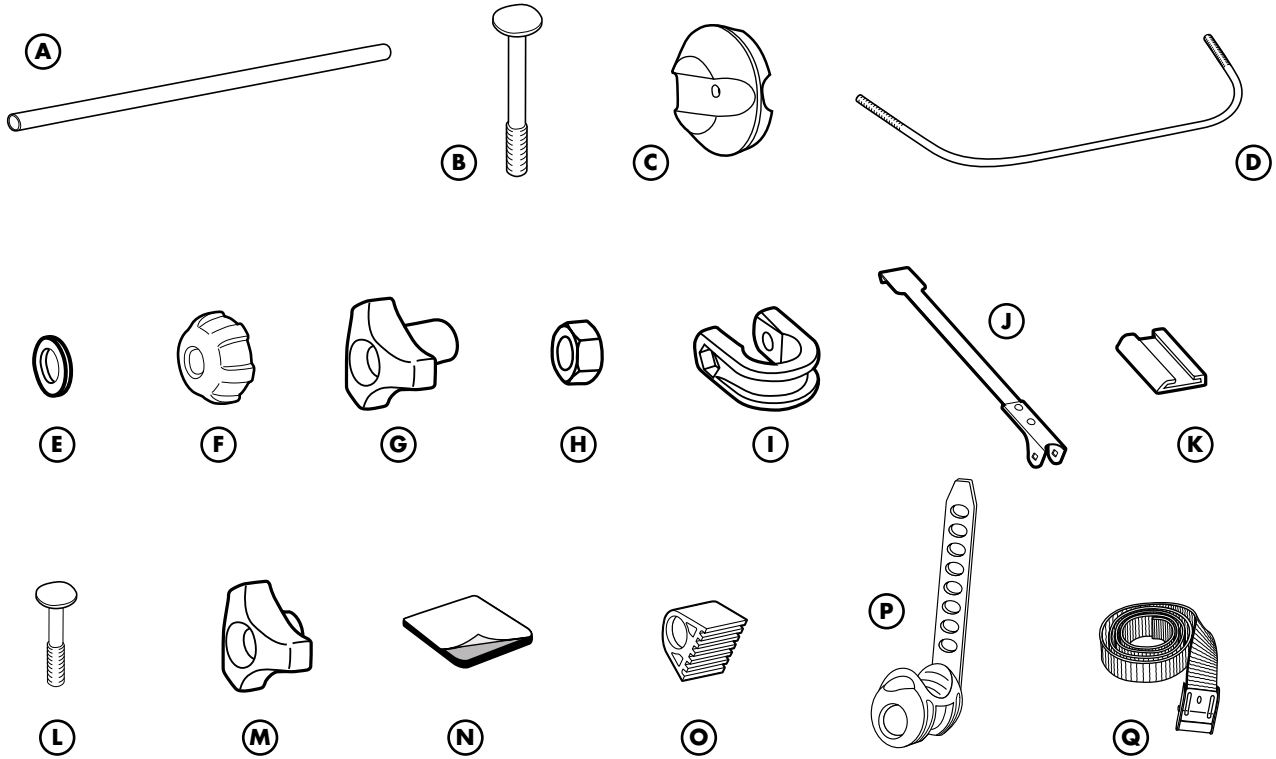
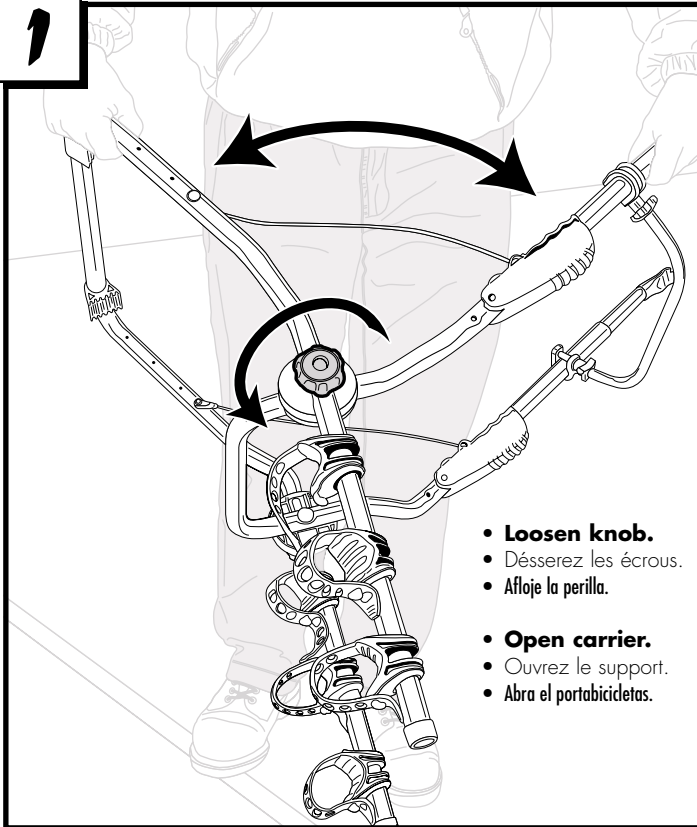


PARTS INCLUDED • PIÈCES INCLUSES • PIEZAS INCLUIDAS

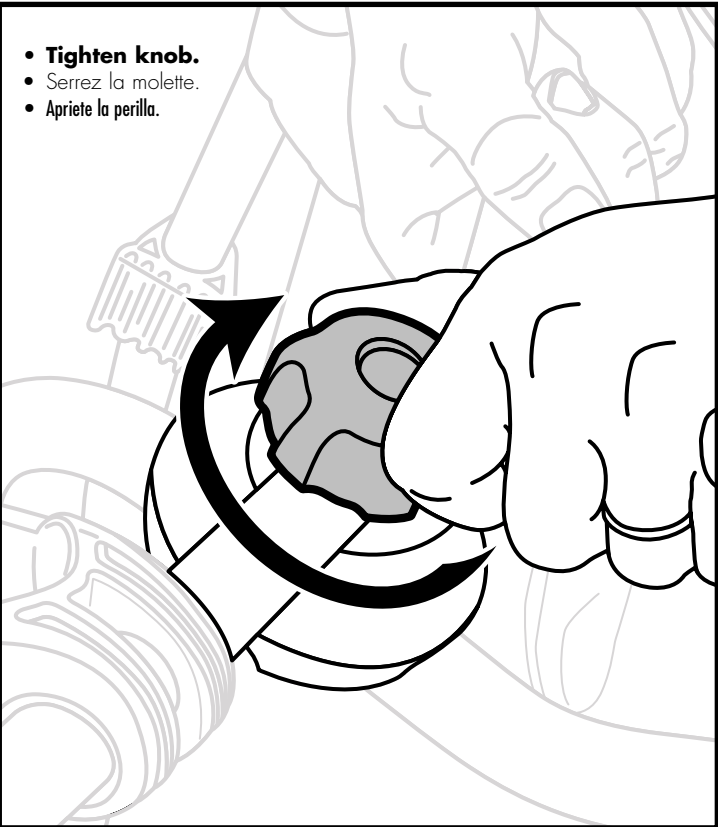


part pièce parte	description description descripción	part number numéro de pièce numero de parte	qty. qté cantidad
A	Bike Bumper Protector / manchon protecteur pour pare-choc / protector para la defensa de bicicleta	853-3900	1
B	Carriage Bolt M8 x 80mm / boulon M8 X 80mm / perno de carrocería M8 x 80mm	915-0880-12	2
C	Hub / pare-choc / centro de conexión	853-2894	2
D	Bike Bumper / pare-choc / defensa de bicicleta	853-3899	1
E	Washer M8 / rondelle M8 / arandela M8	951-0816-11	2
F	Knob M8 / boulon à molette M8 / perilla M8	853-0737-04	2
G	3 Wing Knob High M8 / écrou haut à molette / perilla alta de tres puntas M8	753-0776	2
H	Nut M8 / écrou M8 / tuerca M8	936-0800-11	2
I	Clamp / attache / abrazadera	853-2780-02	2
J	Steel Strap Hook Assembly (965) / Sangle avec crochet métallique (965) / banda de acero con gancho ensamblada (965)	753-2659	2
J	Steel Strap Hook Assembly (966) / Sangle avec crochet métallique (966) / banda de acero con gancho ensamblada (966)	753-2659-02	2
K	Support Pad / coussinet de support / almoadilla de soporte	853-3947	2
L	Carriage Bolt M6 x 45 / boulon M6 X 45 / perno de carrocería M6 x 45mm	915-0645-11	2
M	3 Wing Knob Low M6 / écrou bas à molette / perilla baja de tres puntas M6	753-0783	2
N	Pad (966 only) / Coussinet / caucho protector	853-2655	2
O	Foot Pad / Protecteur / pies de caucho	853-3363	2
P	Sweet Spot Cradle Assembly / étrier "Sweet Spot" / abrazadera sweet spot ensamblada	753-2757-02	6
Q	Nylon Strap / courroie en nylon / correa de nylon	753-2351	1

1



- **Loosen knob.**
- Désserez les écrous.
- Afloje la perilla.
- **Open carrier.**
- Ouvrez le support.
- Abra el portabicicletas.

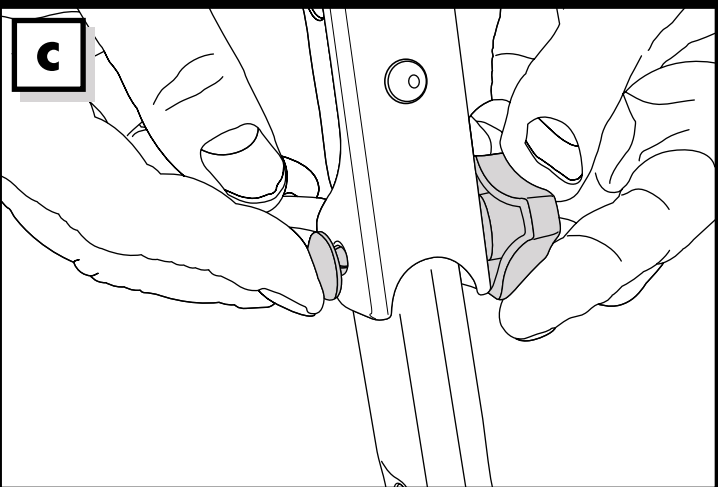
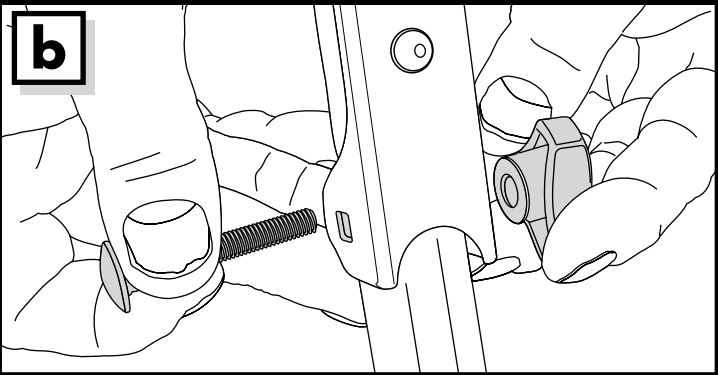
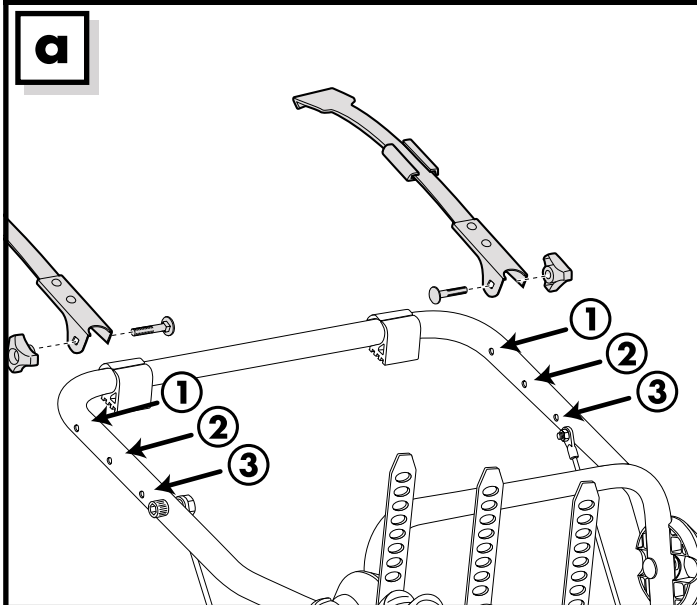


- **Tighten knob.**
- Serrez la molette.
- Apriete la perilla.

2

- **Using carriage bolts and knobs, attach steel strap hooks into recommended hole on upper arm.**
- Fixez la courroie d'attache métallique dans les trous appropriés en utilisant les boulons et écrous inclus.
- Usando los pernos de carrocería y las perillas, asegure las bandas de acero con gancho al brazo superior, en los orificios recomendados.

a

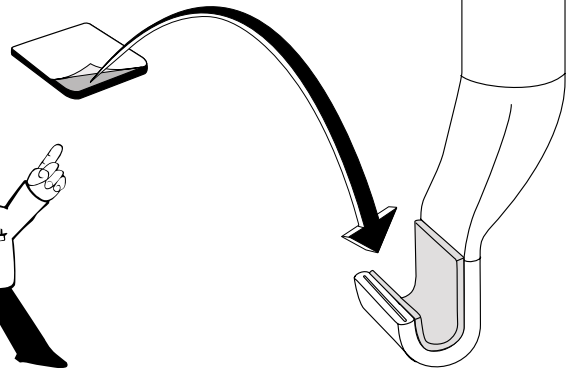
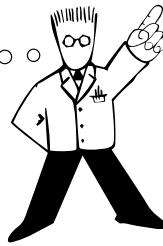


- **Refer to included Fit Guide.**
- Référez-vous au guide de réglage inclus.
- Consulte la Guía de ajuste incluida.

3

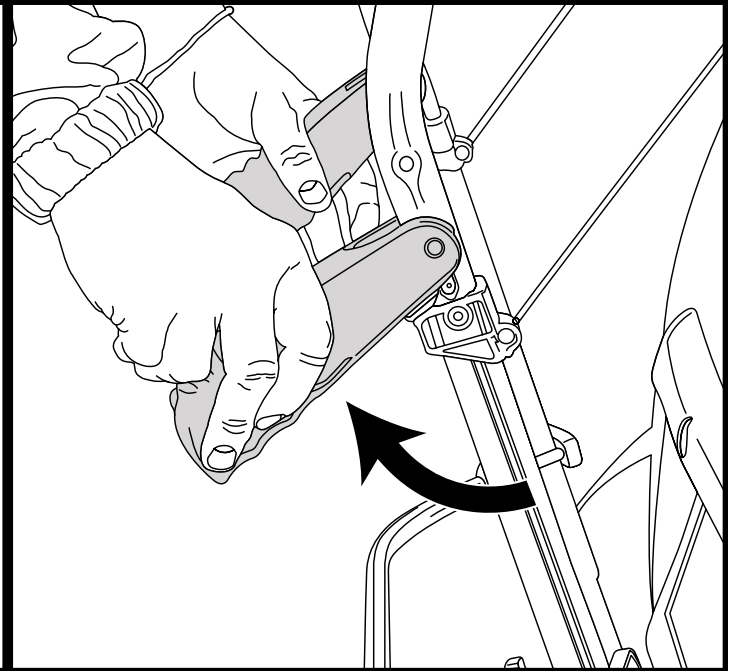
- **Attach rubber pads to lower clamps.**
- Placez les cales en caoutchouc sur les fixations inférieures.
- Sujete los protectores de caucho a los ganchos inferiores.

For use only on 966.
Utilisation sur le support 966 seulement.
Use solamente con el sistema 966.



4

- **Open quick mount lever.**
- Ouvrir le levier.
- Abra la palanca de sujeción.

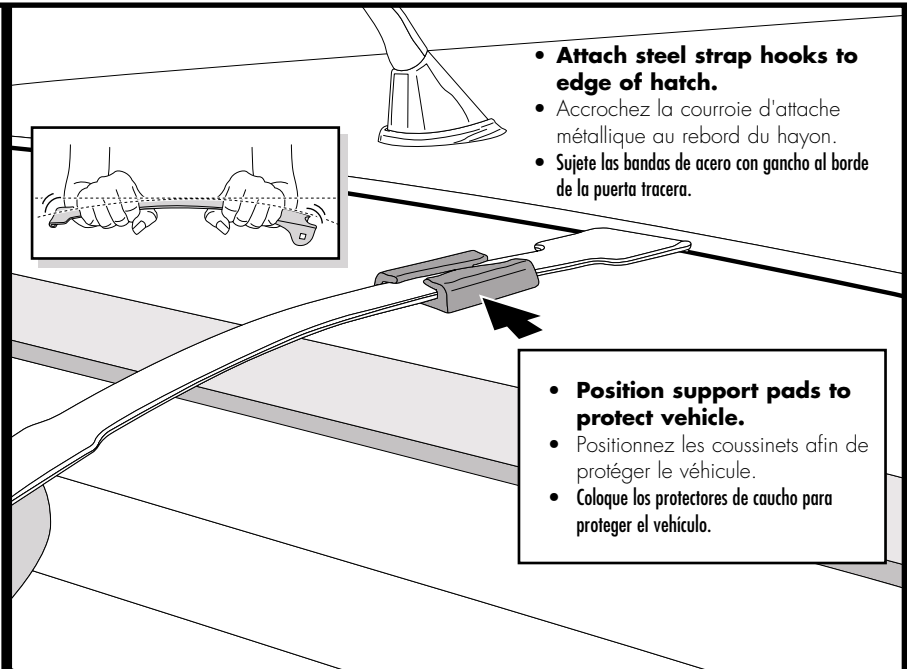
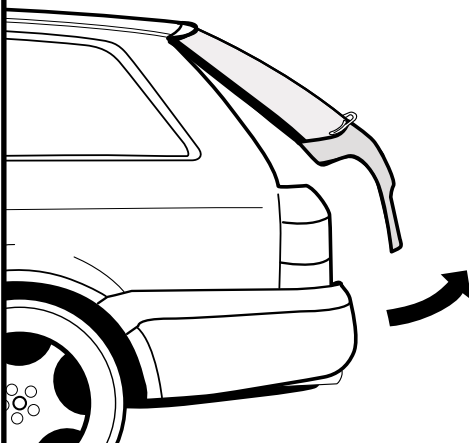


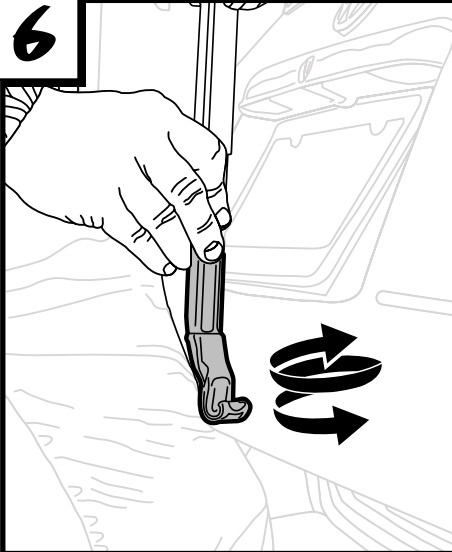
5

- **Open rear hatch slightly.**
- Ouvrez légèrement le hayon.
- Abra ligeramente la puerta posterior.

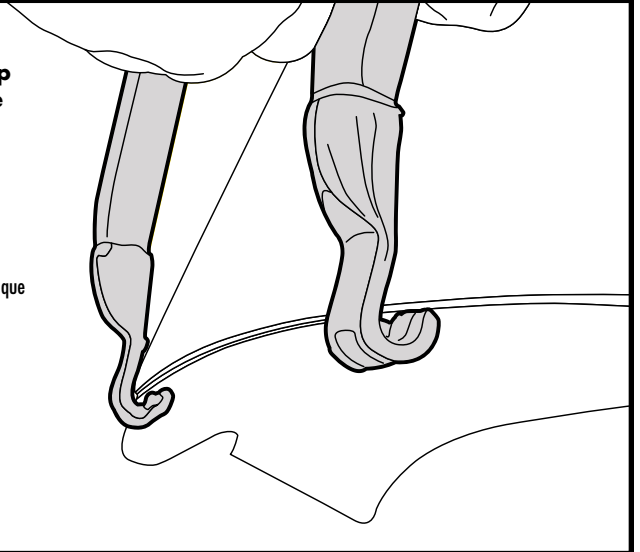
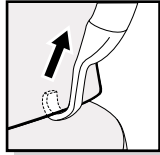
- **Attach steel strap hooks to edge of hatch.**
- Accrochez la courroie d'attache métallique au rebord du hayon.
- Sujete las bandas de acero con gancho al borde de la puerta trasera.

- **Position support pads to protect vehicle.**
- Positionnez les coussinets afin de protéger le véhicule.
- Coloque los protectores de caucho para proteger el vehículo.



6

- **Rotate lower clamp arm until edge of clamp just clears bottom edge of hatch.**
- Faites tourner le bras de fixation inférieur jusqu'à ce que le bord de la fixation passe en bordure du bas du hayon.
- Gire el brazo de sujeción inferior hasta que el borde del gancho pase apenas por el borde inferior de la tapa de la cajuela.

**7**

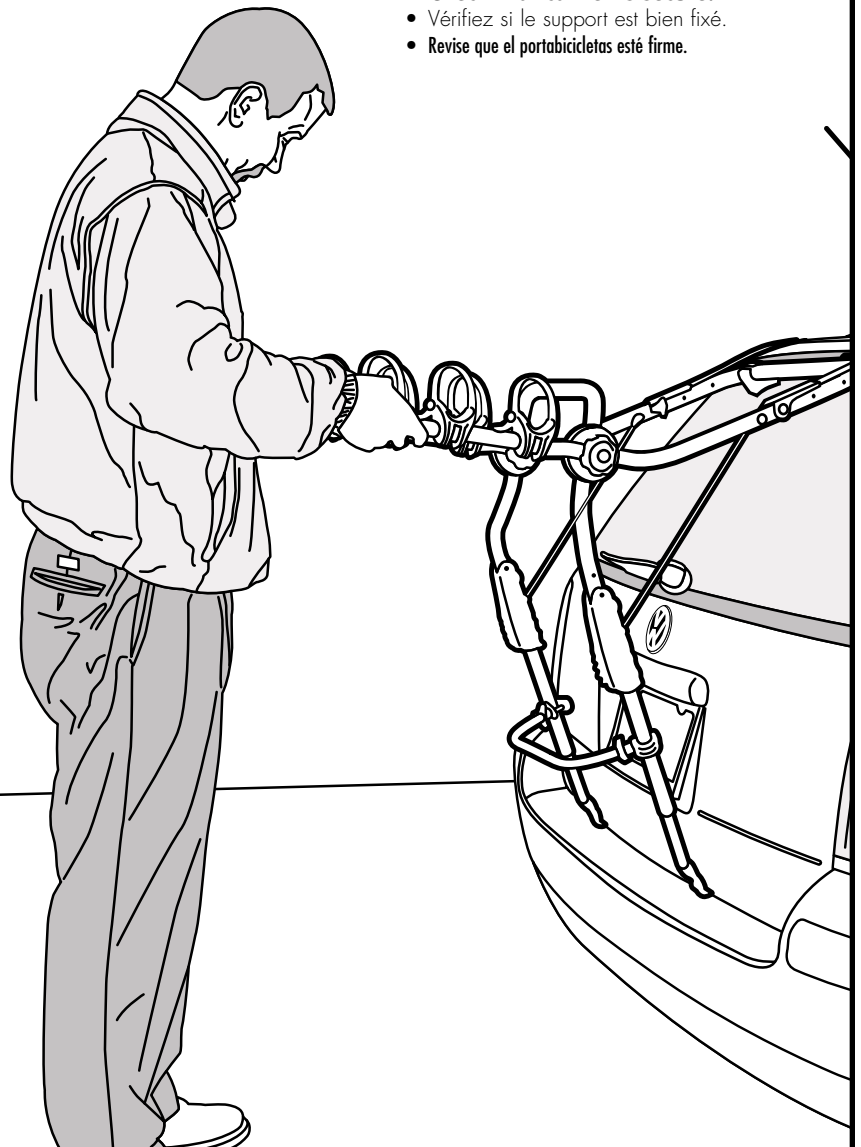
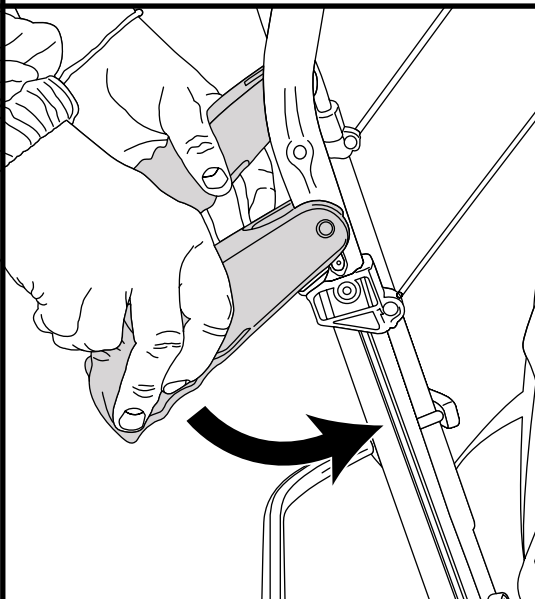
- **Close quick mount lever.**
- Refermez les leviers.
- Cierre la palanca de sujeción.

Note: There should be firm pressure when closing the clamp, but not so firm that it is difficult to close. If clamp is too tight or too loose rotate lower arm accordingly.

Remarque: Une pression ferme est nécessaire pour fermer la fixation, sans rendre pour autant la fermeture difficile. Si le dispositif est trop serré ou trop lâche, faites tourner le bras inférieur sans le sens désiré.

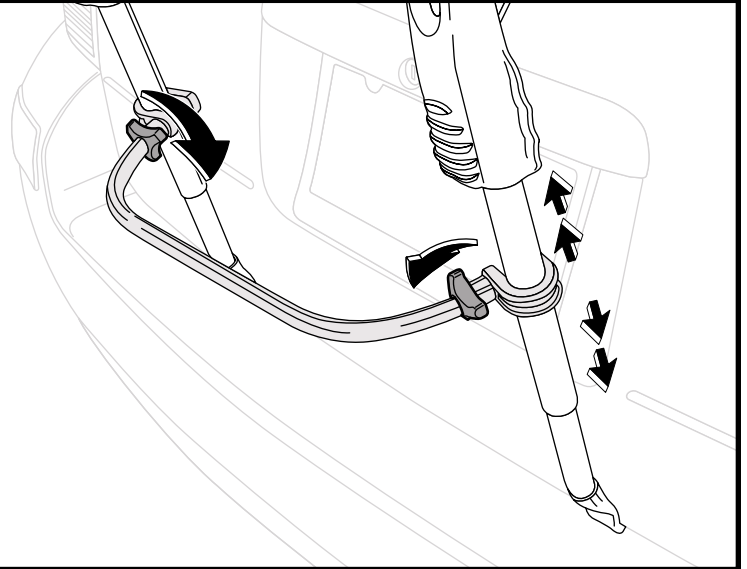
Nota: Debe haber presión en contra cuando cierre la abrazadera, pero no tanta que no se pueda cerrar. Si la abrazadera está demasiado apretada o floja, gire el brazo inferior consecuentemente.

- **Check that carrier is secure.**
- Vérifiez si le support est bien fixé.
- Revise que el portabicicletas esté firme.



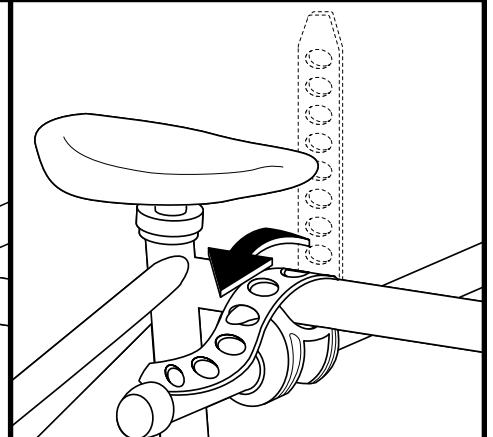
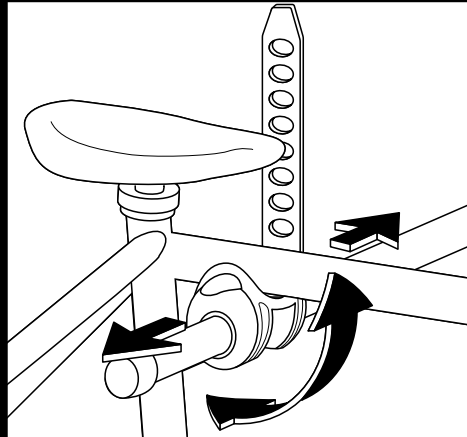
8

- **Loosen knobs, to adjust bike bumper up or down according to size bikes being carried.**
- Desserrez les molettes pour descendre ou monter les vélos en fonction de leur taille.
- Afloje las perillas para ajustar la defensa de bicicleta hacia arriba o hacia abajo de acuerdo con los tamaños de las bicicletas que lleve.



9

- **Mount bike to rack, heaviest bike first, alternating directions.**
- Placez les vélos sur le support, le plus lourd en premier, en changeant de sens.
- Monte la bicicleta al bastidor, la bicicleta más pesada primero, alternando las direcciones.



- **Secure with Sweet Spot cradles.**
- Fixez-les avec les berceaux Sweet Spot.
- Sujételas con las abrazaderas Sweet Spot.

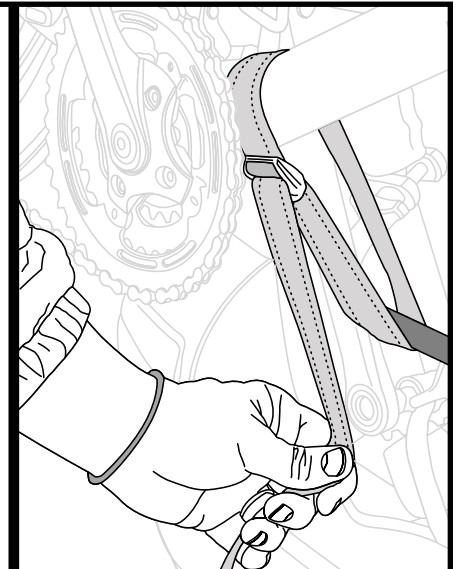
10

- **Secure bikes to bike bumper w/ included strap.**
- Attachez les vélos au pare-choc du support à l'aide des courroies ci-incluses.
- Sujete las bicicletas a la defensa de bicicleta con la correa incluida.

Warning: Bikes must be removed before opening rear hatch. Lower rear hatch carefully when Backpack is mounted to avoid incidental contact.

Avertissement: Enlevez les vélos du support avant d'ouvrir le hayon. Lorsque vous utilisez le Backpack, refermez le hayon avec précaution afin de minimiser tout contact accidentel.

Precaucion: Remueva las bicicletas antes de abrir la puerta trasera. Baje cuidadosamente la puerta trasera cuando el sistema "BackPack" esté montado, para evitar contactos incidentales.



THULE RACK GUIDELINES

When using Thule Car Racks and accessories, the user must understand the precautions. The points listed below will assist you in using the rack system and will encourage safety.

Please review the instructions and warranty carefully. Assembly and installation are the end user's responsibility and beyond Thule's control. Therefore, Thule exclusively limits its warranty to the repair or replacement of a defective Thule product for up to five years from retail purchase. Damage to your vehicle, cargo, or to any person or property is excluded.

- Make sure all knobs, bolts, screws, straps, and locks are firmly attached, tightened and locked before every trip. Knobs, bolts, screws, straps, and locks must be periodically inspected for signs of wear, corrosion, and fatigue. Check your load at stops during the trip to insure continued fastening security.
- Remove your Thule rack and accessories when they are not in use and before entering automatic car washes.
- For safety to your vehicle and rack system, obey all posted speed limits and traffic cautions. Adapt your speed to the conditions of the road and the load being carried.
- Do not use Thule Car Racks and accessories for purposes other than those for which they were designed. Do not exceed their carrying capacity. Failure to follow these guidelines or the product's instructions will void the warranty.
- Consult with your Thule dealer if you have any questions regarding the operations and limits of Thule products. Review all instructions and warranty information carefully.

DIRECTIVES POUR SUPPORT THULE

Lorsque vous utilisez les supports Thule pour voitures et leurs accessoires, vous devez observer les précautions suivantes. Elles vous permettront d'utiliser le support en toute sécurité.

Veuillez lire attentivement les instructions et la garantie. L'utilisateur final est responsable du montage et de l'installation qui ne sont pas du ressort de Thule. Cette dernière limite donc exclusivement sa garantie à la réparation ou au remplacement de ses produits défectueux pendant une période allant jusqu'à cinq ans à compter de la date d'achat. Ladite garantie exclut tout dégât éventuel subi par votre véhicule ou votre chargement, ainsi que tout dommage corporel ou matériel.

- Avant de prendre la route, assurez-vous que les molettes, les boulons et les vis sont bien serrés, les sangles bien attachées et les dispositifs de verrouillage fermés à clés. Examinez régulièrement ces éléments afin de déceler tout signe d'usure, de corrosion ou de fatigue. Vérifiez votre chargement à tous les arrêts pendant votre voyage afin de vous assurer qu'il est bien attaché.
- Retirez votre support Thule et ses accessoires lorsque vous ne les utilisez pas et avant de passer au lave-auto.
- Pour la sécurité de votre véhicule et de votre support, respectez les limites de vitesse et les panneaux de signalisation routière. Adaptez votre vitesse en fonction de l'état de la route.
- N'utilisez pas les supports Thule ni leurs accessoires à d'autres fins que celles pour lesquelles ils ont été conçus. Ne dépassez pas leur capacité de charge maximale. La garantie sera nulle et non avenue en cas de non respect de ces consignes et des instructions spécifiques au produit.
- Consultez votre revendeur Thule pour toute question sur le fonctionnement et les limites des produits Thule. Lisez attentivement toutes les instructions et les informations de la garantie.

PARRILLAS THULE / PUNTOS DE IMPORTANCIA

Cuando usando parrillas para carros de Thule y sus accesorios, uno debe entender las precauciones de estos. Los puntos sub-siguientes le asistirán en el uso de los sistemas de parrillas y fortalecerán su seguridad.

Por favor revise las instrucciones de uso y la garantía cuidadosamente. El ensamble e instalación de nuestro producto son, al final, responsabilidad de quien lo use, y fuera del control de Thule. Por lo tanto, Thule limita exclusivamente su garantía al reparo o reemplazo de productos defectivos de Thule hasta 5 años de la fecha de compra. Daños a su vehículo, carga, o a cualquier propiedad o persona son excluidos.

- Asegurese que todas las perillas, pernos, tornillos, correas, y seguros estén firmemente sujetos, apretados y enganchados antes de cada viaje. Perillas, pernos, tornillos, correas y seguros deben ser inspeccionados periódicamente por señales de deterioro, corrosión y fatiga. Examine la carga durante su viaje para asegurar un seguro y continuo enganche.
- Remueva su parrilla Thule y sus accesorios cuando no estén siendo usados, y antes de entrar un lava-carro automatico.
- Para añadir seguridad a su vehículo y a su sistema de parrillas, obedezca todas las señales de velocidad y precauciones de tránsito. Ajuste su velocidad por las condiciones de los caminos y la carga que lleve.
- No use parrillas de Thule y accesorios por otros propósitos de los que fueron diseñados. No sobrepase la capacidad de transporte de estos. La garantía será cancelada si los puntos o instrucciones mencionados no son seguidos.
- Si tiene preguntas en respecto al uso y las limitaciones de los productos Thule, consulte con su vendedor de Thule cercano. Por favor revise todas las instrucciones e información de la garantía cuidadosamente.



DESIGN AND QUALITY THULE SWEDEN
Made in Poland **FOR/AUX ETC THULE INC.,**
THULE INC., 42 SILVERMINE RD.
SEYMOUR, CT 06483
www.thule.com

Design et qualité Thule Suède.
Fait en Pologne pour Thule USA.
THULE INC., 42 SILVERMINE RD.
SEYMOUR, CT 06483
www.thule.com

DISEÑO Y CALIDAD THULE SUECIA
Hecho en Polonia
THULE INC., 42 SILVERMINE RD.
SEYMOUR, CT 06483
www.thule.com