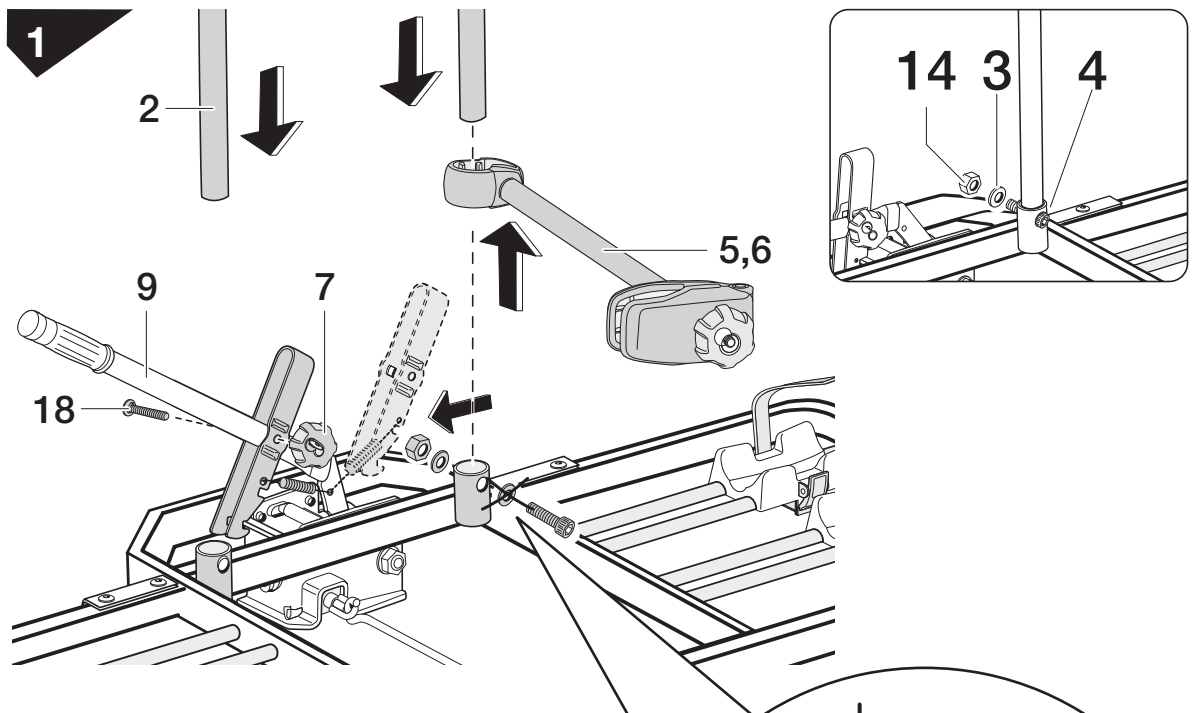


913, 7030-05-203**914, 7030-05-212****D** **Zusätzliche Anleitung**

Für die Montage des Produktes in Punkt 1 folgen Sie bitte dieser Sprengskizze. Für alle weiteren Punkte folgen Sie der Original-Montageanleitung.

GB **Additional instructions**

When mounting the product in step 1, follow this leaflet. For all other steps, please follow the original mounting instruction.



D Die nach hinten gezeigte Unterlegscheibe bitte weglassen.
(Der Schraubenkopf drückt gegen den inneren Rohrrahmen)

GB Washer excluded.
(Screwhead towards inner tube frame)

