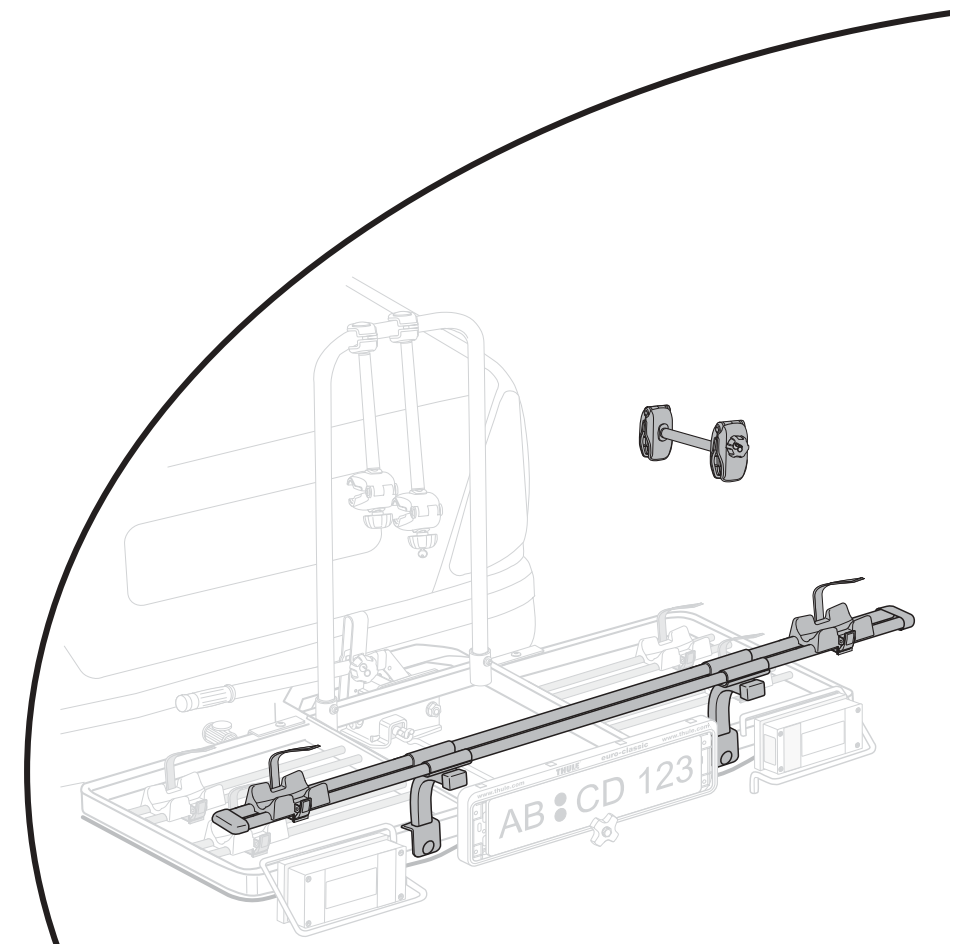


THULE[®] SWEDEN

Bike Adapter for Euroclassic 913 / 914

- D** Montageanleitung
- GB** Fitting instructions
- S** Monteringsanvisning
- F** Instructions de montage
- NL** Montage-instructies
- E** Instrucciones de montaje
- PL** Instrukcja montażu



913-20

7030-05-221



Follow me...

I Se la vostra lingua non è compresa nelle istruzioni, prendete contatto con il rivenditore per informazioni.

PT Caso sua língua não esteja nas instruções, contate a loja para informações.

RU Если в инструкции нет Вашего языка, обращайтесь за получением информации в магазин.

KR 조립설명서가 귀하의 언어로 되어있지 않을 때 제품구매처에 조립에 관해 문의하시기 바랍니다.

THULE[®] SWEDEN

Box 69, 330 33 Hillerstorp, SWEDEN
www.thule.com

209*3DF2/501-6529-02

