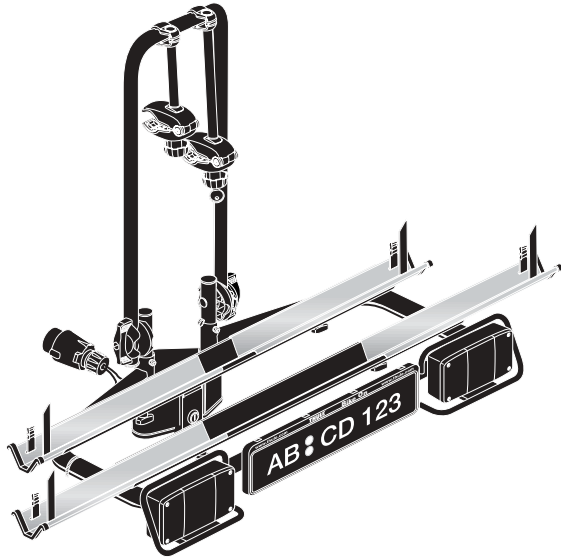


Bike On 912

EEC-Betriebserlaubnis mit Verwendungsbereich



Wichtig für Deutschland/Österreich/Schweiz:

Die THULE Fahrradheckträger Bike On 912 sind von TÜV zugelassen und besitzen eine europäische Betriebserlaubnis (EEC).

Um zu überprüfen, ob ihr Fahrzeug mit der montierten Anhängerkupplung in dieser Zulassung erfasst sind, wenden Sie sich bitte unbedingt an Ihren Fachhändler. Dort können Sie in einer Liste einsehen, ob Ihr Fahrzeug mit der montierten Anhängerkupplung bereits aufgeführt ist.

Ist Ihr Fahrzeug mit der montierten AHK dort nicht aufgeführt, können Sie ohne weitere TÜV-Zulassung den THULE Fahrradheckträger Bike On 912 dann montieren, wenn folgende Anforderungen erfüllt sind:

1. Stützlast der AHK muß mind. dem Gewicht des Trägers und der Zuladung entsprechen.
2. Festigkeitswert (D-Wert) der Anhängerkupplung mindestens 7,6 kN (siehe Herstellerangaben an der Anhängerkupplung)
3. Mindestgüte des Stahls der AHK St 52-3 oder GGG 52, nicht bei GGG 40 verwenden (Mindestgüte siehe Herstellerangaben an der Anhängerkupplung)
4. Mindestabstand zwischen Kugelkopf und Stoßstange 5 cm

EG-BE: e4*79/488*87/354*0032*01

(die beiden letzten Ziffern lauten je nach EG-BE-Stand: 21.03.20...)



RDW

Centrum voor voertuigtechniek en informatie

NEDERLAND
(THE NETHERLANDS)



EEC TYPE-APPROVAL CERTIFICATE IN RESPECT OF A SEPARATE TECHNICAL UNIT

Communication concerning the:

- **type-approval**
- **extension of type-approval**
- **refusal of type-approval**
- **withdraw of type-approval**

(Article 9a of Council Directive 70/156/EEC of 6 February 1970 on the approximation of the laws of the Member States relating to the type-approval of motor vehicles and their trailers) according to the Council Directive 74/483/EEC including 87/354/EEC

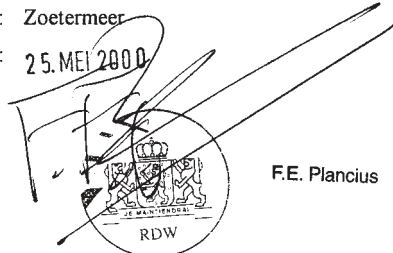
- | | | |
|--|---|---|
| Reason for extension | : | range of use |
| Separate technical unit | : | type of luggage rack |
| EEC type approval number of the separate technical unit | : | e4*79/488*87/354*0032*01 |
| 1. Trade mark or trade name | : | Industri AB Thule |
| 2. Type | : | BikeOn |
| 3. Manufacturer's name and address | : | Industri AB Thule
Box 69
S-33033 Hillerstorp |
| 4. If applicable, name and address of the manufacturer's authorized representative | : | n.n. |
| 5. Characteristics of separate technical unit | : | luggage rack, fitted on a tow bar |
| 6. Limitations of use, if any, and assembly instructions | : | See Annex 1 (range of use and assembly instructions)
Annex 2 (assembly instructions of the manufacturer)
Annex 3 (limitations of use) |
| 7. Specimen required for EEC type-approval of a separate technical unit submitted on | : | 21.03.2000 |
| 8. Technical service | : | TÜV Kraftfahrt GmbH / Köln |



**EEC type approval number of the
separate technical unit**

: e4*79/488*87/354*0032*01

- 9. Date of the test report issued by that service : 25.04.2000
- 10. Number of the test report issued by that service : 02NG0244-00
- 11. EEC type-approval for separate technical units has been granted in respect of the luggage rack
- 12. Place : Zoetermeer
- 13. Date : 25. MEI 2000
- 14. Signature



The signature area contains a handwritten signature in black ink. Below the signature is a circular official stamp. The stamp features a coat of arms with a crown on top and the text 'RDW' at the bottom. To the right of the stamp, the name 'F.E. Plancius' is printed.

- 15. The following documents bearing the above mentioned EEC type-approval number of the separate technical unit, are annexed to this certificate: Annex 1 sheet 1 to sheet 91, Annex 2 sheet 1 to sheet 10, Annex 3 sheet 1, Annex 4 sheet 1
- 16. Remarks : -

Type : **BikeOn 912**
 Manufacturer : **Industri AB Thule, S-33033 Hillerstorp**

Annex 3
 Page 1

Limitations of use

- 1) The luggage rack can be loaded up with a maximum of 35 kg. The upper limit for the masses of luggage racks plus load is the permissible static hook load of the tow bar used. The luggage rack is to be provided with a durable sticker or plate stating the permissible payload.
- 2) The rear lighting devices of the vehicle are in part covered by the luggage rack. The rack is therefore provided with separate lighting devices on a separate license plate. The number of lights depends on the date of first registration of the vehicle.

On vehicles which were first registered before January 1, 1987 the rear fog lamp and the reversing lamp of the luggage rack need not be ready for service. A 7 pin trailer socket may be used.

On vehicles which were first registered between January 1, 1987 and December 31, 1990 also the reversing lamp of the luggage rack has to be ready for service. A 7 pin socket may be used only if terminal 54g is done without.

On vehicles which were first registered after January 1, 1991 the luggage rack shall have all the standard rear lighting devices the vehicle has. Rear fog lamp and reversing lamp of the luggage rack shall be ready for service. A relay or a socket with disconnecting contact shall be provided to make sure that the fog lamp of the vehicle will be switched off automatically if the luggage rack will be used or that it can be switched on again once the socket has been removed (13 pin socket).

- 3) As the driver is responsible also for the load, he has to check the fixing of the luggage rack regularly.
- 4) If projecting more than 40 cm beyond the outer edge of the light emitting surfaces of the clearance or rear lamps of the luggage rack, the load shall be provided, if necessary, to the front with a white lamp at the side not more than 40 cm from its edge and not more than 1,5 m above the lane. A red lamp shall be visible towards the rear.
- 5) If the sight to the rear is obstructed, the vehicle is to be equipped with adequate rearview mirrors (e.g. exterior rearview mirror on the right side or trailer rearview mirror).
- 6) If a luggage rack is issued, the rear overhang angle is limited as compared with a standard vehicle. In addition, the handling and braking performance of the vehicle which are affected by the luggage rack and the load should be taken account of. The driving speed should therefore be appropriate.



Typ : BikeOn 912
Hersteller : Industri AB Thule, S-33033 Hillerstorp

Annex 3
Page 1

Nutzungsbeschränkungen

- 1) Der Heckträger kann bis max 35 kg zugelassen.
Die Stützlast der AHK muß mindestens dem Gewicht des Trägers und der Zuladung entsprechen. Der Heckträger ist mit einem haltbaren Aufkleber, der die erlaubte Zuladung angibt, versehen.
- 2) Die Lichtleiste am Heck des Fahrzeugs wird teilweise durch den Heckträger verdeckt. Der Träger ist deshalb mit einer separaten Lichtleiste und einem Nummernschildhalter ausgestattet. Die Anzahl der zu wiederholenden Lichter ist abhängig von der Erstzulassung des Fahrzeugs.
Bei Fahrzeugen, deren Erstzulassung vor dem 01.01.1987 liegt, brauchen die Nebelschlussleuchte sowie die Rückfahrscheinwerfer des Heckträgers nicht in Betrieb sein. Ein 7poliger Jaegerstecker kann verwendet werden.
Bei Fahrzeugen, die zwischen dem 01.01.1987 und dem 31.12.1990 erstmals zugelassen wurden, muß auch der Rückfahrscheinwerfer des Heckträgers betriebsbereit sein.
Bei Fahrzeugen, die nach dem 01.01.1991 erstmals zugelassen wurden, muß der Heckträger alle standardmäßigen Hecklichter des Fahrzeugs wiederholen. Die Nebelschlussleuchte sowie der Rückfahrscheinwerfer des Heckträgers müssen betriebsbereit sein. Ein Relais oder ein Stecker mit getrenntem Kontakt sollte angebracht sein, um sicherzustellen, dass sich die Nebelschlussleuchte des Fahrzeugs bei Benutzung des Heckträgers automatisch ausstellt oder das sie automatisch wieder betriebsbereit ist, sobald der Stecker entfernt wird (13poliger Jaegerstecker)
- 3) Da der Fahrer auch für die Ladung verantwortlich ist, muß er die Befestigung des Heckträgers und der Beladung regelmäßig überprüfen.
- 4) Wenn die Ladung mehr als 40 cm über die Außenkanten des Fahrzeugs oder der Rücklichter des Trägers übersteht, muß sie nach vorne hin mit einer weißen Lampe ausgestattet werden. Diese darf seitlich nicht mehr als 40 cm über die Kanten des Trägers herausragen sowie nicht mehr als 1,5 m über der Fahrbahn liegen. Eine rote Lampe muß am Heck sichtbar sein.
- 5) Wenn die Sicht nach hinten behindert wird, muß das Fahrzeug mit einem angemessenen Rückspiegel ausgestattet werden (z.B. einem zusätzlichen rechten äußeren Rückspiegel oder einem speziellen Rückspiegel für Anhänger).
- 6) Wenn ein Heckträger benutzt wird, ist der hintere Überhangwinkel im Vergleich zu einem normalen Fahrzeug begrenzt. Zusätzlich müssen die Fahr- und Bremseigenschaften des Fahrzeugs, die durch den Heckträger sowie der Ladung beeinträchtigt werden können, beachtet werden. Die Fahrgeschwindigkeit sollte deshalb angemessen sein.





Box 69, 330 33 Hillerstorp, SWEDEN
www.thule.com

213•3DF2H/502-0039