

# THULE®

SWEDEN

- S** Monteringsanvisning
- GB** Fitting instructions
- D** Montageanleitung
- F** Instructions de montage
- NL** Montage-instructies
- FIN** Asennusohje
- E** Instrucciones de montaje
- I** Istruzioni per il montaggio
- CZ** Návod na montáž
- PL** Instrukcja montażu
- HU** Szerelési utasítások
- RU** Инструкции по установке
- EST** Paigalduseeskirjad
- SLO** Navodila za pritrjevanje

한국어 장착 지침

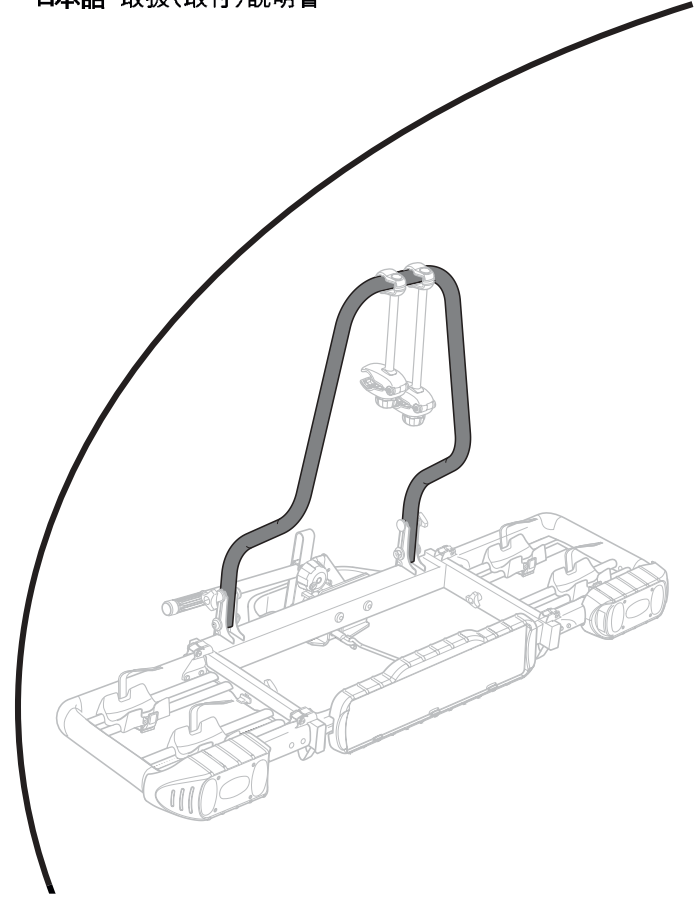
日本語 取扱(取付)説明書

Se n<sup>o</sup> houver instruções no seu idioma, entre em contato com os funcionários do estabelecimento para obter informações.

Eğer talimatlar dilinizde basılı değilse, lütfen atölye personelinin bilgi isteyiniz.

Αν οι οδηγίες δεν εκτυπώνονται στη γλώσσα σας, παρακαλούμε ζητήστε πληροφορίες από το προσωπικό του καταστήματος.

ถ้าไม่มีคำแนะนำในภาษาของคุณ โปรดติดต่อพนักงานในร้านเพื่อขอข้อมูล



## 9023

7031-05-230




# THULE®

SWEDEN

Box 69, 330 33 Hillerstorp, SWEDEN  
www.thule.com

406 4DF/501-6879

# Follow me...



**THULE**  
MULTILOCK

**S** Sikkerhedsforskrifter  
**GB** Safety regulations  
**D** Sicherheitsvorschriften  
**F** Instructions importantes  
**NL** Instructiesvoorschriften  
**FIN** Turvallisuusohjeet  
**E** Reglas de seguridad  
**I** Norme di sicurezza  
**CZ** Měsířní na montáž  
**PL** Wykaz przepisów technicznych  
**PT** Normas de segurança  
**RO** Instrucțiunile tehnice  
**TR** Güvenliđi kuralları  
**HU** Biztonsági utasítások  
**RU** Инструкция по безопасности  
**HR** Pravila sigurnosti  
**EST** Ohutusjuhised  
**LIT** Saugumo taisyklės  
**LAT** Drošības noteikumi  
**SLO** Varnostni predpisi  
**ROM** 5752 07 01  
**THULE** Importör: Thule Scandinavia AB  
**PDF** T 52 0 1 0 2 1 0 1 0 1 0 1 0 1 0 1

