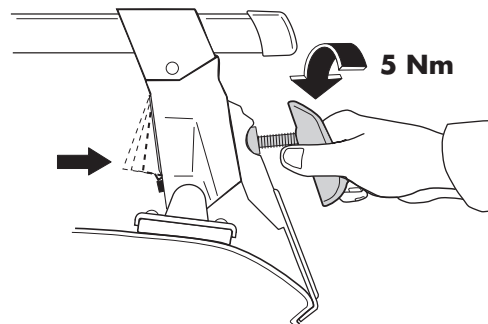
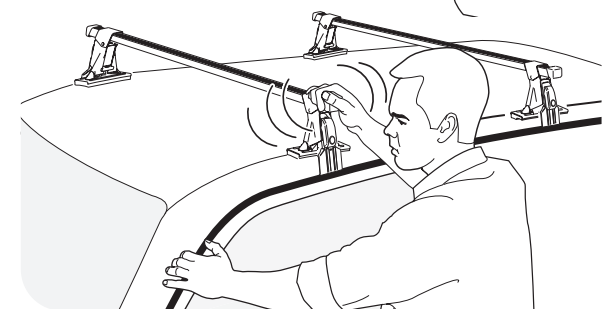
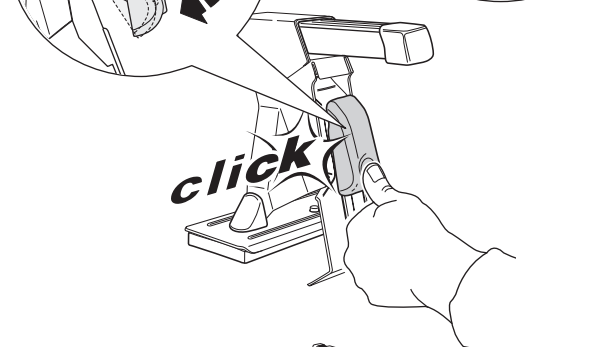
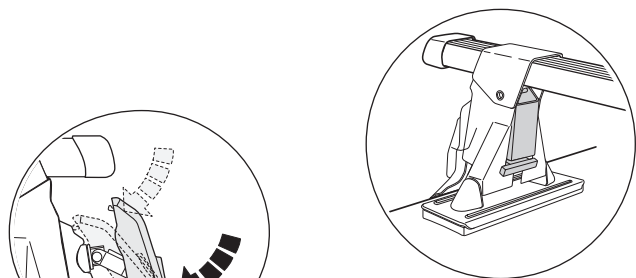
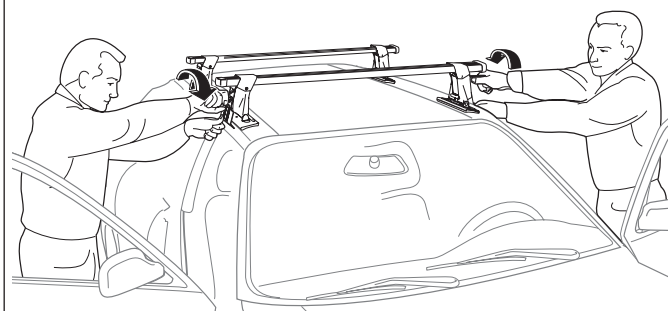


8



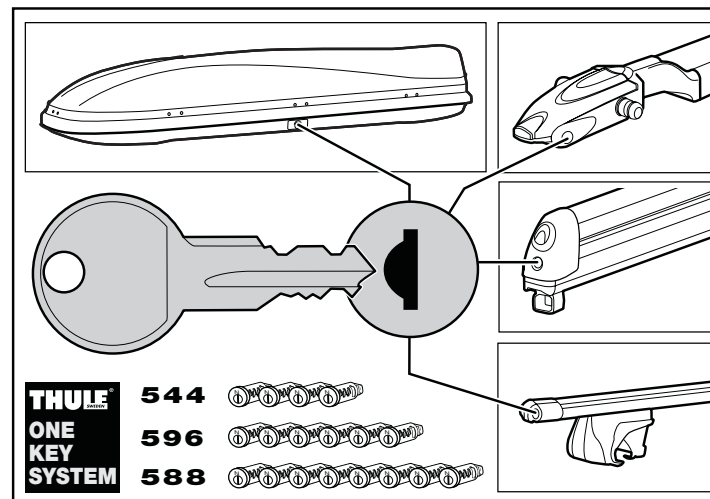
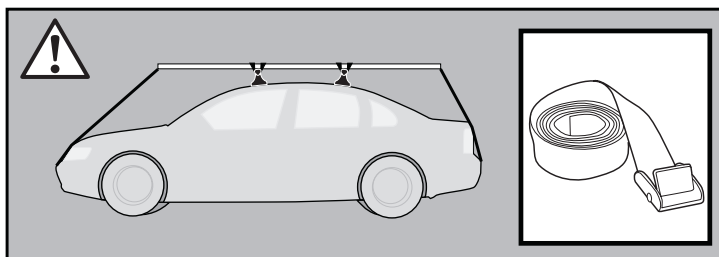
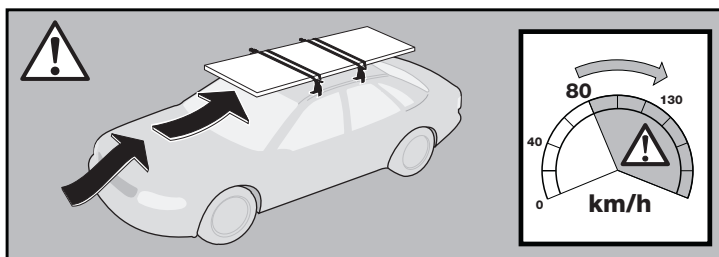
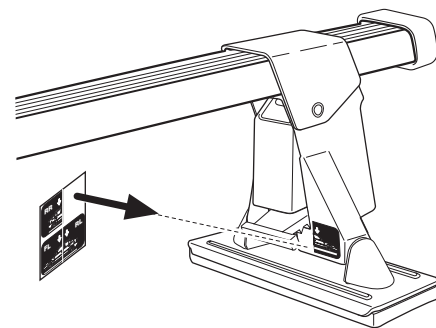
- |   |  |
|---|--|
| <b>S</b> Dra åt växelvis  | <b>CZ</b> Pokręta bagażnika dokręcaj dokręcaj naprzemiennie. |
| <b>GB</b> Tighten alternately                                     | <b>PL</b> Śruby dokręcaj naprzemiennie                       |
| <b>D</b> Die Schrauben abwechselnd anziehen.                      | <b>HU</b> Egymástól függetlenül szorítandó                   |
| <b>F</b> Serrer alternativement chaque côté                       | <b>RU</b> Затягивайте попеременно                            |
| <b>NL</b> Afwisselend aan de linker- en de rechterkant aandraaien | <b>EST</b> Pinguldage vaheldumisi                            |
| <b>FIN</b> Kierrä vuorotellen                                     | <b>SLO</b> Privijajte izmenično.                             |
| <b>E</b> Alternare il serraggio delle viti                        | <b>한국어</b> 번갈아 가며 조이십시오                                      |
| <b>I</b> Serrare alternativamente                                 | <b>日本語</b> 交互に締め付けてください。                                     |
|   | <b>中文</b> 交替拧紧   |



9



x1



**THULE** 544  
**ONE** 596  
**KEY**  
**SYSTEM** 588

Se não houver instruções no seu idioma, entre em contato com os funcionários do estabelecimento para obter informações

Eğer talimatlar dilinizde basılı değilse, lütfen atölye personelinde bilgi isteyiniz.

Αν οι οδηγίες δεν εκτυπώνονται στη γλώσσα σας, παρακαλούμε ζητήστε πληροφορίες από το προσωπικό του καταστήματος.

ถ้าไม่มีคำแนะนำในภาษาของคุณ โปรดติดต่อพนักงานในร้านเพื่อขอข้อมูล

# THULE®

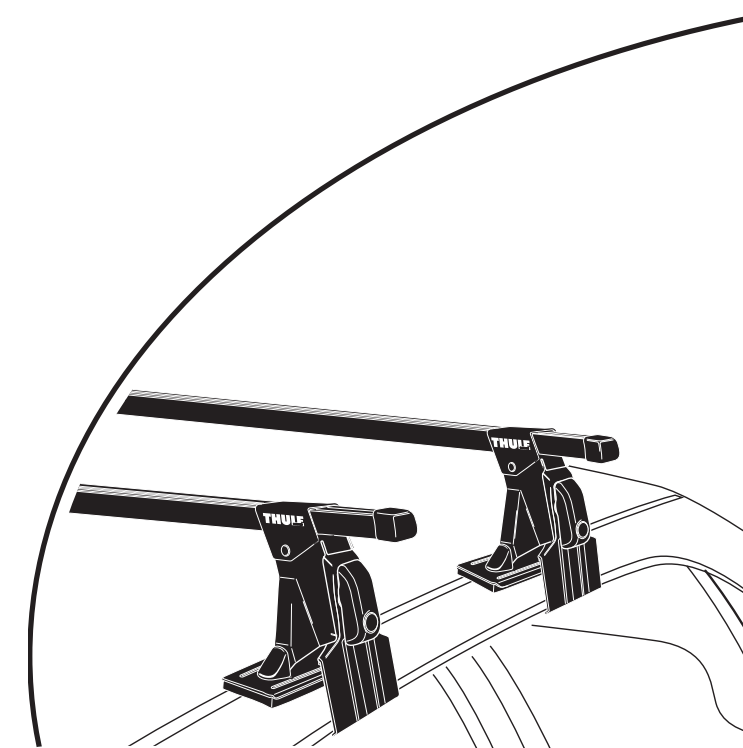
SWEDEN

- S** Monteringsanvisning  
**GB** Fitting instructions  
**D** Montageanleitung  
**F** Instructions de montage  
**NL** Montage-instructies  
**FIN** Asennusohje  
**E** Instrucciones de montaje  
**I** Istruzioni per il montaggio  
**CZ** Návod na montáž  
**PL** Instrukcja montażu  
**HU** Szerelési utasítások  
**RU** Инструкции по установке  
**EST** Paigalduseeskirjad  
**SLO** Navodila za pritrjevanje

한국어 장착 지침

日本語 取扱(取付)説明書

中文 安装说明



**950**  
1071-1-1

**960**  
1071-2-1



# Follow me...

# THULE®

SWEDEN

Box 69, 330 33 Hillerstorp, SWEDEN  
 www.thule.com

425•3DF2/501-6772-02

