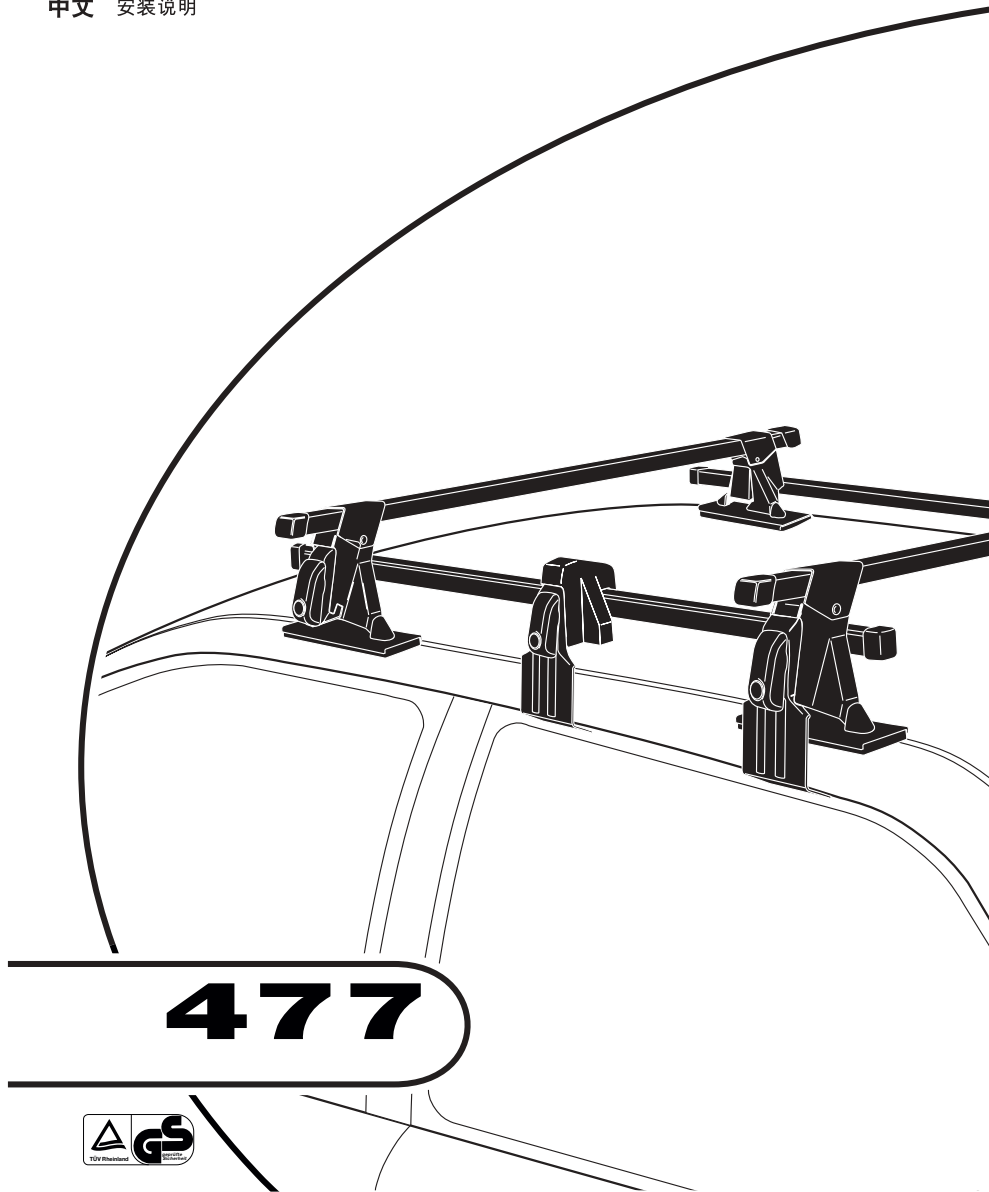


THULE[®]
SWEDEN

S Monteringsanvisning
GB Fitting instructions
D Montageanleitung
F Instructions de montage
NL Montage-instructies
FIN Asennusohje
E Instrucciones de montaje
I Istruzioni per il montaggio
CZ Návod na montáž
PL Instrukcja montażu
HU Szerelési utasítások
RU Инструкции по установке
EST Paigalduseeskirjad
SLO Navodila za pritrjevanje
한국어 장착 지침
日本語 取扱(取付)説明書
中文 安装说明



477

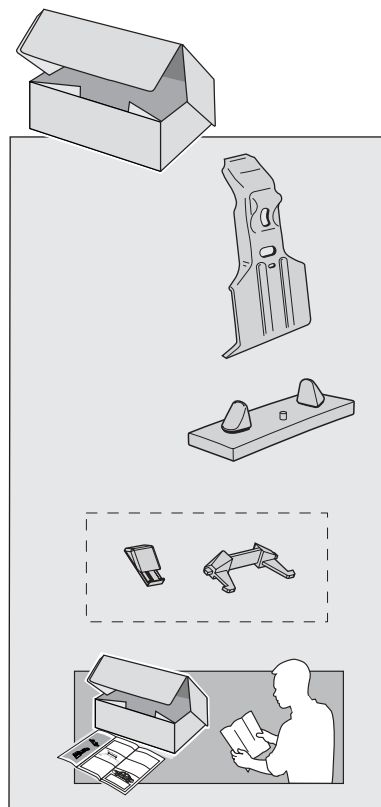
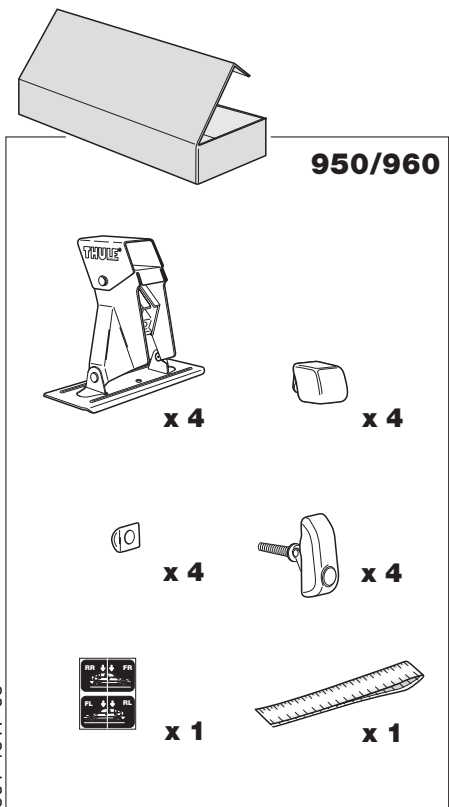
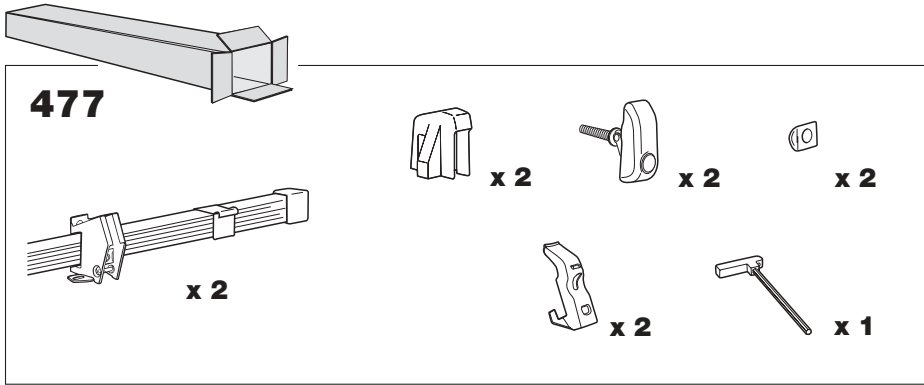
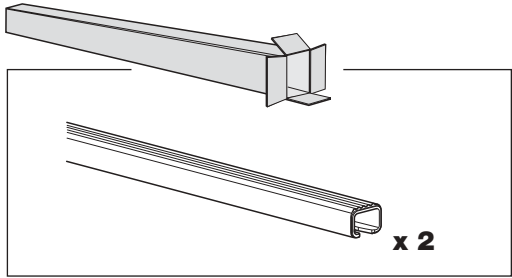
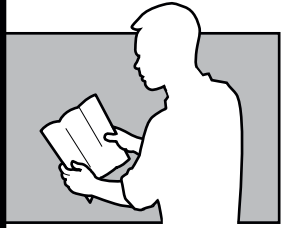
445•0DF2H / 501-4617-05

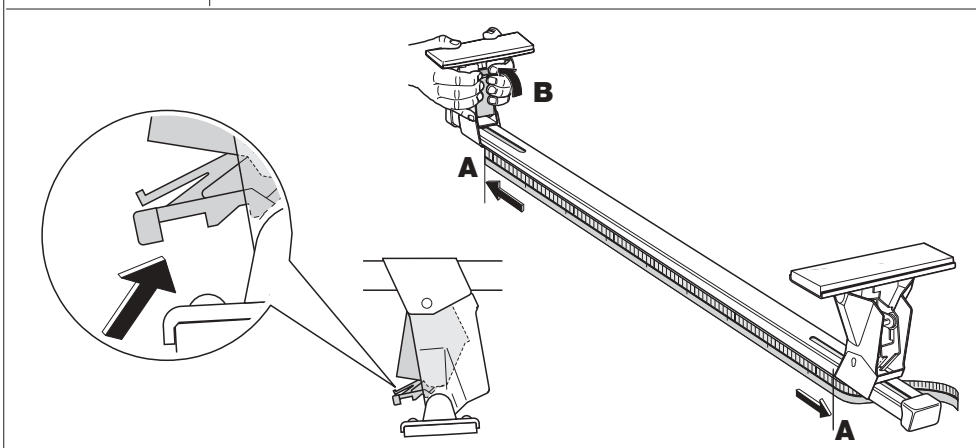
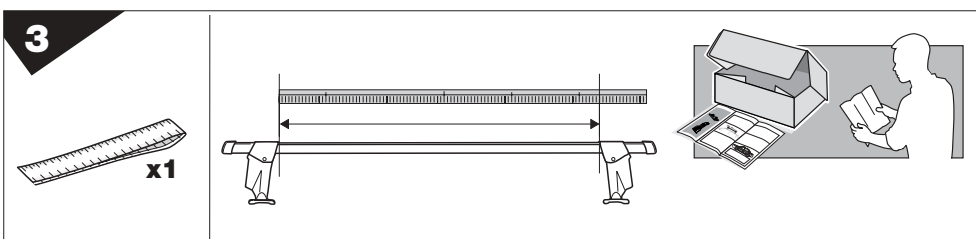
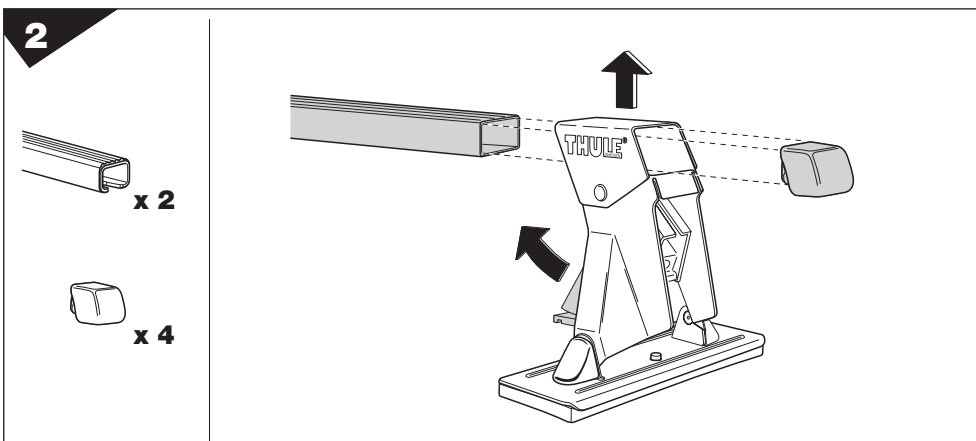
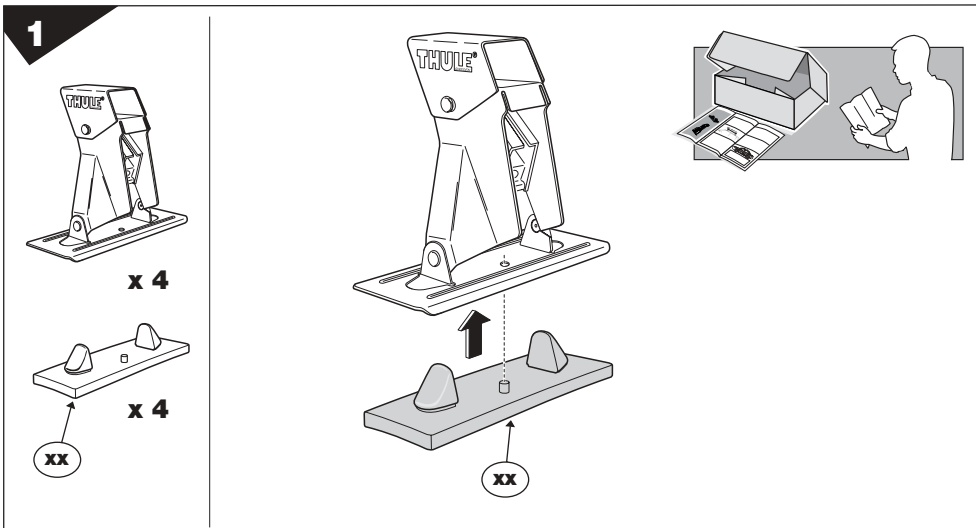
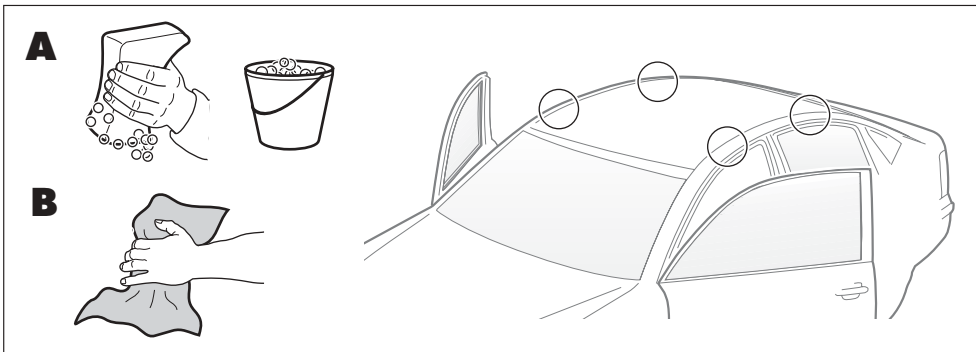


Follow me...

THULE
GROUP

S: Sakerhetsvarningar
 GB: Safety warnings
 D: Sicherheitsanweisungen
 F: Instructions de sécurité
 NL: Veiligheidsinstructies
 FIN: Turvallisuusohjeet
 E: Instrucciones de seguridad
 I: Istruzioni di sicurezza
 CZ: Pokyny na montáž
 PL: Instrukcja bezpieczeństwa
 PT: Instruções de segurança
 GR: Οδηγίες ασφαλείας
 TR: Güvenlik talimatları
 HU: Biztonsági utasítások
 RU: Инструкции по безопасности
 HR: Priručnik sigurnosti
 EST: Ohutusjuhised
 LT: Saugumo instrukcija
 LIT: Saugumo instrukcija
 SLO: Varnostni priročnik
 KOR: 안전 수칙
 THAI: ข้อควรระวังในการติดตั้ง
 中文: 安全警告





4

XXX x 2

10 x 2

x 2

5 Nm

S Dra åt växelvis
GB Tighten alternately
D Die Schrauben abwechselnd anziehen.
F Serrer alternativement chaque côté
NL Afwisselend aan de linker- en de rechterkant aandraaien
FIN Kierrä vuorotellen
E Alternare il serraggio delle viti
I Serrare alternativamente

CZ Pokręta bagażnika dokręcaj dokręcaj naprzemiennie.
PL Śruby dokręcaj naprzemiennie
HU Egymástól függetlenül szorítandó
RU Затягивайте попеременно
EST Pinguldage vaheldumisi
SLO Privijajte izmenično.
 한국어 번갈아 가며 조이십시오.
 日本語 交互に締め付けてください。
 中文 交替拧紧

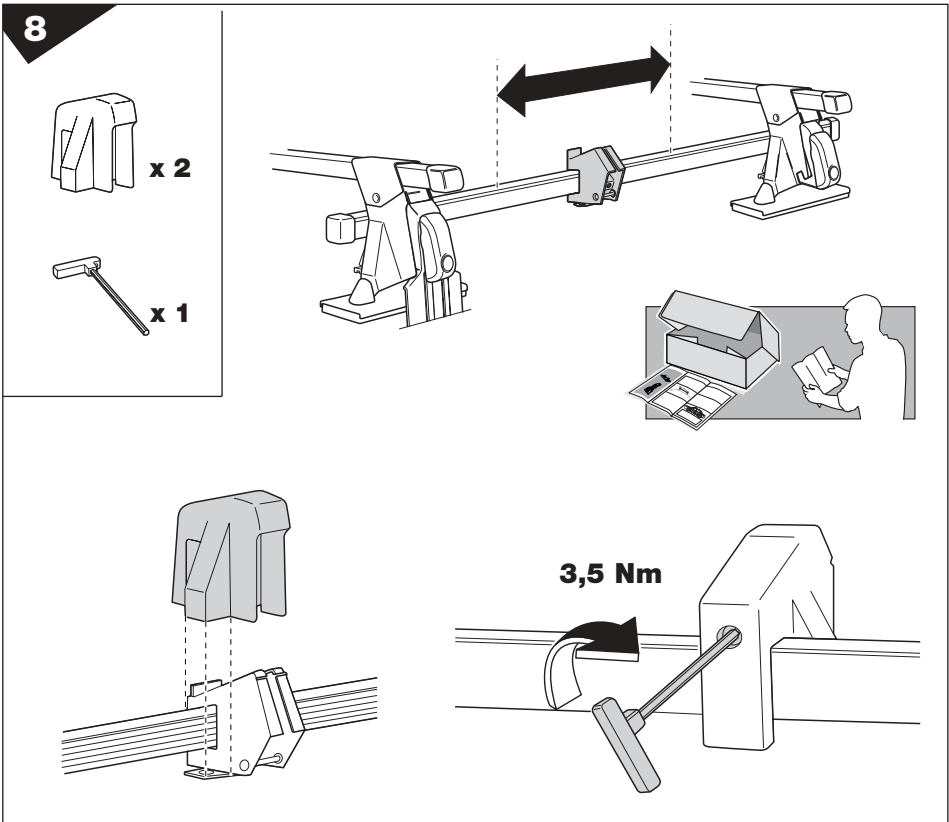
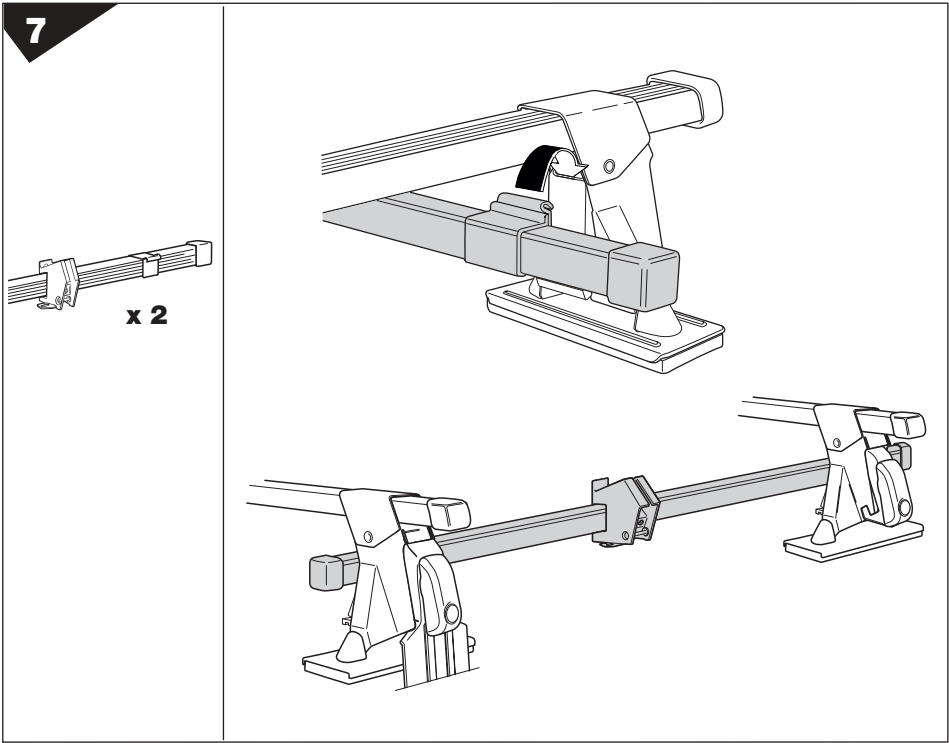
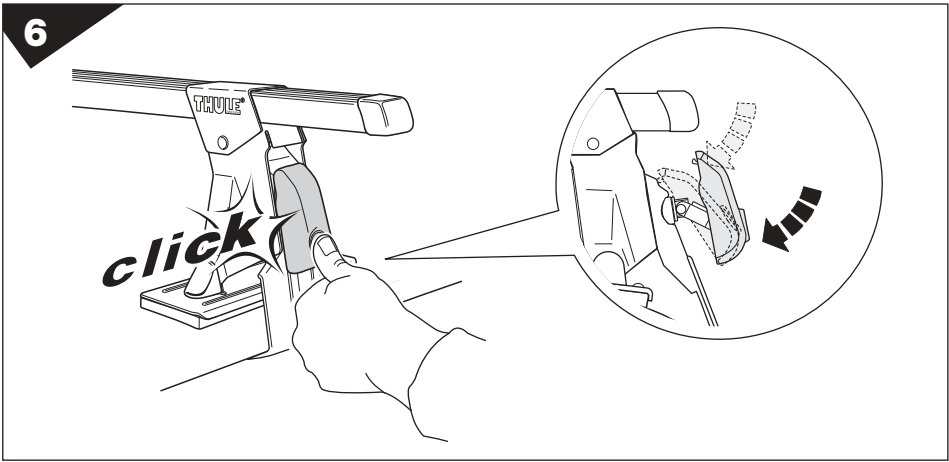
5

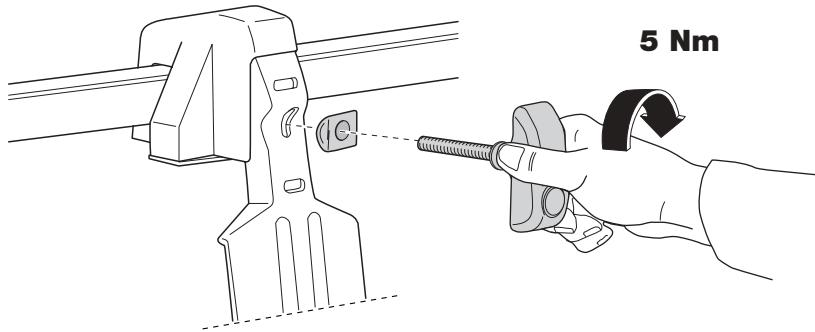
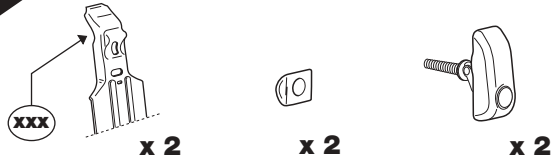
x 2

10 x 2

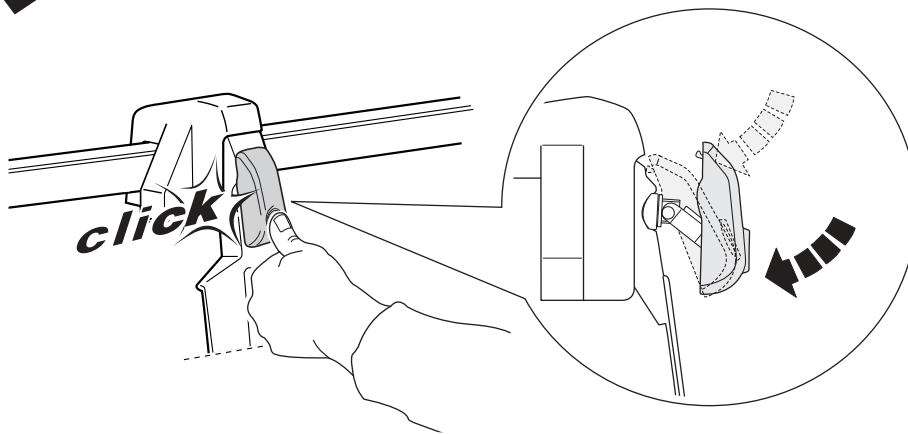
x 2

5 Nm

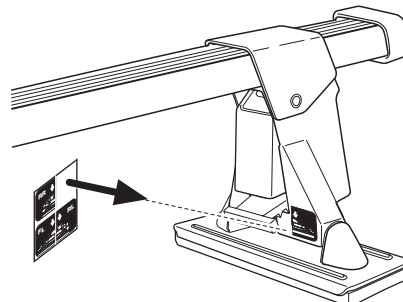


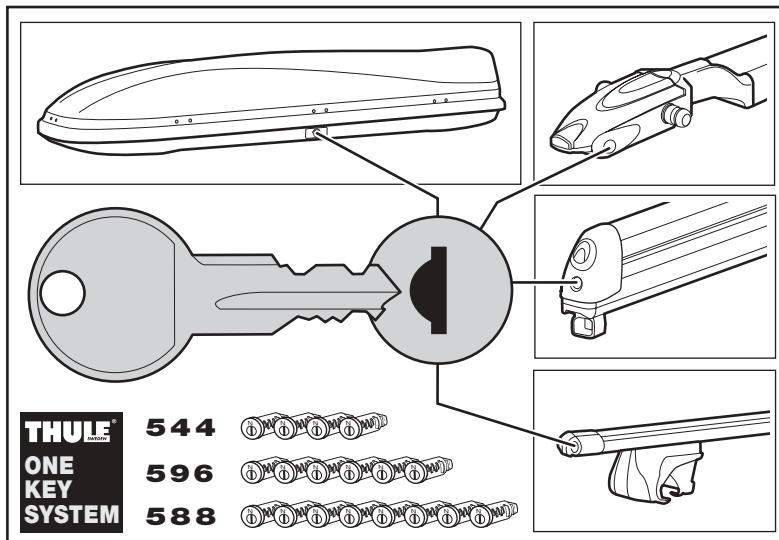
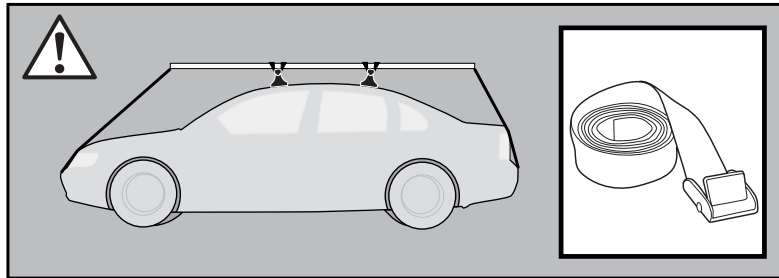
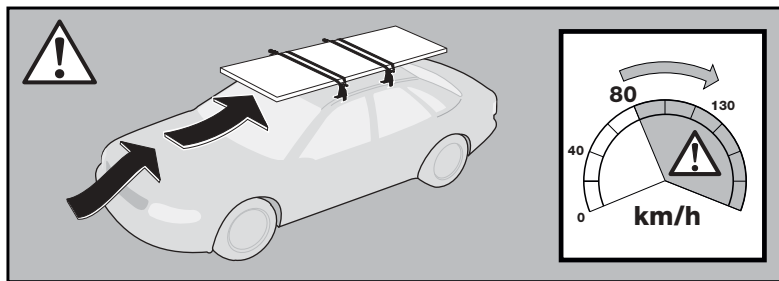
9

- | | |
|---|--|
| S Dra åt växelvis | CZ Pokręta bagażnika dokręcaj dokręcaj naprzemiennie. |
| GB Tighten alternately | PL Śruby dokręcaj naprzemiennie |
| D Die Schrauben abwechselnd anziehen. | HU Egymástól függetlenül szorítandó |
| F Serrer alternativement chaque côté | RU Затягивайте попеременно |
| NL Afwisselend aan de linker- en de rechterkant aandraaien | EST Pinguldage vaheldumisi |
| FIN Kierrä vuorotellen | SLO Privijajte izmenično. |
| E Alternare il serraggio delle viti | 한국어 번갈아 가며 조이십시오. |
| I Serrare alternativamente | 日本語 交互に締め付けてください。 |
| | 中文 交替拧紧 |

10**11**

x1





Se não houver instruções no seu idioma, entre em contato com os funcionários do estabelecimento para obter informações

Eğer talimatlar dilinizde basılı değilse, lütfen atölye personelinden bilgi isteyiniz.

Αν οι οδηγίες δεν εκτυπώνονται στη γλώσσα σας, παρακαλούμε ζητήστε πληροφορίες από το προσωπικό του καταστήματος.

ถ้าไม่มีคำแนะนำในภาษาของคุณ โปรดติดต่อพนักงานในร้านเพื่อขอข้อมูล

THULE[®]
SWEDEN

Box 69, 330 33 Hillerstorp, SWEDEN
www.thule.com

445•0DF2H / 501-4617-05