

GB	Fitting instructions	SK	Návod na montáž
D	Montageanleitung	SLO	Navodila za pritrjevanje
F	Instructions de montage	HR	Uputa za sastavljanje
NL	Montage-instructies	HU	A felszerelés módja
I	Istruzioni per il montaggio	GR	Οδηγίες συναρμολόγησης
E	Instrucciones de montaje	TR	Montaj talimatları
PT	Instruções de Montagem	中文	安裝說明
S	Monteringsanvisning	日本語	取扱(取付)説明書
FIN	Asennusohje	한국어	장착 지침
EST	Paigaldusjuhend	ไทย	คำแนะนำการติดตั้ง
LAT	Stiprināšanas instrukcija		
LIT	Pritvirtinimo instrukcijos		
PL	Instrukcja montażu		
RU	Инструкции по установке		
CZ	Návod na montáž		

RAPID TRACKER



4717

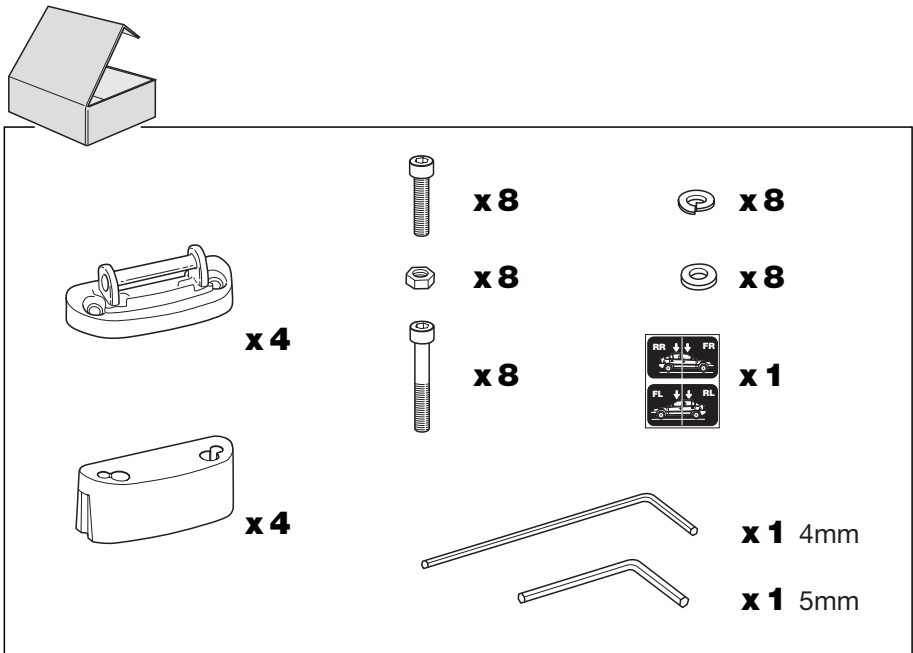
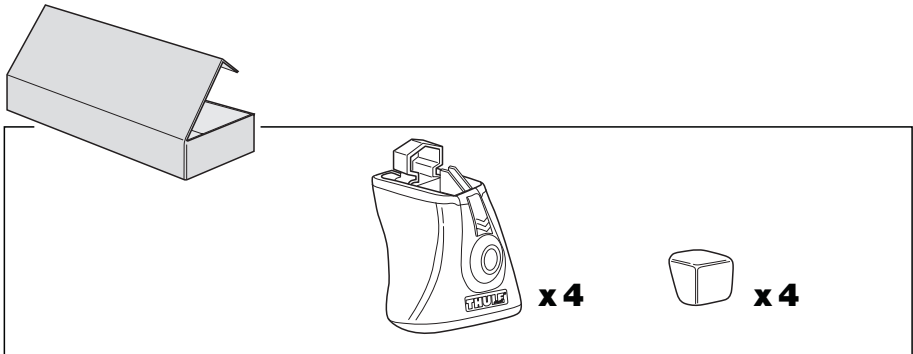
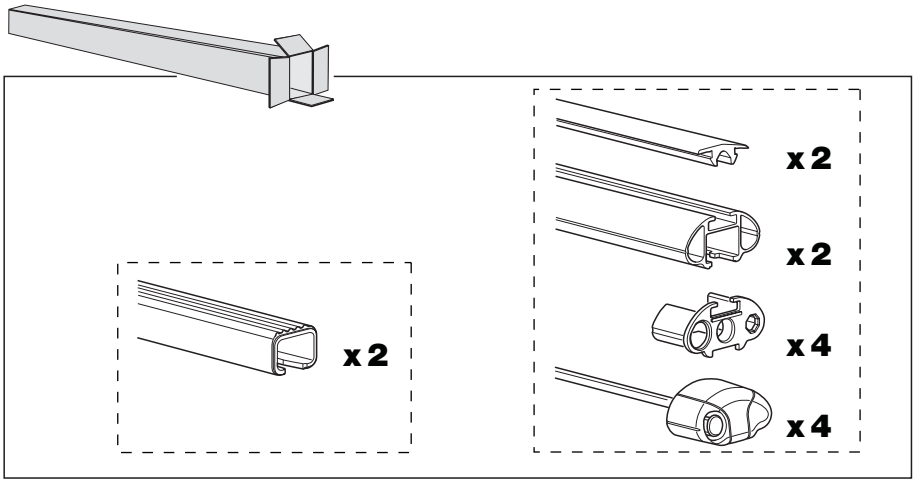
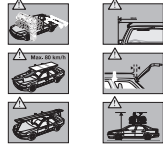
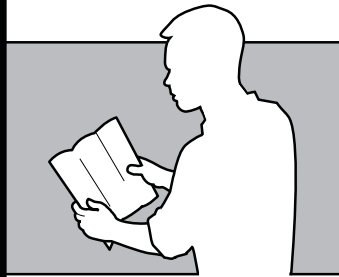
1258-1-4717



Follow me...

THULE®

- GB** Security regulations
- D** Sicherheitsvorschriften
- F** Instructions importantes
- NL** Veiligheidsvoorschriften
- I** Norme di sicurezza
- E** Reglas de Seguridad
- PT** Normas de segurança
- S** Säkerhetsföreskrifter
- FIN** Turvallisuusohjeet
- EST** Ohutusjuhised
- LAT** Drošības noteikumi
- LIT** Saugumo taisyklės
- PL** Instrukcja bezpieczeństwa
- RU** Инструкция по безопасности
- CZ** Návod na montáž
- SK** Bezpečnostné predpisy
- SLO** Varnostni predpisi
- HR** Pravila sigurnosti
- HU** Biztonsági előírások
- GR** Κανονισμοί Ασφαλείας
- TR** Güvenlik kuralları
- 中文 安全提示
- 한국어 사용설명서
- ไทย ระวังภัยอันตราย



501-6740-06

GB If the original-fit roof rack is used, remove these.

D Wenn Original-Lastenträger angebaut sind, müssen diese entfernt werden.

F Si la voiture est munie d'une galerie d'origine, il convient de la retirer.

NL Als er een originele allesdrager is, moet deze worden verwijderd.

I Se si utilizza il portapacchi originale, rimuoverli.

E Quitar el porta-equipajes original, si lo hubiera.

PT Se o bagageiro de teto original estiver sendo usado, remova-os.

S Om originaltakräcken finns, ta bort dessa.

FIN Jos autossa on alkuperäinen kattoteline, poista se.

EST Kui tehasepoolne pakiraam on kasutusel, eemaldage see.

LAT Ja tiek izmantots oriģinālais rūpnīcā uzstādītais jumta bagāžnieks, noņemiet tos.

LIT Jei naudojami originalūs stogo laikikliai, tai nuimkite.

PL Jeżeli na dachu jest fabrycznie zamontowany bagażnik, zdemontuj go.

RU При использовании оригинального багажника для крыши снимите его.

CZ Jestliže jsou vestaveny originální nosiče, musí být tyto odstraněny.

SK Ak je použitá originálna strešná konštrukcia, tieto odložte.

SLO Odstranite originalne nosilce.

HR Ako koristite originalni krovni nosač, skinite ga.

HU Ha az eredeti csomagtartót használja, vegye azt le.

GR Αν χρησιμοποιείται η πρωτότυπη σκάρα οροφής, αυτά πρέπει να αφαιρεθούν.

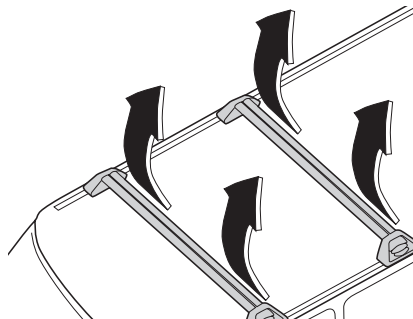
TR Aracın orijinalinden monteli bir portbagaj bulunuyorsa, bunu sökün.

中文 如果使用原装车顶行李架, 则拆除这些装置

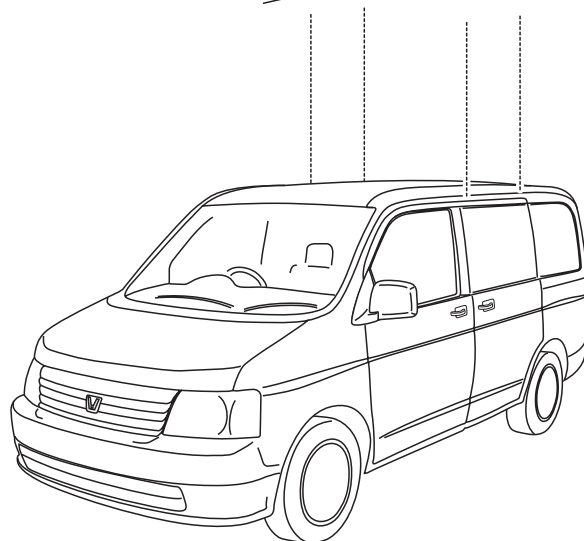
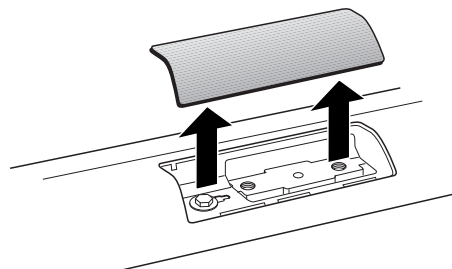
한국어 차량 출고 시 장착된 짐받이가 있는 경우, 이를 분리하십시오.

日本語 屋根ラックがもともと取り付けられている場合はそれを取り外してください。

ไทย หากใช้ราวบนหลังคาที่ติดตั้งไว้ดั้งเดิม ให้ถอดออก



1

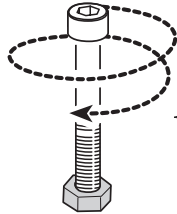




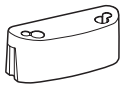
x1



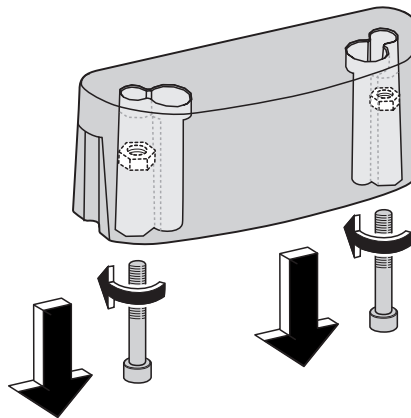
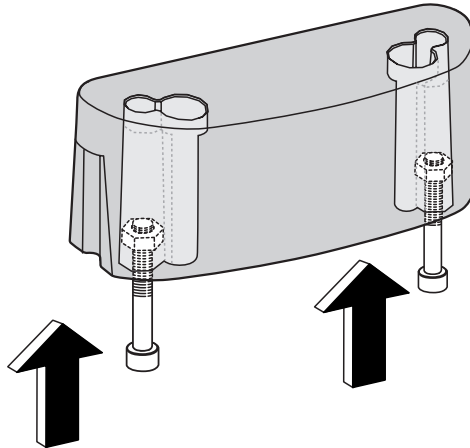
x8

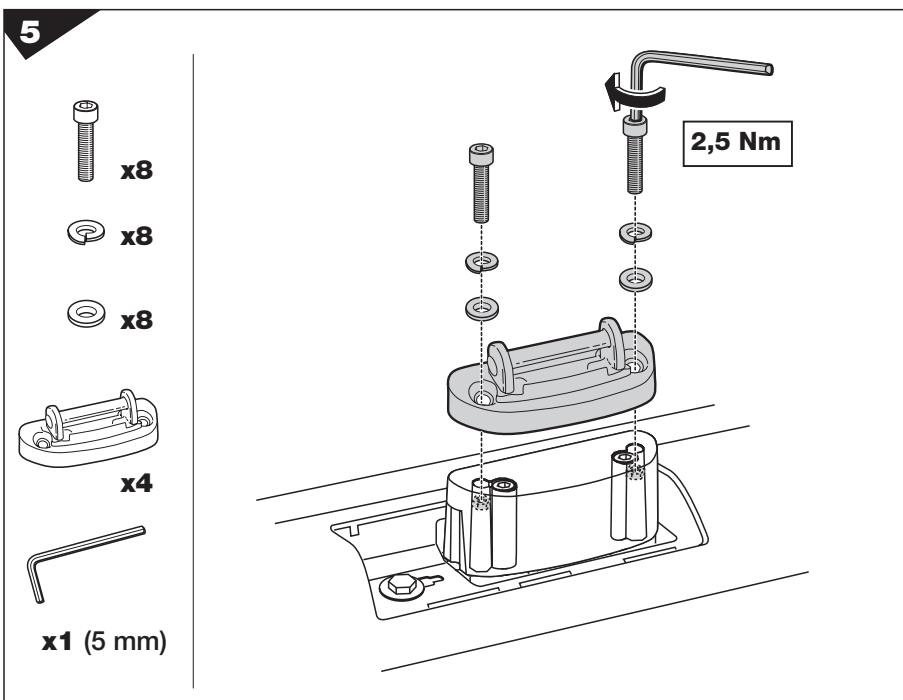
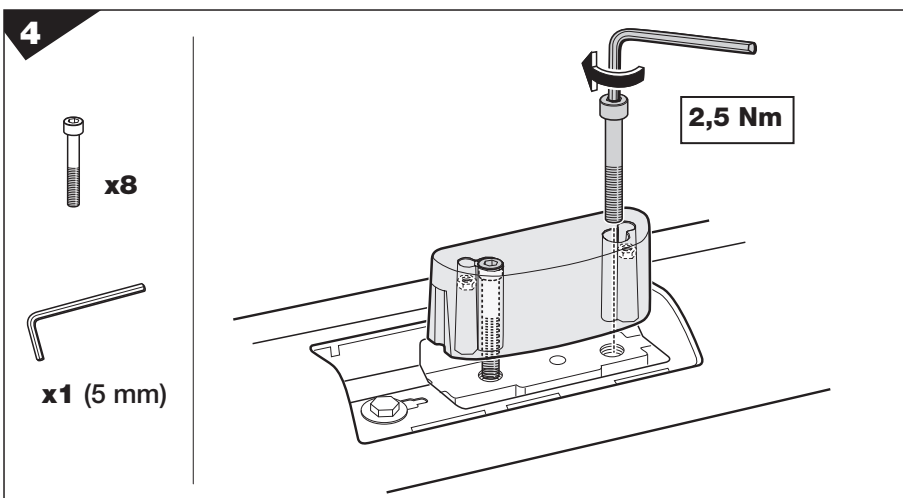
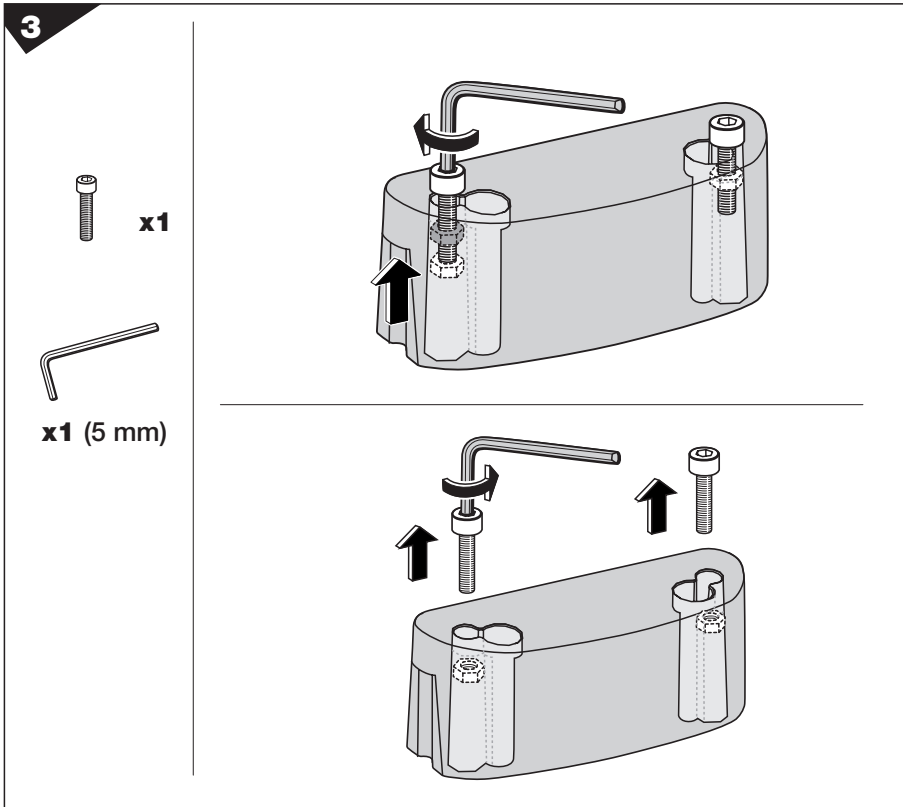


- GB** Only a few turns
D Nur wenige Umdrehungen
F Quelques tours uniquement
NL Slechts enkele slagen
I Solo qualche giro
E Sólo algunas vueltas
PT Noções básicas
S Endast några varv
FIN Vain muutama kierros
EST Ainult mõni pööre
LAT Tikai dažī apgriezieni
LIT Tik keli pasukimai
PL Wystarczy kilka obrotów
RU Достаточно нескольких оборотов
CZ Pouze několik otáček
SK Len niekoľko otáčok
SLO Le nekaj obratov
HR Samo nekoliko okreta
HU Csak néhány fordítás
GR Μόνο μερικές στροφές
TR Yalnız birkaç kez çevirme
中文 只有几个转向
한국어 두 세번만
日本語 数回転のみ
ไทย หมุนเพียงไม่กี่รอบ

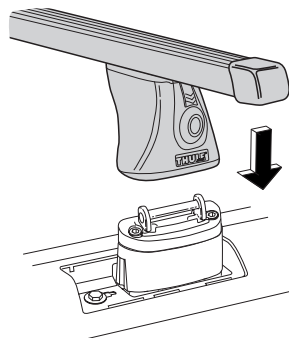
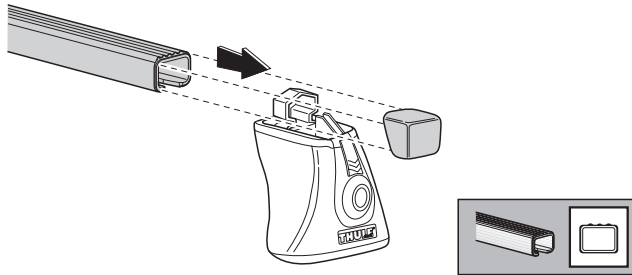
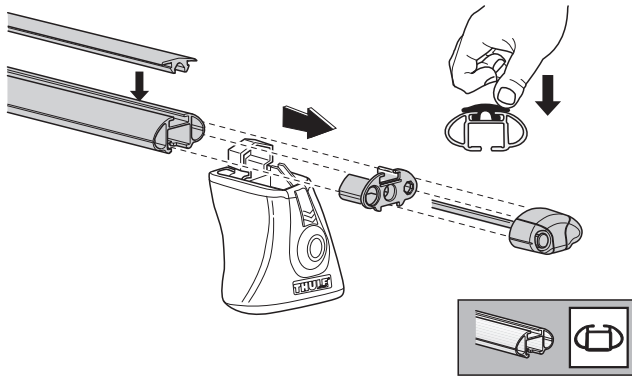
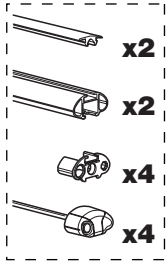


x4

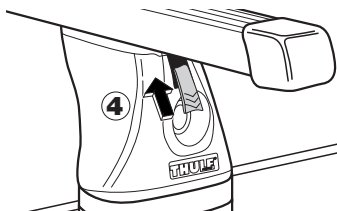
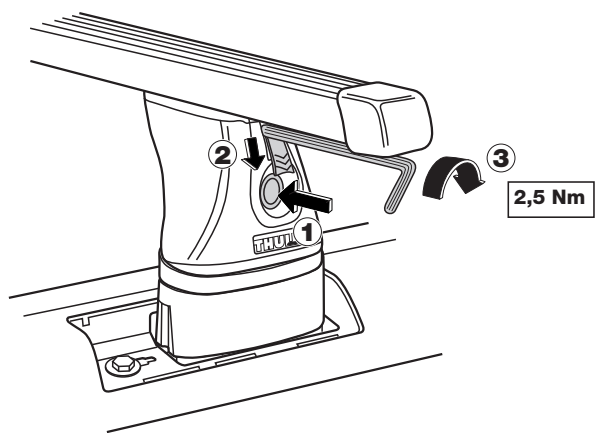
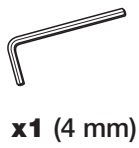




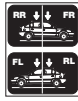
6



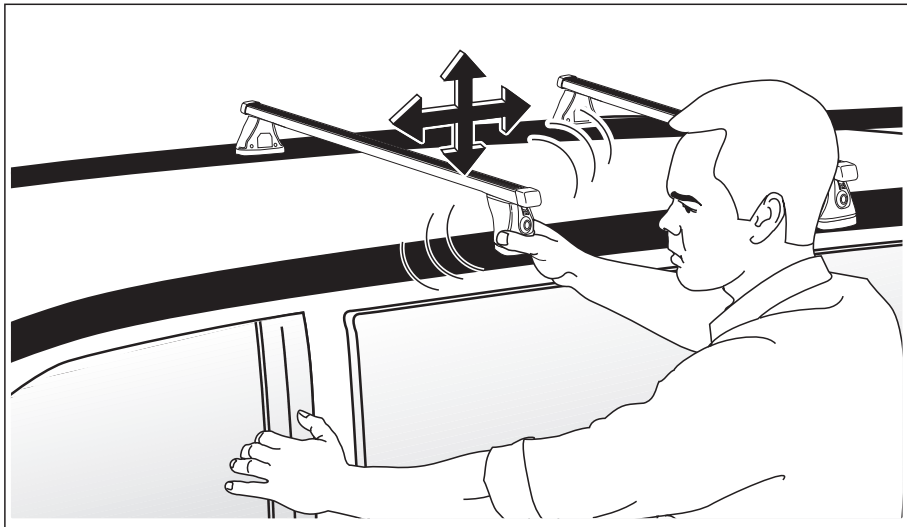
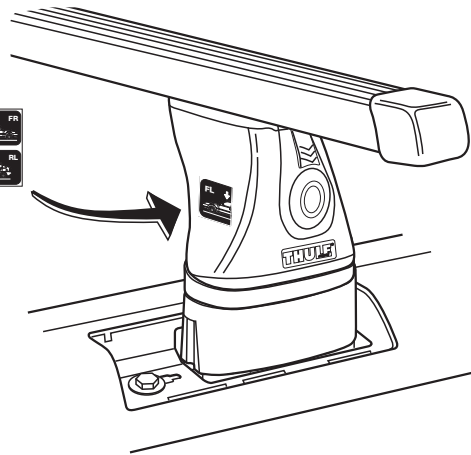
7



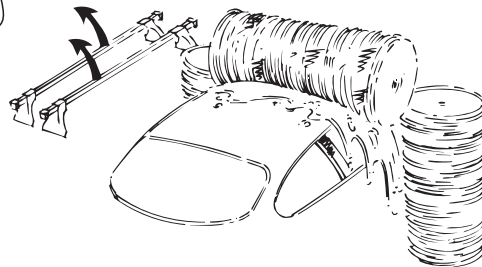
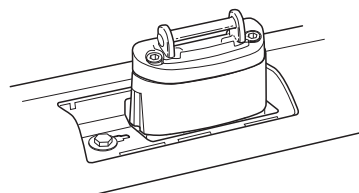
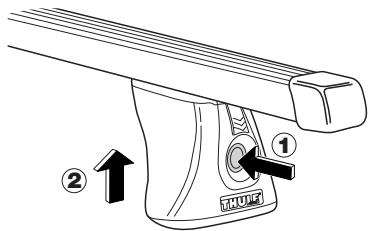
8



x1



Fit Tips!



4 Kg + xx kg = **Max. 75 kg**

80 130
40 0
km/h

THULE
ONE
KEY
SYSTEM

544

596

588