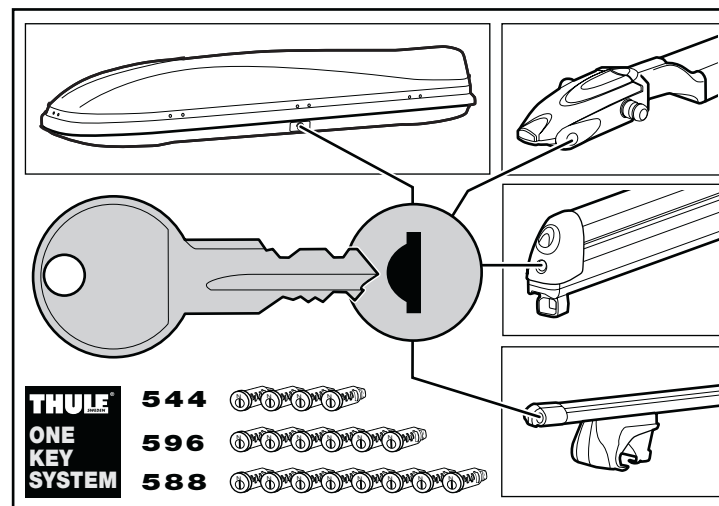
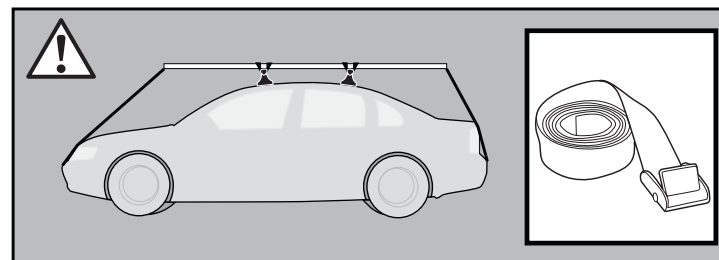
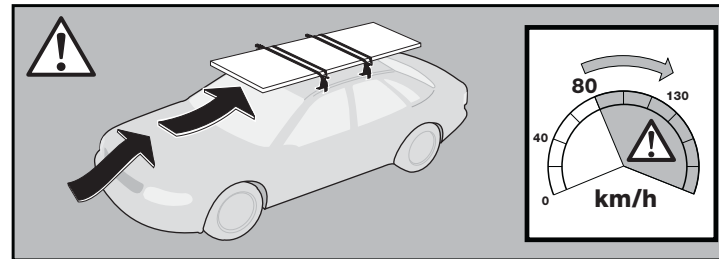
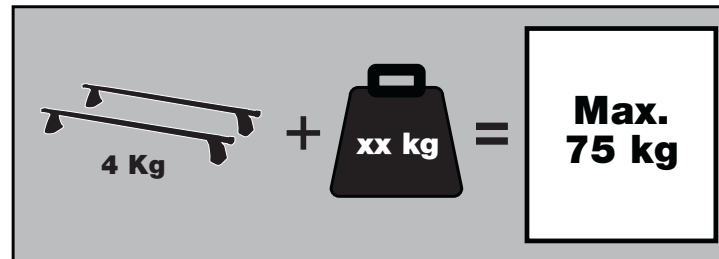
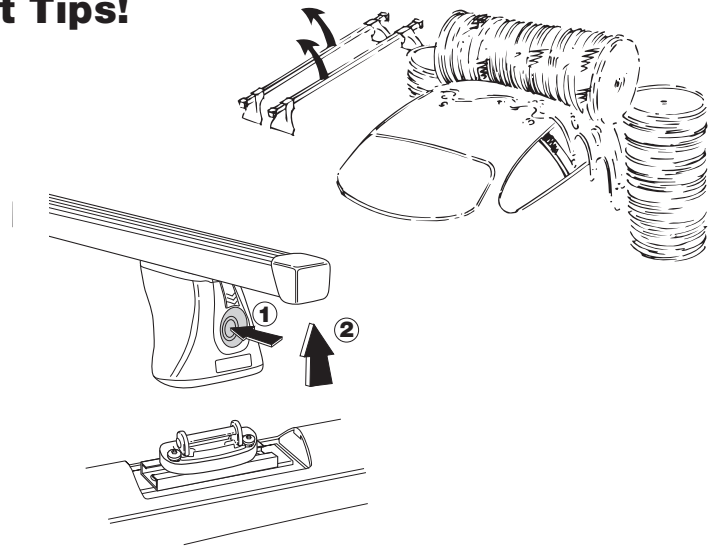


**Fit Tips!**



**THULE**<sup>®</sup>  
SWEDEN

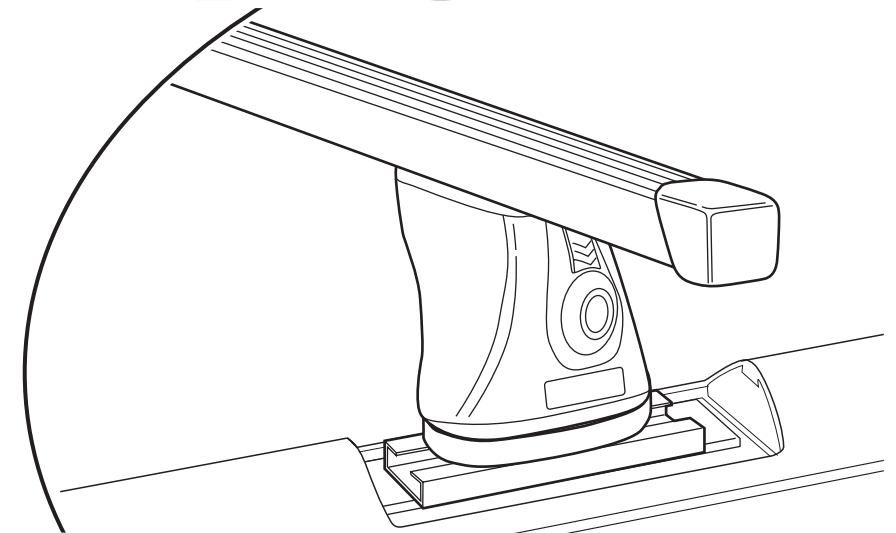
ISUZU Mu-7,  
5-dr SUV, 04-

NISSAN Stagea,  
5-dr Estate, 01-

- GB** Fitting instructions
- D** Montageanleitung
- F** Instructions de montage
- NL** Montage-instructies
- I** Istruzioni per il montaggio
- E** Instrucciones de montaje
- PT** Instruções de Montagem
- S** Monteringsanvisning
- FIN** Asennusohje
- EST** Paigaldusjuhend
- LAT** Stiprināšanas instrukcija
- LIT** Pritvirtinimo instrukcijos
- PL** Instrukcja montażu
- RU** Инструкции по установке
- CZ** Návod na montáž

- SK** Návod na montáž
- SLO** Navodila za pritrjevanje
- HR** Uputa za sastavljanje
- HU** A felszerelés módja
- GR** Οδηγίες συναρμολόγησης
- TR** Montaj talimatları
- 中文** 安装说明
- 日本語** 取扱(取付)説明書
- 한국어** 장착 지침
- ไทย** คำแนะนำการติดตั้ง

**RAPID  
TRACKER**



**4716**  
1258-1-4716



**Follow me...**

**THULE**<sup>®</sup>  
SWEDEN

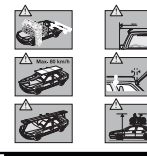
Box 69, 330 33 Hillerstorp, SWEDEN  
www.thule.com

551\*3DF2/501-6730-04B

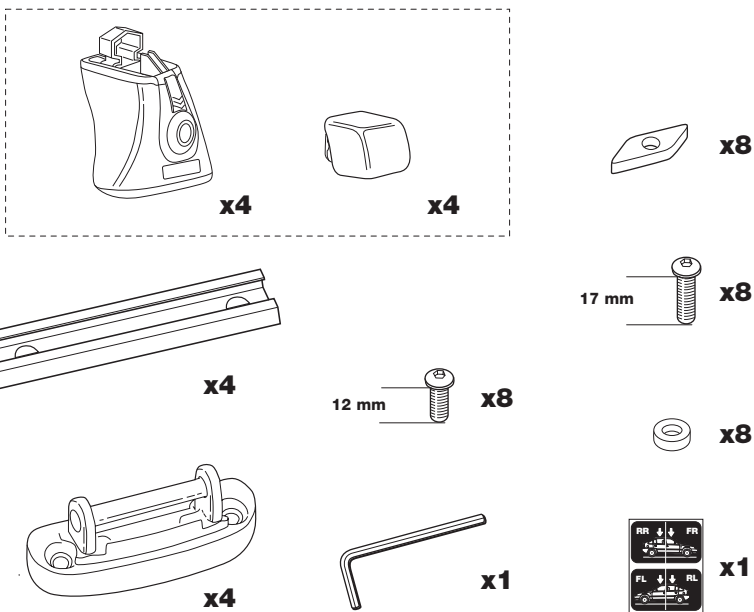


**THULE**

**GB** Security regulations  
**D** Sicherheitsvorschriften  
**F** Instructions importantes  
**NL** Veiligheidsvoorschriften  
**I** Avvertenze importanti  
**E** Reglas de seguridad  
**PT** Normas de segurança  
**S** Säkerhetsföreskrifter  
**FIN** Turvallisuusohjeet  
**EST** Ohutusjuhised  
**LAT** Drošības noteikumi  
**LIT** Saugumo taisyklės  
**PL** Instrukcja bezpieczeństwa  
**RU** Инструкция по безопасности  
**CZ** Měření na montáž  
**SK** Měření na montáž  
**SLO** Varnostni predpisi  
**HU** Válsékély szabványok  
**HU** Biztonsági előírások  
**GR** Κανονισμοί Ασφαλείας  
**TR** Güvenlik kuralları  
**中文** 安全规范  
**ไทย** มาตรการความปลอดภัย



**4700**



**GB** If the original-fit roof rack is used, remove these.

**D** Wenn Original-Lastenträger angebaut sind, müssen diese entfernt werden.

**F** Si la voiture est munie d'une galerie d'origine, il convient de la retirer.

**NL** Als er een originele allesdrager is, moet deze worden verwijderd.

**I** Se si utilizza il portapacchi originale, rimuoverli.

**E** Quitar el porta-equipajes original, si lo hubiera.

**PT** Se o bagageiro de teto original estiver sendo usado, remova-os.

**S** Om originaltakräcken finns, ta bort dessa.

**FIN** Jos autossa on alkuperäinen kattoteline, poista se.

**EST** Kui tehasepoolne pakiraam on kasutusel, eemaldage see.

**LAT** Ja tiek izmantots oriģinālais rūpnīcā uzstādītais jumta bagāžnieks, noņemiet tos.

**LIT** Jei naudojami originalūs stogo laikikliai, tai nuimkite.

**PL** Jeżeli na dachu jest fabrycznie zamontowany bagażnik, zdemontuj go.

**RU** При использовании оригинального багажника для крыши снимите его.

**CZ** Jestliže jsou vestaveny originální nosiče, musí být tyto odstraněny.

**SK** Ak je použitá originálna strešná konštrukcia, tieto odložte.

**SLO** Odstranite originalne nosilce.

**HR** Ako koristite originalni krovni nosač, skinite ga.

**HU** Ha az eredeti csomagtartót használja, vegye azt le.

**GR** Αν χρησιμοποιείται η πρωτότυπη σχάρα οροφής, αυτά πρέπει να αφαιρεθούν.

**TR** Aracın orijinalinden monteli bir portbagaj bulunuyorsa, bunu sökün.

**中文** 如果使用原装车顶行李架, 则拆除这些装置

**한국어** 차량 출고 시 장착된 짐받이가 있는 경우, 이를 분리하십시오.

**日本語** 屋根ラックがもともと取り付けられている場合はそれを取り外してください。

**ไทย** หากใช้ราวบนหลังคาที่ติดตั้งไว้ดั้งเดิม ให้ถอดออก

