

THULE[®]
SWEDEN

S Monteringsanvisning
GB Fitting instructions
D Montageanleitung
F Instructions de montage
NL Montage-instructies
FIN Asennusohje
E Instrucciones de montaje
I Istruzioni per il montaggio
CZ Návod na montáž
PL Instrukcja montażu
HU Szerelési utasítások
RU Инструкции по установке
EST Paigalduseeskirjad
SLO Navodila za pritrjevanje

한국어 장착 지침

日本語 取扱(取付)説明書

中文 安装说明

CITROËN

C8, 5-dr MPV, 03-
with T-track

FIAT

Ulyssé, 5-dr MPV, 03-
with T-track

LANCIA

Phedra, 5-dr MPV, 03-
with T-track

MERCEDES

Vito, 4-dr MPV, 04-

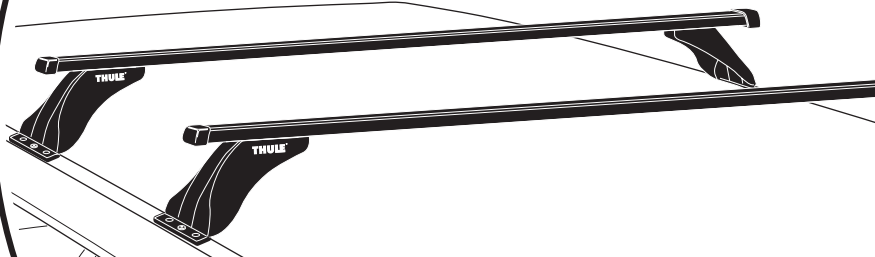
PEUGEOT

807, 5-dr MPV, 03-
with T-track

VW

Caravelle, 03-
Multivan, 03-
Transporter, 03-
T5 California, 4-dr MPV, 03-

RAPID FIXPOINT



4610

1260-1-4610

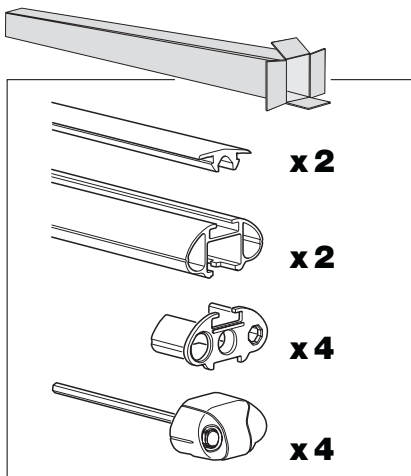
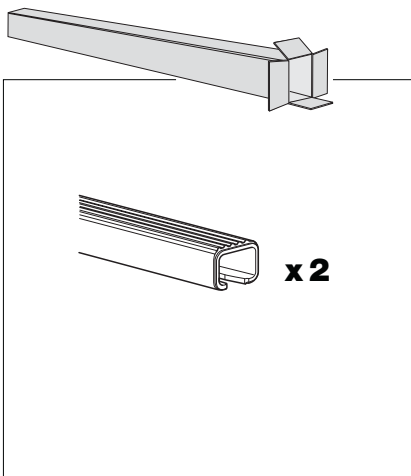
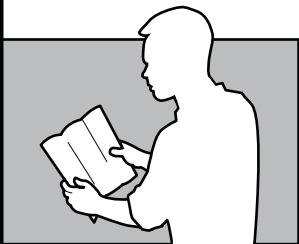


Follow me...



THULE
GARDEN

S: Szabványos leírás
GB: Security regulations
D: Sicherheitsvorschriften
F: Instructions importantes
NL: Veiligheidsvoorschriften
FIN: Turvallisuusohjeet
E: Reglas de seguridad
I: Norme di sicurezza
CZ: Pokyny na montáž
PL: Wytyczne bezpieczeństwa
PT: Normas de segurança
GR: Απαραίτητα Προβλήματα
TR: Güvenlik Talimatları
HU: Biztonsági előírások
RU: Инструкции по безопасности
HR: Oprema sigurnosti
EST: Ohutusjuhend
LT: Saugumo taisyklės
LAT: Drošības noteikumi
SKO: Varnostni predpisi
KOR: 안전 수칙
THAI: หมายเหตุและคำแนะนำที่สำคัญ
日本語: 下記に重要な注意があります

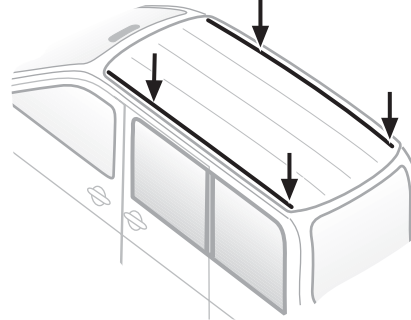


1260-99-17

1260-99-21

VW

- S** Kontrollera hur ditt tak ser ut
GB Check what your roof looks like
D Kontrollieren Sie das Aussehen Ihres Daches
F Contrôlez le type de toit de votre véhicule
NL Controleer hoe uw dak eruit ziet
FIN Tarkista, miltä kattosi näyttää
E Compruebe el estado de su techo
I Controllare la forma del tetto
CZ Zkontrolujte jak vypadá střecha
PL Sprawdź jak wygląda dach samochodu
HU A tető kinézetének ellenőrzése
RU Проверка состояния крыши
EST Kontrollige, milline teie katus on
SLO Preverite, kakšna je vaša streha
한국어 선루프의 상태를 확인합니다.
日本語 ルーフの形状を確認して下さい。
中文 请检查车顶的情况



1

x4
x4
 12 mm **x4**
x4

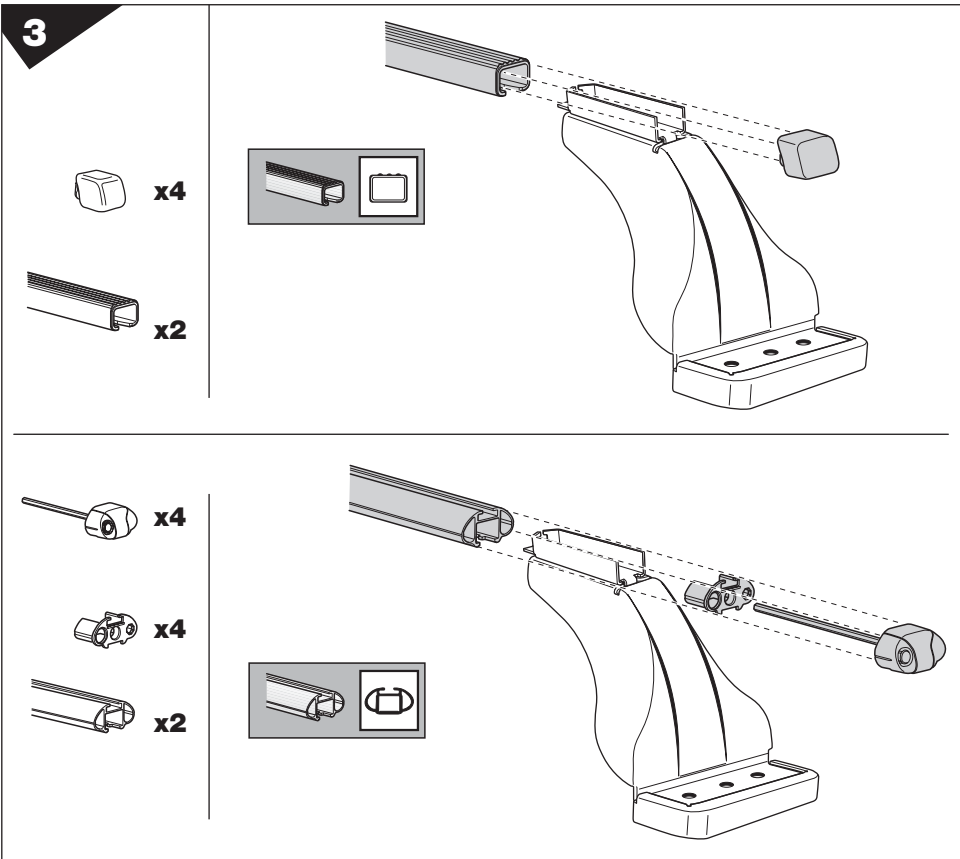
* S Endast två varv	* PL Tylko dwa obroty
* GB Only two turns	* HU Csak két fordulat
* D Nur zwei Umdrehungen	* RU Только два оборота
* F Deux tours seulement	* EST Ainult kaks pööret
* NL Slechts twee keer draaien	* SLO Samo dva obrata
* FIN Vain kaksi kierrosta	* 한국어 두 번만
* E Sólo dos vueltas	* 日本語 2回転のみ
* I Solo due giri	* 中文 仅两圈
* CZ Maximálně dvě otočení	

A **B**

3-5 MM

2

x4



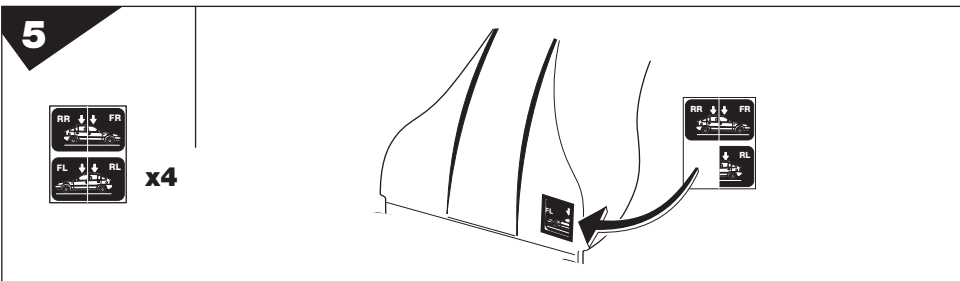
4

x1 (4mm)

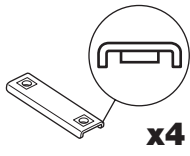
CITROËN FIAT	19	19
PEUGEOT LANCIA		
MERCEDES	39	41,5
VW Caravelle, 03–		
VW Multivan, 03–	34	34
VW Transporter, 03–		
VW T5 California, 4-dr MPV, 03–	24,5	24,5

6 Nm

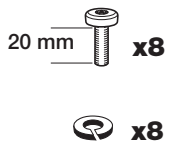
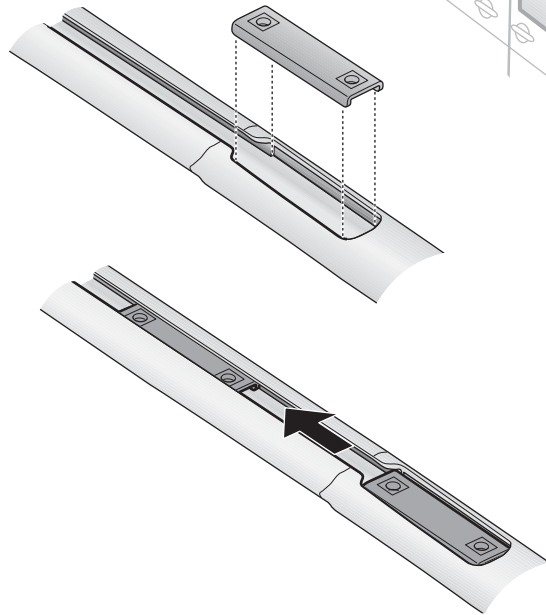
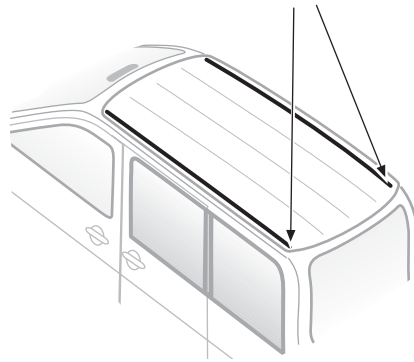
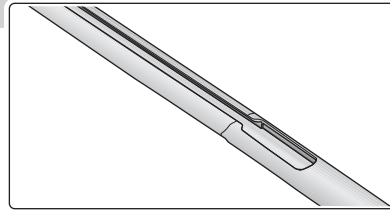
XX



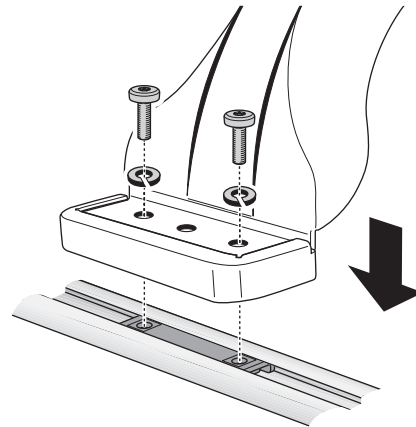
6



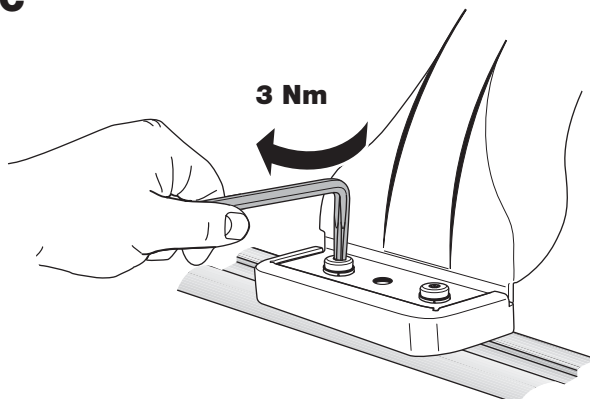
A



B

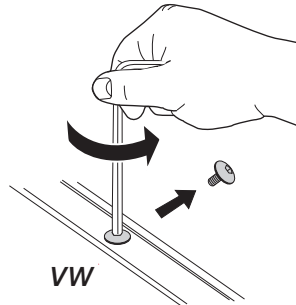
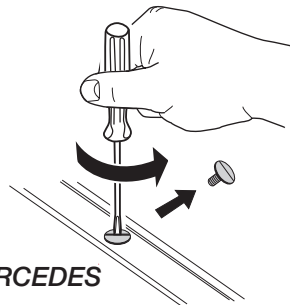
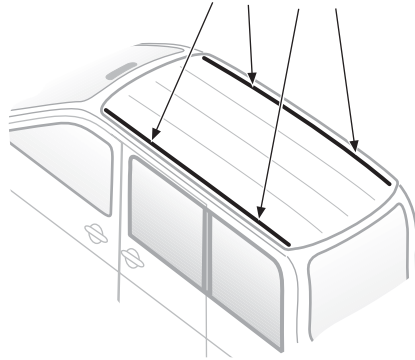
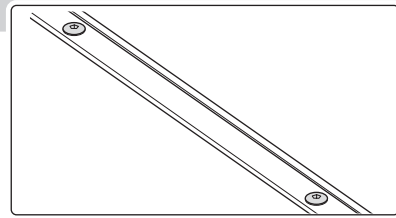
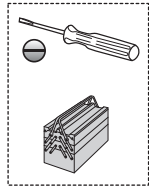


C

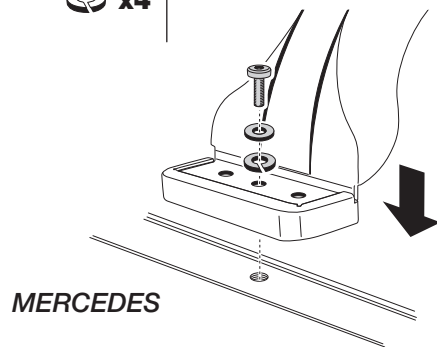
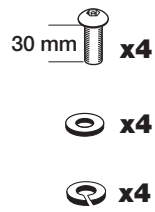


6

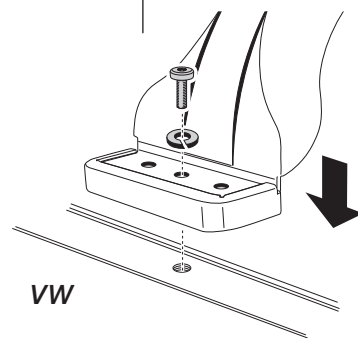
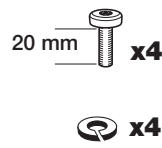
A



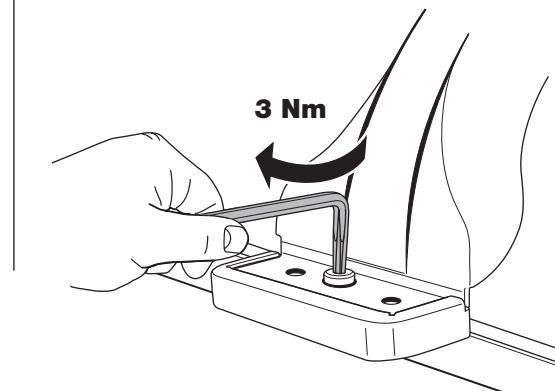
B



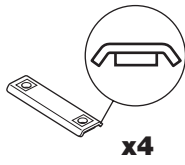
B



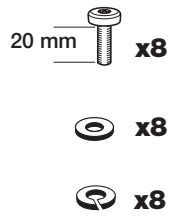
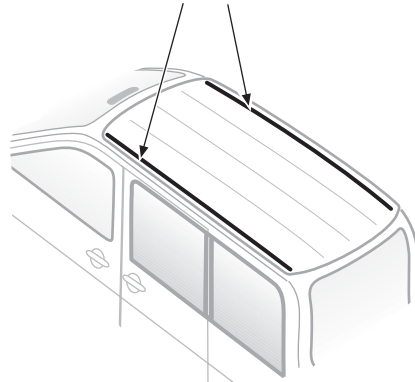
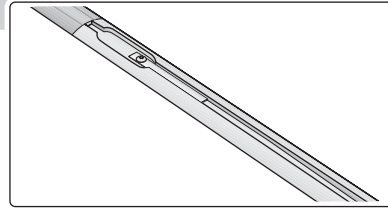
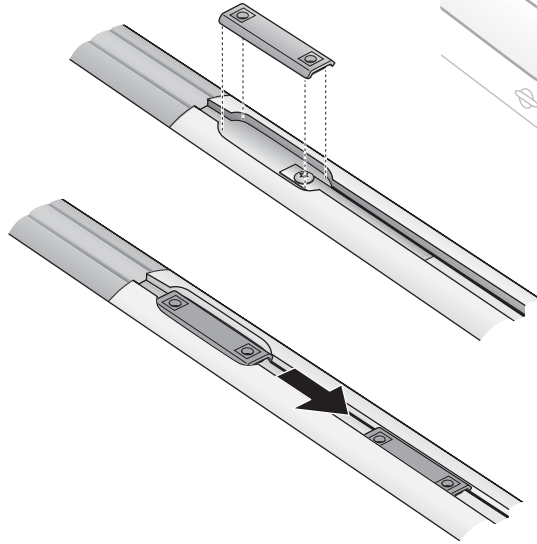
C



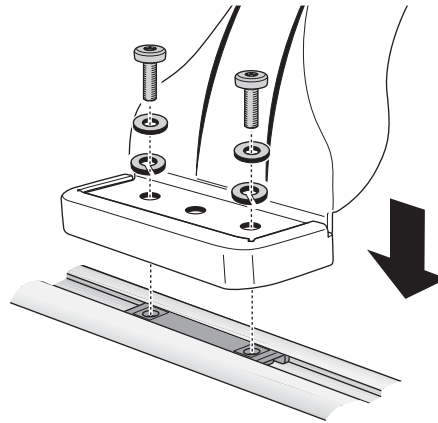
6



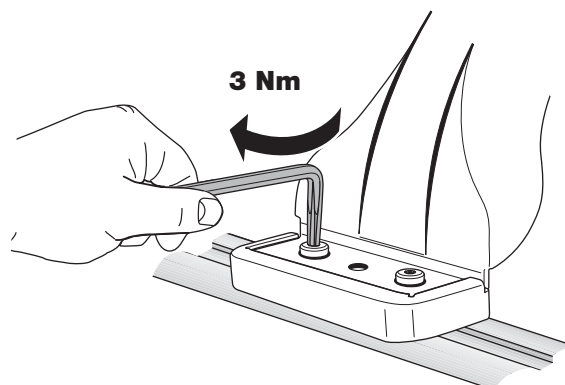
A

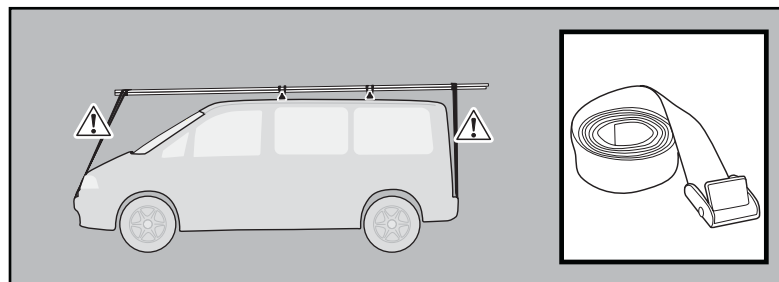
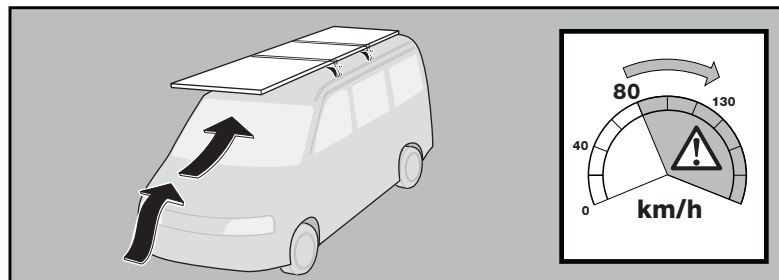
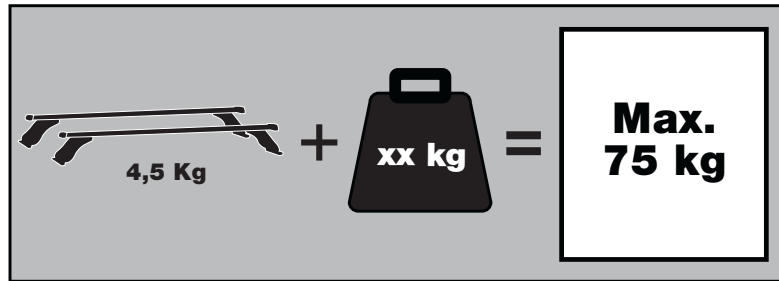
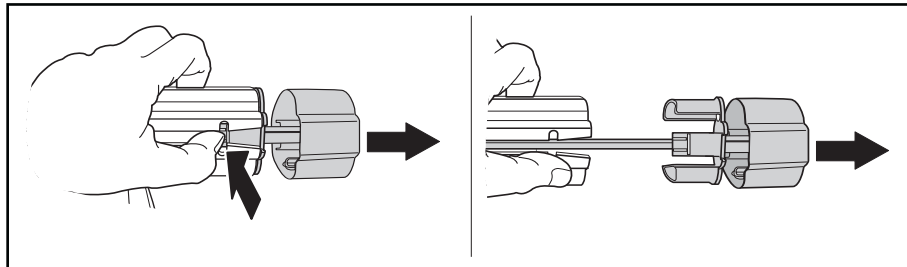
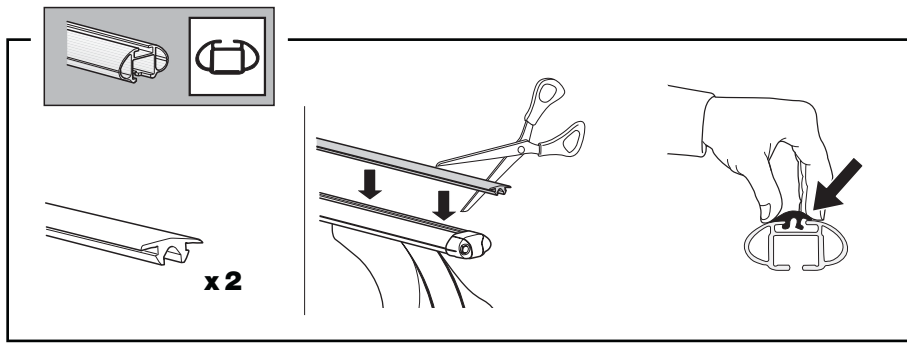


B



C





Se não houver instruções no seu idioma, entre em contato com os funcionários do estabelecimento para obter informações

Eğer talimatlar dilinizde basılı değilse, lütfen atölye personelinden bilgi isteyiniz.

Αν οι οδηγίες δεν εκτυπώνονται στη γλώσσα σας, παρακαλούμε ζητήστε πληροφορίες από το προσωπικό του καταστήματος.

ถ้าไม่มีคำแนะนำในภาษาของคุณ โปรดติดต่อพนักงานในร้านเพื่อขอข้อมูล

THULE
SWEDEEN

Box 69, 330 33 Hillerstorp, SWEDEN
www.thule.com

537•ODF2H/501-6869-04