

# THULE®

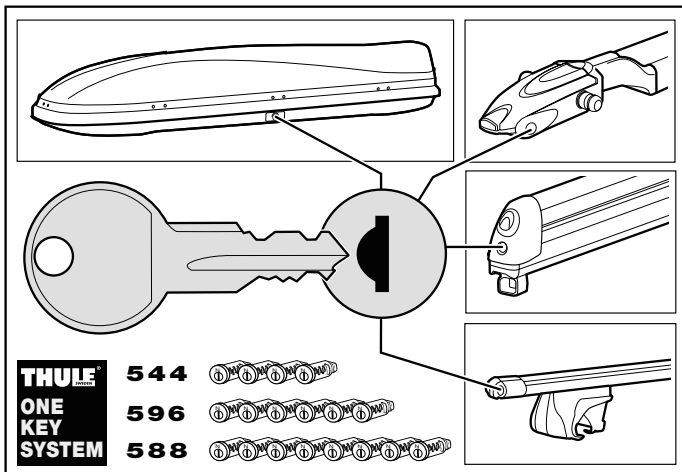
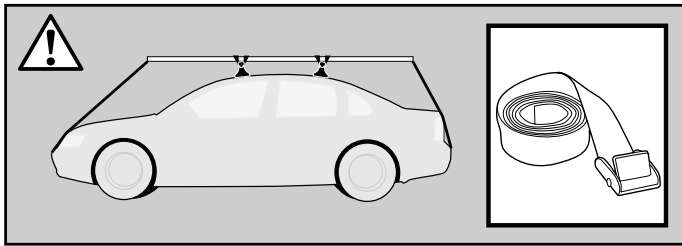
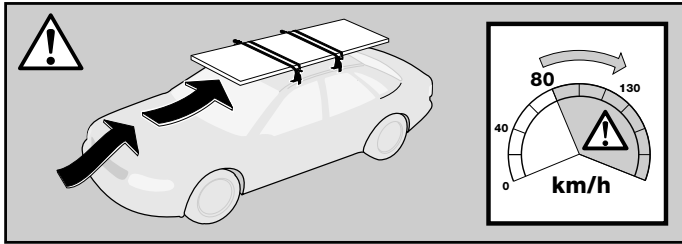
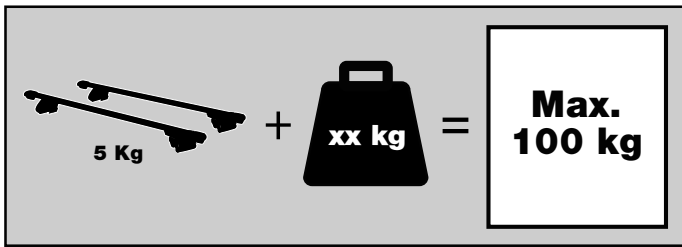
SWEDEN

- S** Monteringsanvisning  
**GB** Fitting instructions  
**D** Montageanleitung  
**F** Instructions de montage  
**NL** Montage-instructies  
**FIN** Asennusohje  
**E** Instrucciones de montaje  
**I** Istruzioni per il montaggio  
**CZ** Návod na montáž  
**PL** Instrukcja montażu  
**HU** Szerelési utasítások  
**RU** Инструкции по установке  
**EST** Paigalduseeskirjad  
**SLO** Navodila za pritrjevanje

한국어 장착 지침

日本語 取扱(取付)説明書

中文 安装说明



Se não houver instruções no seu idioma, entre em contato com os funcionários do estabelecimento para obter informações

Eğer talimatlar dilinizde basılı değilse, lütfen atölye personelinden bilgi isteyiniz.

Αν οι οδηγίες δεν εκτυπώνονται στη γλώσσα σας, παρακαλούμε ζητήστε πληροφορίες από το προσωπικό του καταστήματος.

ถ้าไม่มีคำแปลในภาษาของคุณ โปรดติดต่อพนักงานในร้านเพื่อขอข้อมูล

## 4401 4402

1264-108-1

1264-120-1



# Follow me...

# THULE®

SWEDEN

Box 69, 330 33 Hillerstorp, SWEDEN  
www.thule.com

425-4DF/501-6455-02

**THULE**

S Dansk/Svensk  
 GB English  
 D Deutsch  
 F Français  
 NL Nederlands  
 PL Polskie  
 PT Português  
 RU Русский  
 SK Slovensky  
 SP Español  
 CZ Čeština  
 HU Magyar  
 IT Italiano  
 JA 日本語  
 KR 한국어  
 TW 繁體中文  
 TH ภาษาไทย  
 VI 越南文  
 ID 印尼文  
 HI 印地文  
 BG 保加利亚文  
 RO 罗马尼亚文  
 SR 塞爾維亞文  
 HR 克羅地亞文  
 SI 斯洛文尼亞文  
 LT 立陶宛文  
 LV 拉脫維亞文  
 EL 希臘文  
 UK 烏克蘭文  
 PL 波蘭文  
 SK 斯洛伐克文  
 CS 捷克文  
 HU 匈牙利文  
 IT 意大利文  
 JA 日語  
 KR 韓語  
 TW 繁體中文  
 TH 泰語  
 VI 越南文  
 ID 印尼文  
 HI 印地文  
 BG 保加利亞文  
 RO 羅馬尼亞文  
 SR 塞爾維亞文  
 HR 克羅地亞文  
 SI 斯洛文尼亞文  
 LT 立陶宛文  
 LV 拉脫維亞文  
 EL 希臘文  
 UK 烏克蘭文

