

Se não houver instruções no seu idioma, entre em contato com os funcionários do estabelecimento para obter informações

Eğer talimatlar dilinizde basılı değilse, lütfen atölye personelinden bilgi isteyiniz.

Αν οι οδηγίες δεν εκτυπώνονται στη γλώσσα σας, παρακαλούμε ζητήστε πληροφορίες από το προσωπικό του καταστήματος.

ถ้าไม่มีคำแปลภาษาไทยของคุณ โปรดติดต่อพนักงานในร้านเพื่อขอข้อมูล

THULE[®]
SWEDEN
Box 69, 330 33 Hillerstorp, SWEDEN
www.thule.com

THULE[®]
SWEDEN

- S** Monteringsanvisning
- GB** Fitting instructions
- D** Montageanleitung
- F** Instructions de montage
- NL** Montage-instructies
- FIN** Asennusohje
- E** Instrucciones de montaje
- I** Istruzioni per il montaggio
- CZ** Návod na montáž
- PL** Instrukcja montażu
- HU** Szerelési utasítások
- RU** Инструкции по установке
- EST** Paigalduseeskirjad
- SLO** Navodila za pritrjevanje

한국어 장착 지침

日本語 取扱(取付)説明書

中文 安装说明

**RAPID
SYSTEM**

4246 4247

1254-108-2

1254-120-2

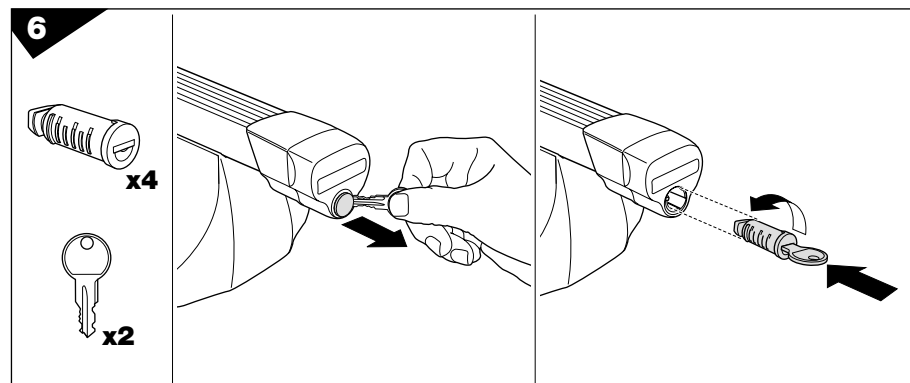
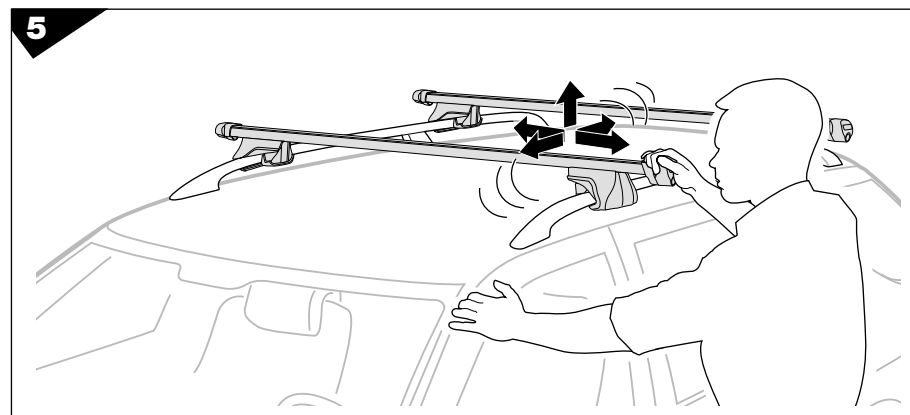
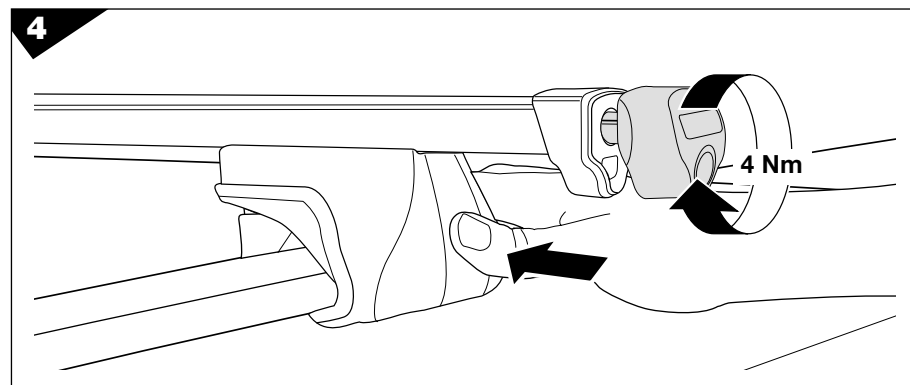
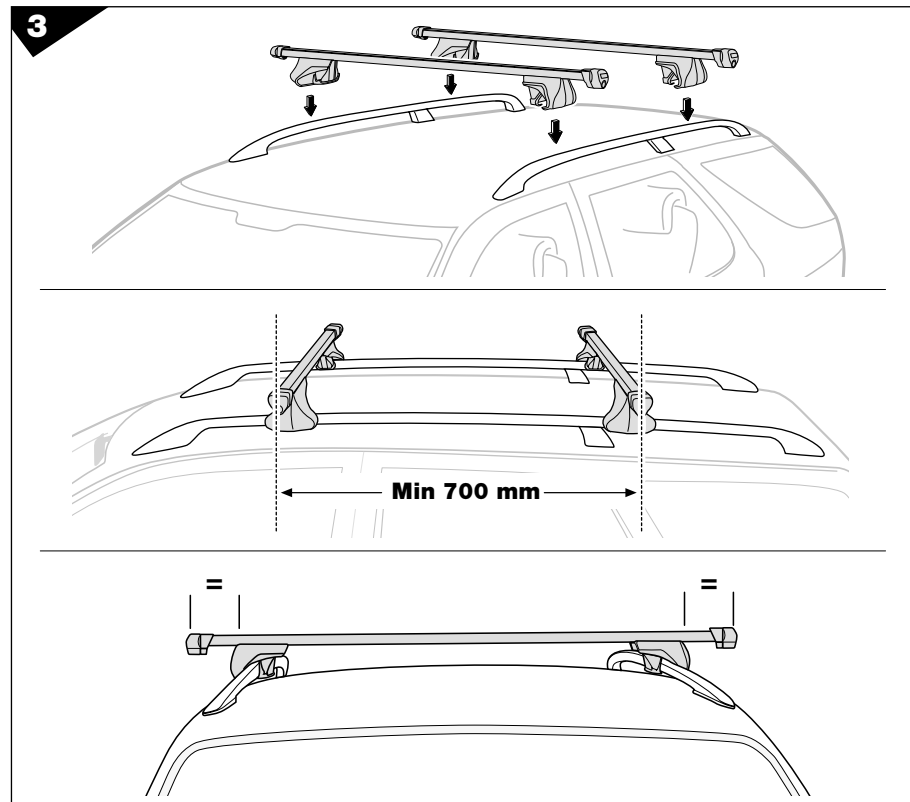
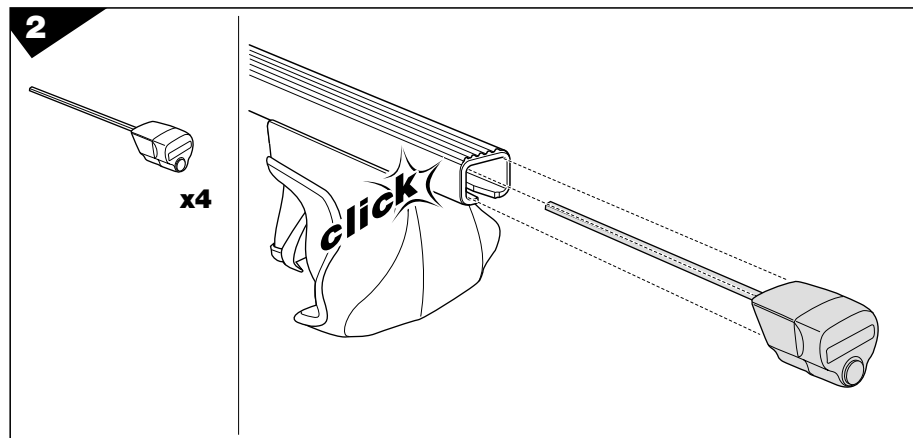
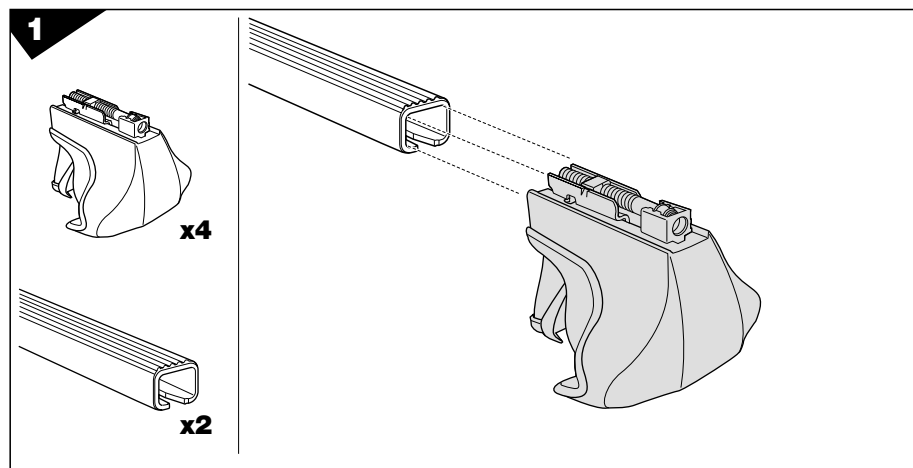
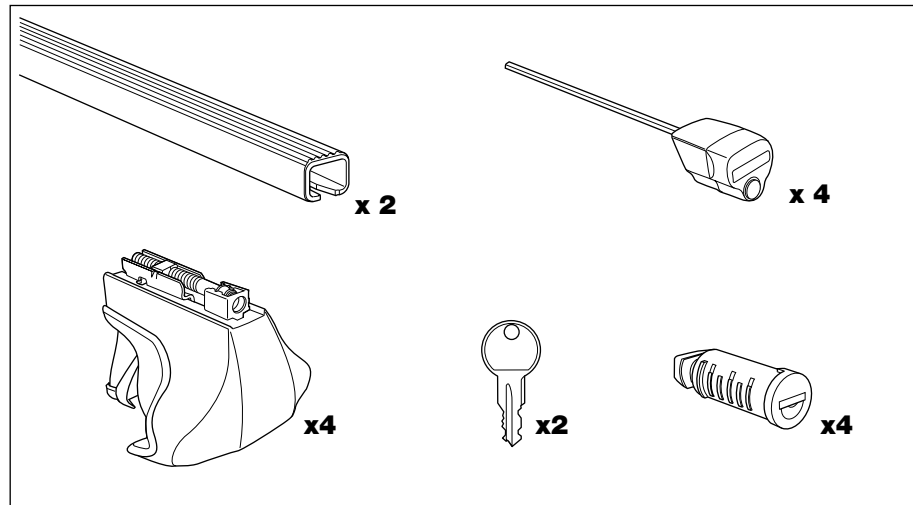


Follow me...

421-3DF2/501-6943

THULE
SWEDEN

S Sätehetidrivskiftet
GB Safety regulations
D Sicherheits-Vorschriften
F Instructions importantes
NL Veiligheidsvoorschriften
FIN Turvallisuusohjeet
E Reglas de seguridad
I Norme di sicurezza
CZ Návod na montáž
PL Wykaz bezpieczeństwa
PT Normas de segurança
GR Αποσυναρμολόγηση
TR Güvenlik Kuralları
HU Biztonsági előírások
RU Инструкция по безопасности
HR Pravila sigurnosti
EST Ohutusjuhised
LIT Saugumo taisyklės
LAT Drošības noteikumi
SLO Varnostni predpisi
KOR 안전 규정
THAI ระเบียบข้อควรระวัง
汉语 安全注意事项



Min 700 mm

S Eventuellt vindbrus kan minska om lasthållaren flyttas något. Min avståndet skall inte ändras.

GB If there is any wind rush noise, this can be reduced if the load carrier is moved slightly. The minimum distance, however, should not be altered.

D Durch Versetzen der Lastenträger lassen sich etwaige Windgeräusche verringern. Der Mindestabstand muss jedoch eingehalten werden!

F Le bruit éventuel du vent peut être réduit en déplaçant légèrement les barres de toit. La distance minimum entre elles ne doit cependant pas être modifiée.

FIN Mahdollista tuulen aiheuttamaa huminaa voi vähentää siirtämällä taakkatelinettä hieman. Vähimmäisetäisyyttä ei saa muuttaa.

E Si se produce ruido por el viento, puede reducirse si el portaequipajes se cambia de sitio desplazándolo un poco. La distancia mínima no deberá modificarse.

I L'eventuale brusio del vento può essere ridotto spostando leggermente il portapacchi. In ogni caso, non modificare la distanza minima.

NL Mogelijk kan het windgeruis worden gereduceerd door de imperiaal een stukje te verplaatsen. De minimumafstand dient te niet worden gewijzigd.

CZ Pokud zaznamenáte nadměrný hluk vzduchu, mírným posunutím nosiče jej můžete snížit. Minimální rozteč ale nesmí být překročena.

PL Nadmierny hałas powstający podczas jazdy można zredukować zmieniając nieco położenie belek. Należy jednak zachować minimalny zalecany rozstaw.

HU Az esetleges szélzaj a tehertartók csekély elmozdításával csökkenthető. A minimális távolságot azonban nem szabad módosítani.

RU Если возникает сильный шум ветра, его можно уменьшить, слегка передвинув багажник. Однако минимальное расстояние нельзя изменять.

EST Kui sõidu ajal tekib liiga tugev tuulemüra, võib see väheneda, kui jalgrattahoidikut veidi nihutada. Minimaalset vahekaugust ei tohi siiski muuta.

SLO Hrup zaradi vetra lahko zmanjšate s rahlim premikom prtljavnika. Pri tem pa ne spreminjajte minimalne razdalje.

한국어 바람 소리가 심하게 들리는 경우 캐리어를 약간 움직이면 소리가 줄어들 수 있습니다. 하지만 최소 간격은 유지되어야 합니다.

日本語 突風音がする場合は、積荷キャリアをすこしずらすと音を小さくすることができます。ただし、最小距離は変更しないでください。

中文 如果有风噪，则在货物托架发生轻微移动的情况下，可以调小一些。但是，不应改变最小距离。

S Demoning	E Desmontaje	EST Eemaldamine
GB Removal	I Rimozione	SLO Odstranjevanje
D Demontieren	CZ Odmontování	한국어 분리
F Démontage	PL Wymontowywanie	日本語 取り外し
NL Demontage	HU Leszerelés	中文 拆除
FIN Irrotus	RU СНЯТИЕ	

