

THULE[®]
SWEDEN

HONDA CRV, 5-dr SUV, 02-06

- | | | | |
|------------|-----------------------------|------------|--------------------------|
| GB | Fitting instructions | SK | Návod na montáž |
| D | Montageanleitung | SLO | Navodila za pritrjevanje |
| F | Instructions de montage | HR | Uputa za sastavljanje |
| NL | Montage-instructies | HU | A felszerelés módja |
| I | Istruzioni per il montaggio | GR | Οδηγίες συναρμολόγησης |
| E | Instrucciones de montaje | TR | Montaj talimatları |
| PT | Instruções de Montagem | 中文 | 安裝說明 |
| S | Monteringsanvisning | 日本語 | 取扱(取付)説明書 |
| FIN | Asennusohje | 한국어 | 장착 지침 |
| EST | Paigaldusjuhend | ไทย | คำแนะนำการติดตั้ง |
| LAT | Stiprināšanas instrukcija | | |
| LIT | Pritvirtinimo instrukcijos | | |
| PL | Instrukcja montażu | | |
| RU | Инструкции по установке | | |
| CZ | Návod na montáž | | |

RAPID TRACKER

4206
1258-120-4206

4715
1258-1-4715

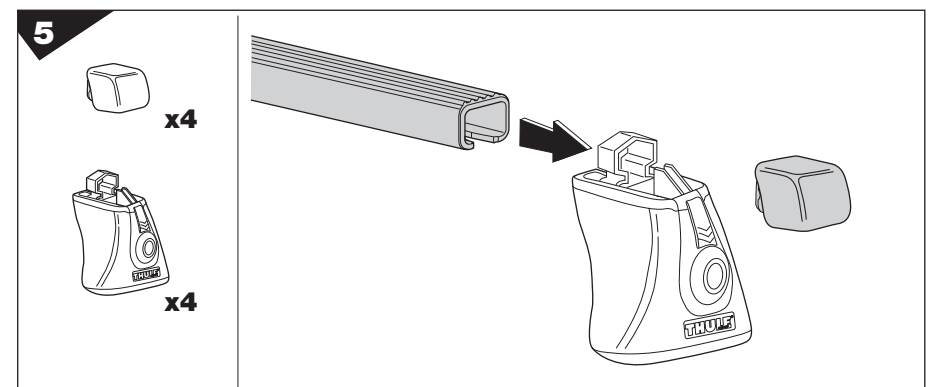
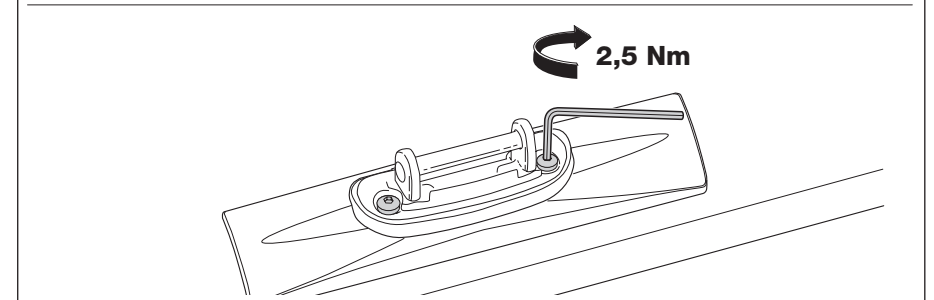
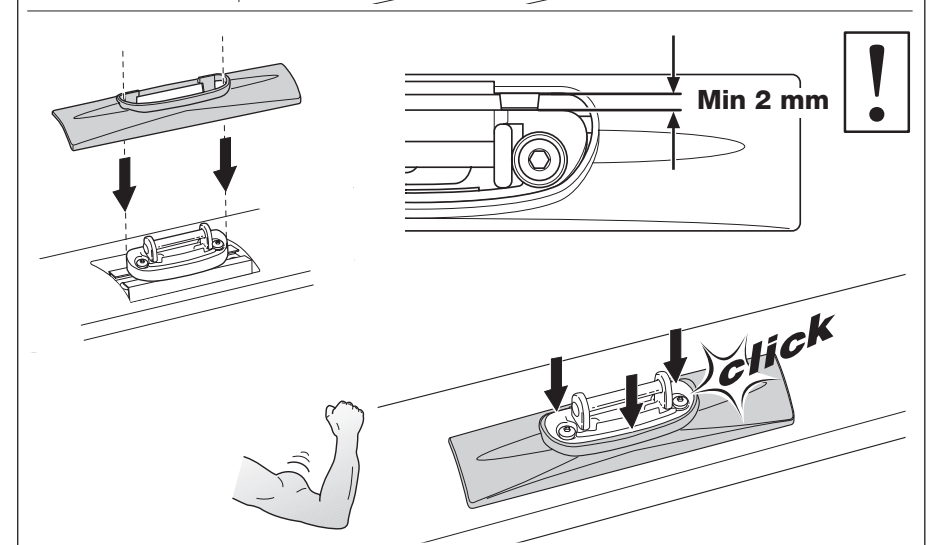
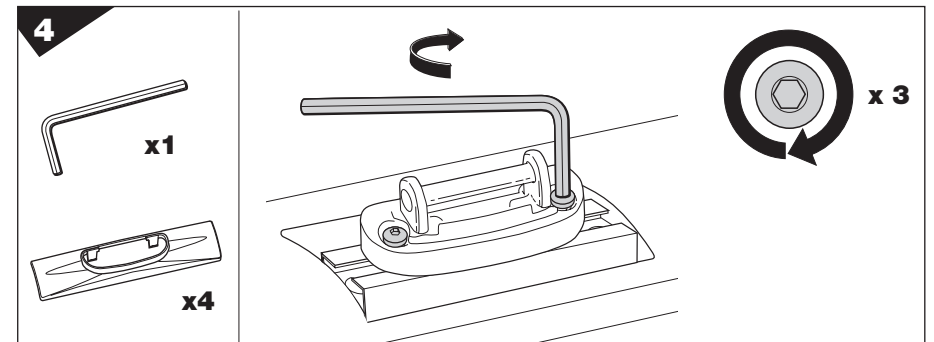
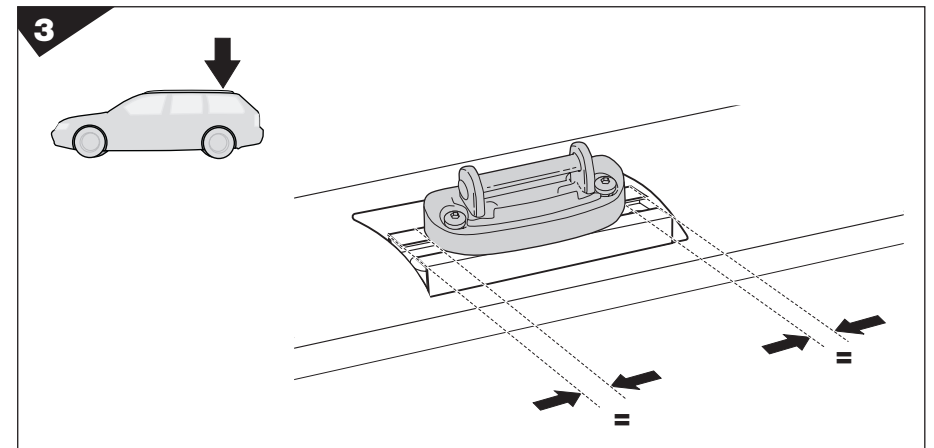
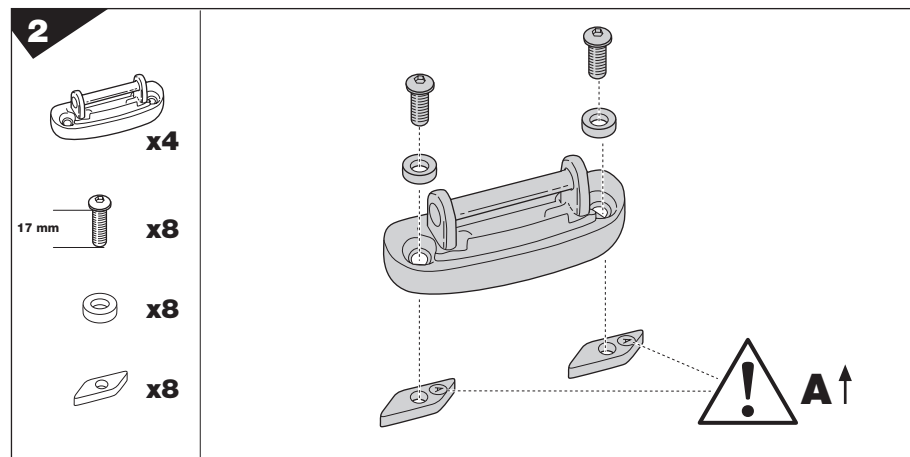
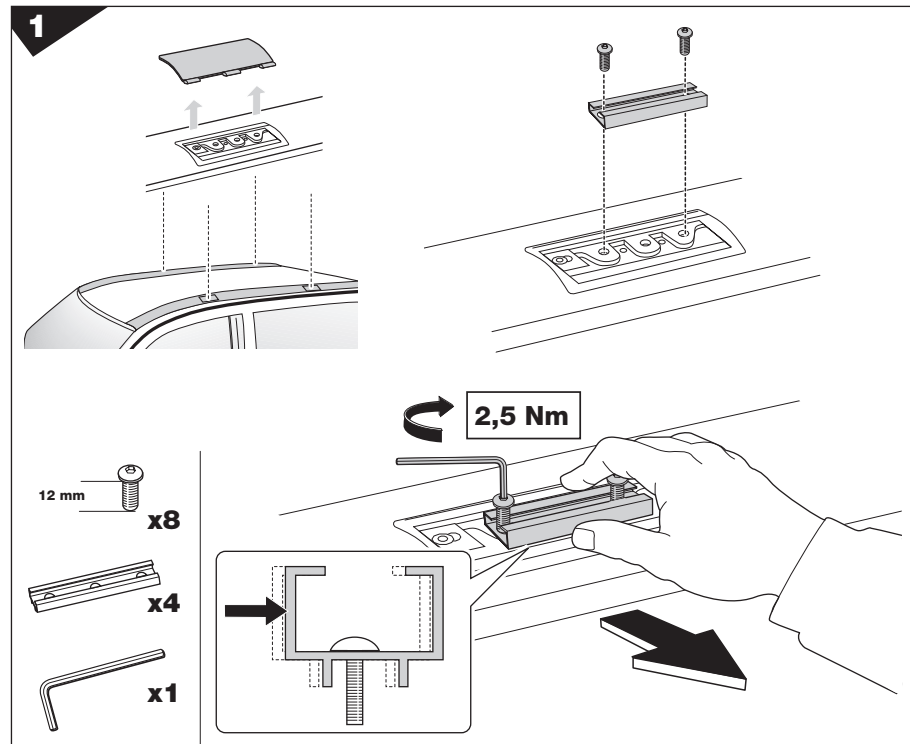
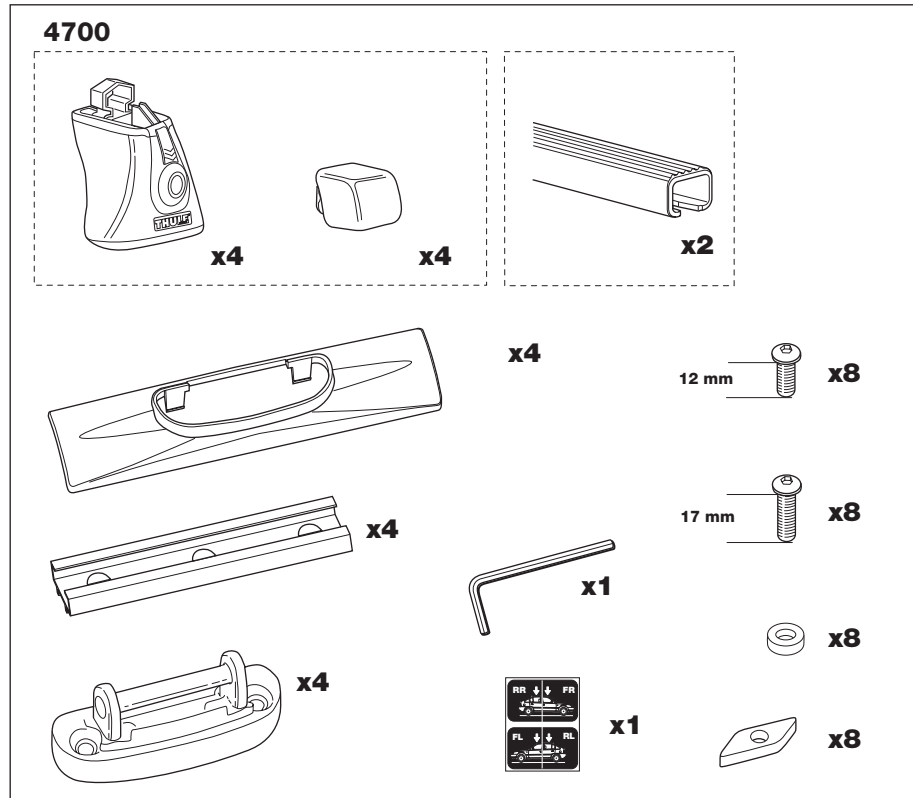
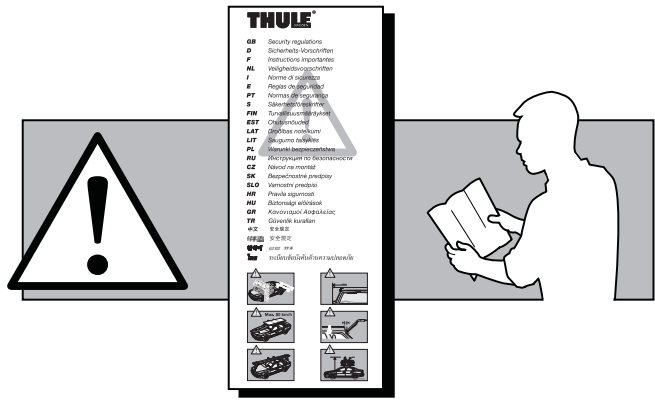


Follow me...

THULE[®]
SWEDEN

Box 69, 330 33 Hillerstorp, SWEDEN
www.thule.com

713*3DF2/501-6722-06



GB If the original-fit roof rack is used, remove these.

D Wenn Original-Lastenträger angebaut sind, müssen diese entfernt werden.

F Si la voiture est munie d'une galerie d'origine, il convient de la retirer.

NL Als er een originele allesdrager is, moet deze worden verwijderd.

I Se si utilizza il portapacchi originale, rimuoverli.

E Quitar el porta-equipajes original, si lo hubiera.

PT Se o bagageiro de teto original estiver sendo usado, remova-os.

S Om originaltakräcken finns, ta bort dessa.

FIN Jos autossa on alkuperäinen kattoteline, poista se.

EST Kui tehasepoolne pakiraam on kasutusel, eemaldage see.

LAT Ja tiek izmantots oriģinālais rūpnīcā uzstādītais jumta bagāžnieks, noņemiet tos.

LIT Jei naudojami originalūs stogo laikikliai, tai nuimkite.

PL Jeżeli na dachu jest fabrycznie zamontowany bagażnik, zdemontuj go.

RU При использовании оригинального багажника для крыши снимите его.

CZ Jestliže jsou vestaveny originální nosiče, musí být tyto odstraněny.

SK Ak je použitá originálna strešná konštrukcia, tieto odložte.

SLO Odstranite originalne nosilce.

HR Ako koristite originalni krovni nosač, skinite ga.

HU Ha az eredeti csomagtartót használja, vegye azt le.

GR Αν χρησιμοποιείται η πρωτότυπη σχάρα οροφής, αυτά πρέπει να αφαιρεθούν.

TR Aracın orijinalinden monteli bir portbagaj bulunuyorsa, bunu sökün.

中文 如果使用原装车顶行李架, 则拆除这些装置

韩文 차량 출고 시 장착된 짐받이가 있는 경우, 이를 분리하십시오.

日本語 屋根ラックがもともと取り付けられている場合はそれを取り外してください。

泰语 หากใช้ราวบนหลังคาที่ติดตั้งไว้ดั้งเดิม ให้ถอดออก