

Se não houver instruções no seu idioma, entre em contato com os funcionários do estabelecimento para obter informações

Eğer talimatlar dilinizde basılı değilse, lütfen atölye personelinden bilgi isteyiniz.

Αν οι οδηγίες δεν εκτυπώνονται στη γλώσσα σας, παρακαλούμε ζητήστε πληροφορίες από το προσωπικό του καταστήματος.

ถ้าไม่มีคำแนะนำในภาษาของคุณ โปรดติดต่อพนักงานในร้านเพื่อขอข้อมูล

THULE
SWEDEN
Box 69, 330 33 Hillerstorp, SWEDEN
www.thule.com

THULE[®]
SWEDEN

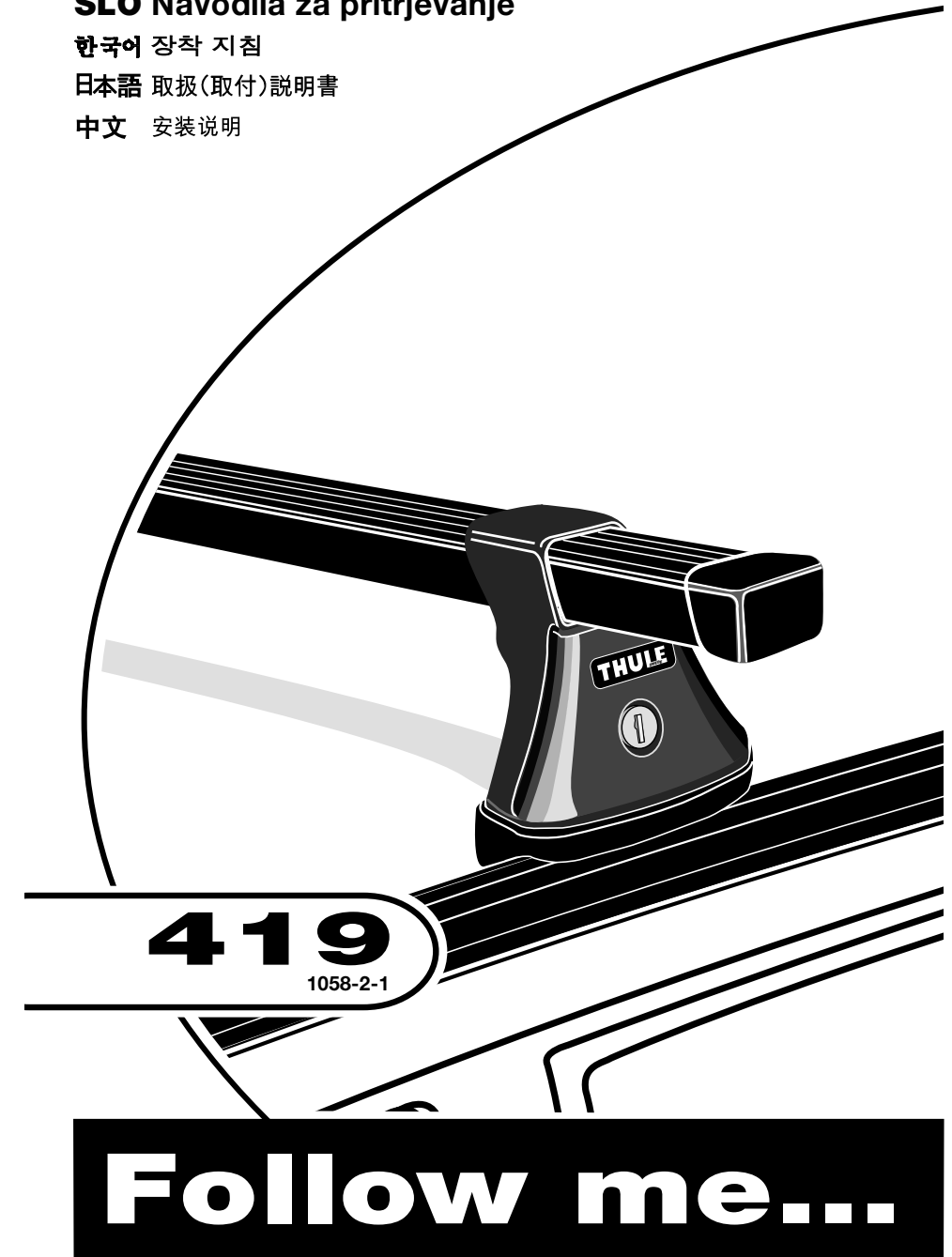
- S** Monteringsanvisning
- GB** Fitting instructions
- D** Montageanleitung
- F** Instructions de montage
- NL** Montage-instructies
- FIN** Asennusohje
- E** Instrucciones de montaje
- I** Istruzioni per il montaggio
- CZ** Návod na montáž
- PL** Instrukcja montażu
- HU** Szerelési utasítások
- RU** Инструкции по установке
- EST** Paigalduseeskirjad
- SLO** Navodila za pritrjevanje

- 한국어 장착 지침
- 日本語 取扱(取付)説明書
- 中文 安装说明

DAIHATSU
Move 5-dr MPV, 97-02
Gran Move 5-dr MPV, 97-02
Pyzar 5-dr MPV, 97-02
Gran Pyzar 5-dr MPV, 97-02
Terios 5-dr SUV, 97-99
Terios Kid 5-dr SUV, 99-

PERODUA
Kembara 5-dr SUV, 97-

TOYOTA
Cami 5-dr SUV, 99-

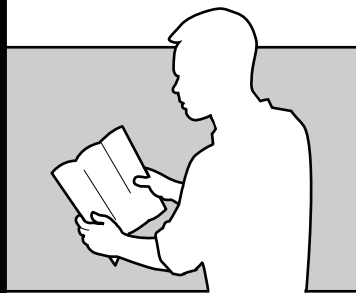


426-3DF2/501-6381-03



THULE
SWEDEN

S Säkerhetsföreskrifter
GB Safety regulations
D Sicherheits-Vorschriften
F Instructions importantes
NL Veiligheidsvoorschriften
FIN Turvallisuusohjeet
E Reglas de seguridad
I Norme di sicurezza
CZ Návod na montáž
PL Instrukcja bezpieczeństwa
PT Normas de segurança
GR Κοινωνική Ασφάλιση
TR Güvenlik Yönergesi
HU Biztonsági előírások
RU Инструкция по безопасности
HU Pravidla užívania
EST Ohutusjuhised
LIT Saugumo taisyklės
LIT Drošības noteikumi
SLO Varnostni predpisi
KOR 안전 수칙
THAI ระวังอันตรายในการติดตั้ง
日本語 下記の手順に厳密に従ってください



- 2 long bars (x 2)
- 4 small rectangular pieces (x 4)
- 4 L-shaped brackets (x 4)
- 4 screws (x 4)
- 4 keys (x 4)
- 4 L-shaped keys (x 4)
- 4 long thin bars (x 4)
- 4 small rectangular pieces (x 4)
- 4 screws (x 4)
- 4 keys (x 4)
- 4 L-shaped keys (x 4)
- 4 long thin bars (x 4)
- 4 small rectangular pieces (x 4)
- 4 screws (x 4)
- 4 keys (x 4)
- 4 L-shaped keys (x 4)
- 4 long thin bars (x 4)

1

x 4
x 4
x 4
x 4

S Endast två varv.
GB Only two turns.
D Nur zwei Umdrehungen.
F Deux tours seulement.
NL Slechts twee keer draaien.
FIN Vain kaksi kierrosta.
E Sólo dos vueltas.
CZ Maximálně dvě otočení
PL Tylko dwa obroty.

I Solo due giri
HU Csak két fordulat
RU Только два оборота
EST Ainult kaks pööret
SLO Samo dva obrata
한국어 두 번만
日本語 2回転のみ
中文 仅两圈

2

x 8
x 8
x 4
x 8
x 8
x 8

S Skruva in skruven två varv!
GB Tighten the bolt two turns.
D Die Schraube zwei Umdrehungen anziehen.
F Serrer, en tournant le boulon deux fois.
NL Draai de schroef twee slagen vast.
FIN Kiristä ruuveja kaksi kierrosta.
E Enroscar el tornillo dos vueltas.
I Serrare il bullone di due giri.
CZ Zašroubujte šroub na 2 závity.
PL Wkręć śrubę o dwa obroty
HU Két fordulattal húzza meg a csavart.
RU Затяните винт на два оборота
EST Pinguldage kruvi kaks pööret
SLO Privijte vijak za dva obrata.
한국어 볼트를 두 번 돌려 조이십시오.
日本語 ボルトを2回回して締めてください。
中文 将螺栓拧紧两圈。

3

x 2
x 4

4

5

700 mm

6

x 1
x 1

2 Nm
6 Nm

7

x 4
x 4
x 4

1
2