

THULE®
SWEDEN

- S** Monteringsanvisning
GB Fitting instructions
D Montageanleitung
F Instructions de montage
NL Montage-instructies
FIN Asennusohje
E Instrucciones de montaje
I Istruzioni per il montaggio
CZ Návod na montáž
PL Instrukcja montażu
HU Szerelési utasítások
RU Инструкция по установке
EST Paigalduseeskirjad
SLO Navodila za pritrjevanje
 한국어 장착 지침
 日本語 取扱(取付)説明書
 中文 安装说明

Kit 2090

1061-1-2090

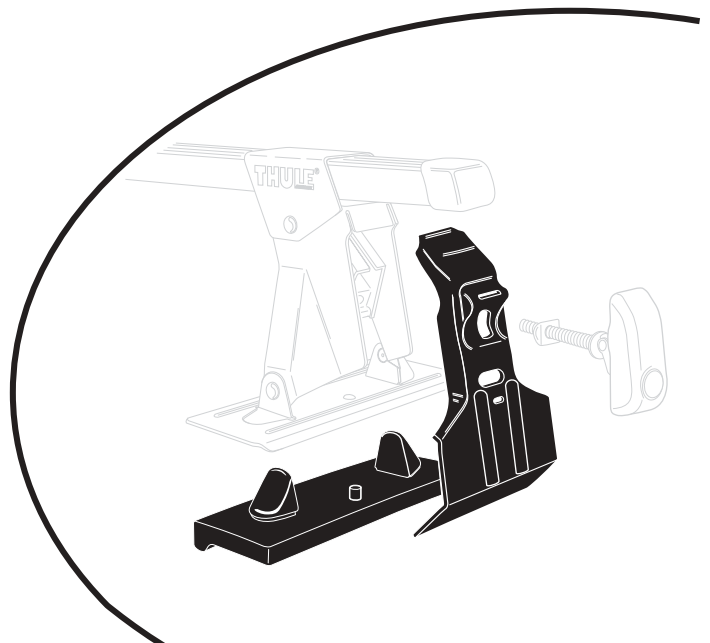
TOYOTA Avalon, 4-dr Sedan, 00-04
 TOYOTA Pronard, 4-dr Sedan, 00-04 (JPN)

Se não houver instruções no seu idioma, entre em contato com os funcionários do estabelecimento para obter informações

Eğer talimatlar dilinizde basılı değilse, lütfen atölye personelinden bilgi isteyiniz.

Αν οι οδηγίες δεν εκτυπώνονται στη γλώσσα σας, παρακαλούμε ζητήστε πληροφορίες από το προσωπικό του καταστήματος.

ถ้าไม่มีคำแนะนำในภาษาของคุณ โปรดติดต่อพนักงานในร้านเพื่อขอข้อมูล

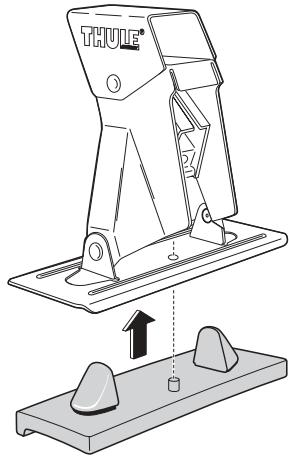
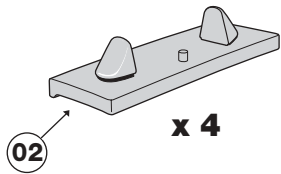
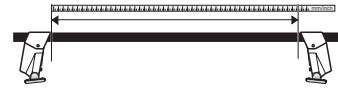


THULE®
SWEDEN

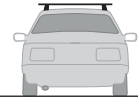
Box 69, 330 33 Hillerstorp, SWEDEN
 www.thule.com

503*4DF/501-2090-03

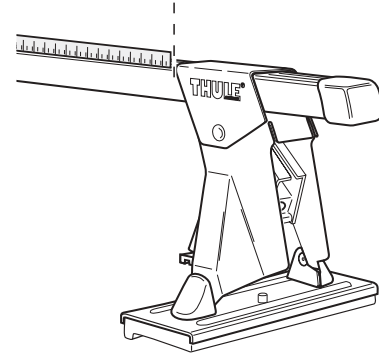
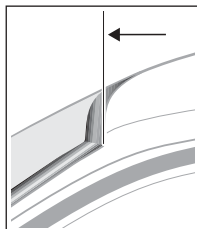
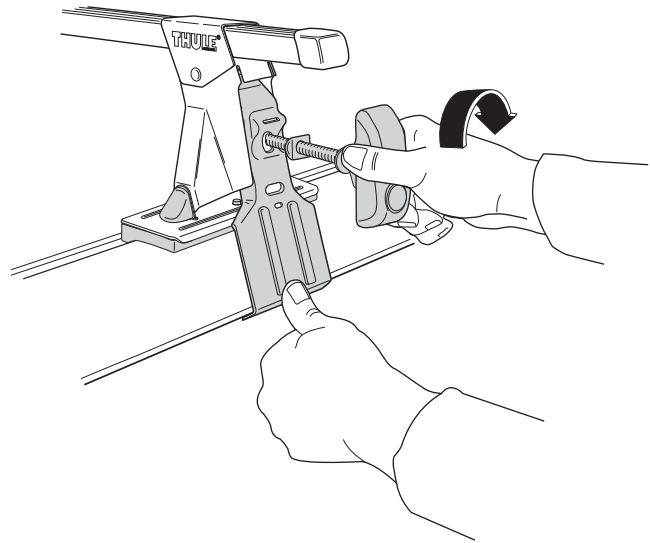
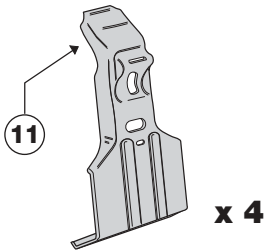
Follow me...

1**2**

1102 mm
43 3/8 inch



1098 mm
43 1/4 inch

**3**

300 mm
11 3/8 inch

650 mm
27 1/2 inch

