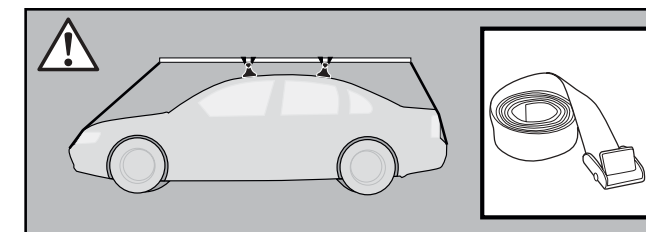
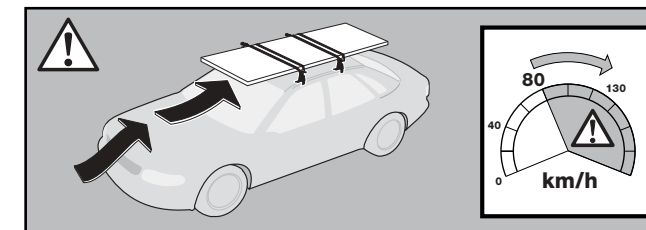
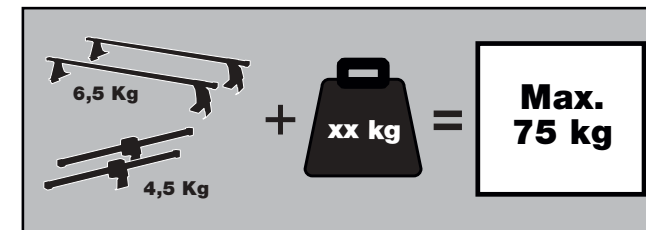
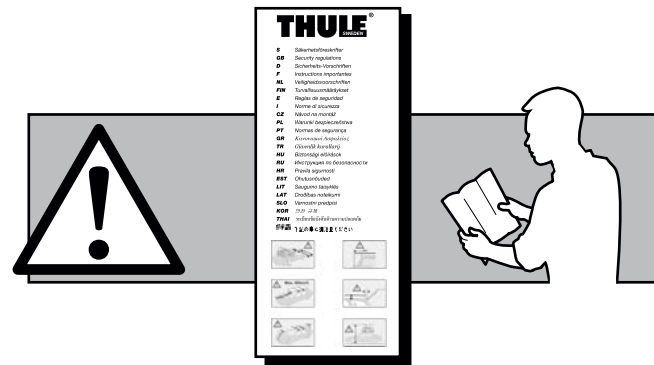
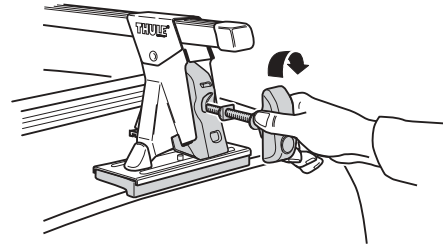
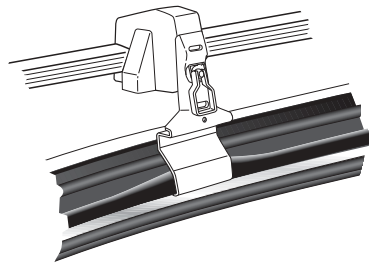
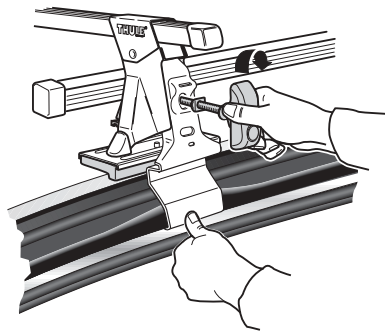
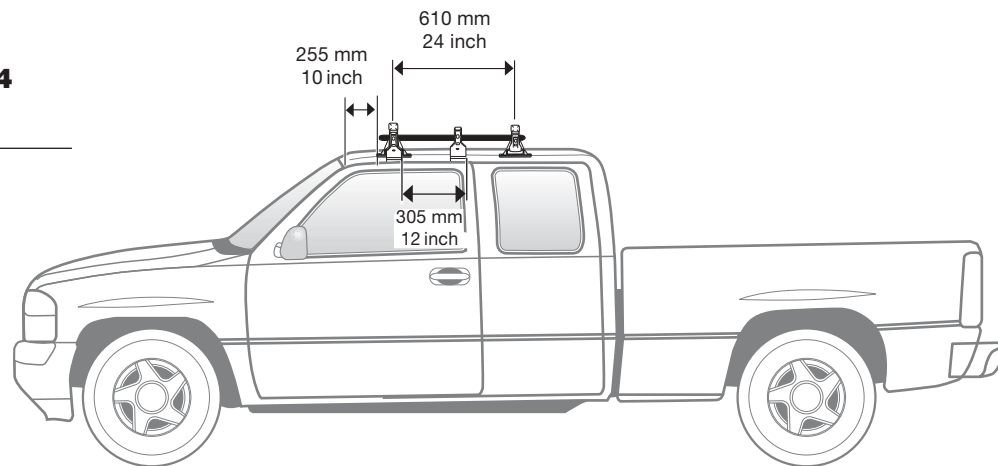
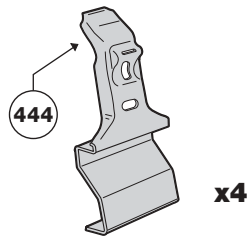


**CHEVROLET Silverado, 2-dr Extended cab, 99-00**  
**GMC Sierra, 2-dr Extended cab, 99-00**



**THULE**  
SWEDEN

**S** Monteringsanvisning  
**GB** Fitting instructions  
**D** Montageanleitung  
**F** Instructions de montage  
**NL** Montage-instructies  
**FIN** Asennusohje  
**E** Instrucciones de montaje  
**I** Istruzioni per il montaggio  
**CZ** Návod na montáž  
**PL** Instrukcja montażu  
**HU** Szerelési utasítások  
**RU** Инструкции по установке  
**EST** Paigalduseeskirjad  
**SLO** Navodila za pritrdjevanje  
**한국어** 장착 지침  
**日本語** 取扱(取付)説明書  
**中文** 安装说明

**Kit 2082**  
1061-1-2082

**CHEVROLET Silverado, 2-dr Standard cab, 99-  
 CHEVROLET Silverado, 2-dr Extended cab, 99-00  
 CHEVROLET Silverado, 4-dr Extended cab, 00-  
 CHEVROLET Silverado, 4-dr Crew cab, 00-  
 GMC Sierra, 2-dr Standard cab, 99-  
 GMC Sierra, 2-dr Extended cab, 99-00  
 GMC Sierra, 4-dr Extended cab, 00-  
 GMC Sierra, 4-dr Crew cab, 00-**

Se não houver instruções no seu idioma, entre em contato com os funcionários do estabelecimento para obter informações

Eğer talimatlar dilinizde basılı değilse, lütfen atölye personelinden bilgi isteyiniz.

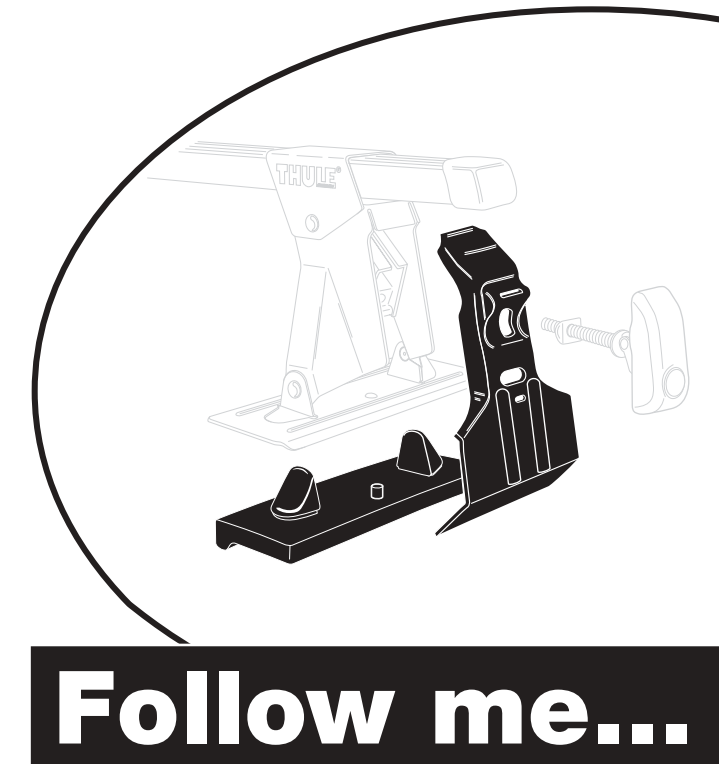
Αν οι οδηγίες δεν εκτυπώνονται στη γλώσσα σας, παρακαλούμε ζητήστε πληροφορίες από το προσωπικό του καταστήματος.

ถ้าไม่มีคำแนะนำในภาษาของคุณ โปรดติดต่อพนักงานในร้านเพื่อขอข้อมูล

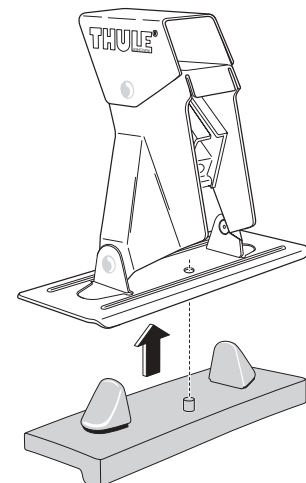
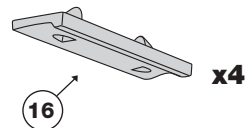
**THULE**  
SWEDEN

Box 69, 330 33 Hillerstorp, SWEDEN  
www.thule.com

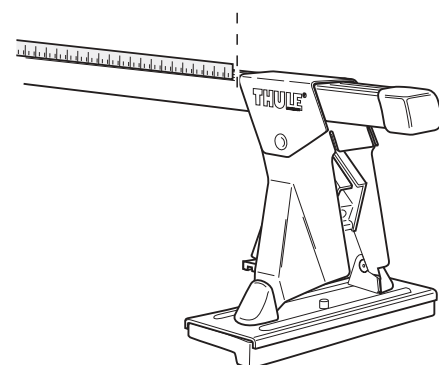
436\*3DFZ/501-2082-02



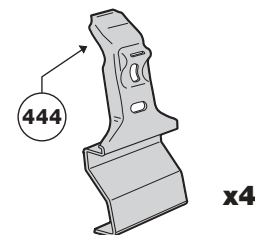
1



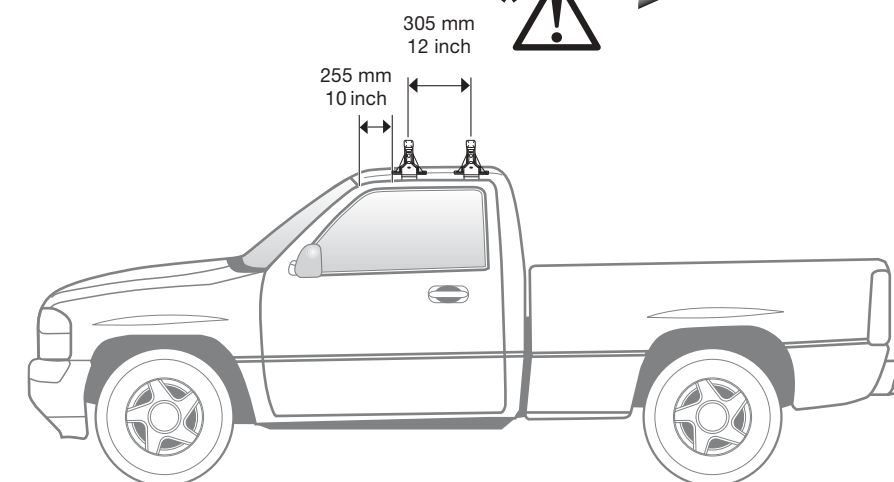
<b>CHEVROLET Silverado, 2-dr Standard cab, 99–</b> <b>CHEVROLET Silverado, 2-dr Extended cab, 99-00</b> <b>GMC Sierra, 2-dr Standard cab, 99–</b> <b>GMC Sierra, 2-dr Extended cab, 99-00</b>	1185 mm 46 5/8 inch	1175 mm 46 1/4 inch
<b>CHEVROLET Silverado, 4-dr Extended cab, 00–</b> <b>CHEVROLET Silverado, 4-dr Crew cab, 00–</b> <b>GMC Sierra, 4-dr Extended cab, 00–</b> <b>GMC Sierra, 4-dr Crew cab, 00–</b>	1177 mm 46 3/8 inch	1171 mm 46 1/8 inch



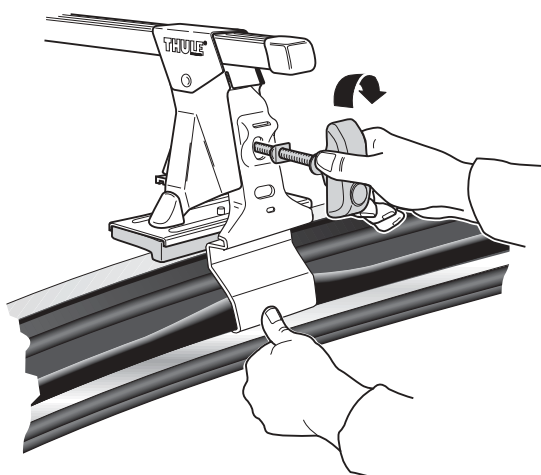
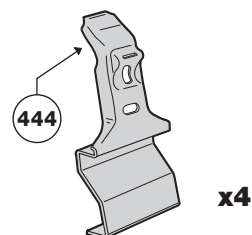
2



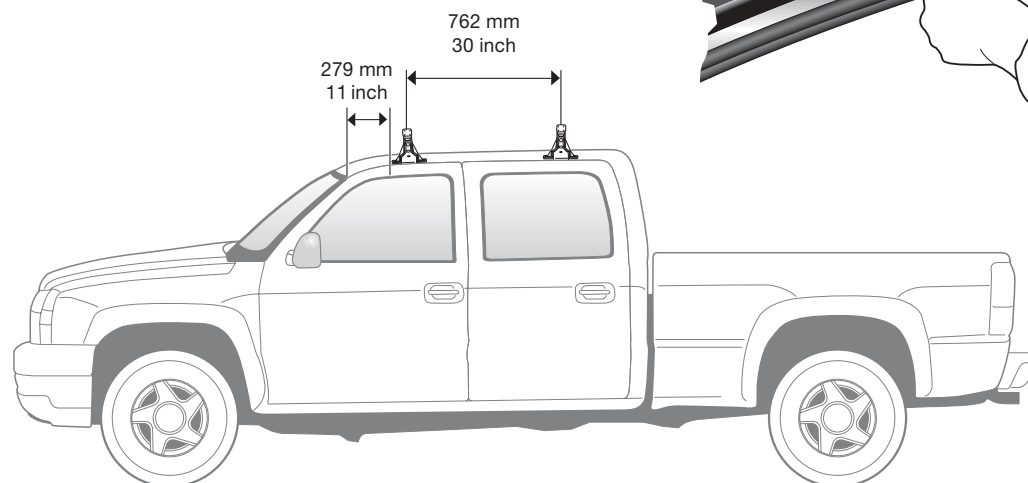
**CHEVROLET Silverado, 2-dr Standard cab, 99–**  
**GMC Sierra, 2-dr Standard cab, 99–**



2



**CHEVROLET Silverado, 4-dr Crew cab, 00–**  
**CHEVROLET Silverado, 4-dr Extended cab, 00–**  
**GMC Sierra, 4-dr Crew cab, 00–**  
**GMC Sierra, 4-dr Extended cab, 00–**



\* 305 mm  
12 inch

- S** **VIKTIGT!** Pga det korta monteringsavståndet mellan fästpunkterna får ej boxar, surfbrädor, eller andra långa föremål monteras.
- GB** **IMPORTANT!** As the distance between the load bars is short, roof boxes, surfboards, and other long loads should not be transported.
- D** **WICHTIG!** Aufgrund des geringen Montageabstandes zwischen den Bogen des Lastenträgers dürfen keine Dachboxen, Surf Bretter, andere lange Gegenstände montiert werden.
- F** **IMPORTANT!** Les points de fixation étant relativement rapprochés, il ne faut pas monter sur le porte-charges d'objets longs tels que coffre, surfis, ou autres.
- NL** **BELANGRIJK!** Vanwege de korte montage-afstand tussen de bevestigingspunten mogen er geen combi-boxen, surfplanken, of andere lange voorwerpen gemonteerd worden.
- FIN** **TÄRKEÄÄ!** Kiinnityspisteiden lyhyen asennusvälin vuoksi ei telineelle saa asentaa kuljetuslaatikkoita, purjelautoja, tai muita pitkiä esineitä.
- E** **IMPORTANTE!** Debido a la corta distancia de montaje entre los apoyos, no deben montarse cajas de techo, tablas de surfing, ni otros objetos largos.
- I** **IMPORTANTE!** A causa della ridotta distanza tra le barre portatutto, non trasportare box portapacchi, tavole da surf, ed altri carichi lunghi.
- CZ** **POZOR!** Vzhledem ke krátké montážní vzdálenosti mezi úchyty nelze namontovat nákladové boxy, surfovací prkna, či jiné dlouhé předměty.
- PL** **UWAGA!** Ze względu na krótki odstęp między punktami zamocowania nie wolno zakładać skrzyń, desek do surfowania, lub innych długich przedmiotów.
- HU** **FONTOS!** Amennyiben a két alaptartót túl közel rögzítjük egymáshoz, akkor a tetőboxok, szőftartók, és más kiegészítők nem szállíthatók.
- RU** **ВАЖНО!** Ввиду малого расстояния между поперечинами не рекомендуется перевозка боксов, досок для серфинга, и прочих длинномерных грузов.
- EST** **TÄHTIS!** Kuna kandetalade vahemaa on lühike, ei tohiks transportida katusebokse, lainelaudu, ja teisi pikki laadungeid.
- SLO** **POMEMBNO!** Zaradi prekratke razdalje med palicama dolgih tovorov, kot so surfji, in strešni kovčki, ni dovoljeno prevažati.
- 한국어** **중요!** 적재 바 사이의 간격이 짧으면 루프 박스, 서핑보드, 자전거 등 길이가 긴 짐을 실을 수 없습니다.
- 日本語** **重要!** 積荷バー間の距離が短いため、ルーフボックス、サーフボード、自転車などの長さのある積荷は運搬しないでください。
- 中文** **重要事项!** 由于负载杆之间的距离很短, 因此不能在车顶上运输箱子、冲浪板、自行车和其他很长的货物。