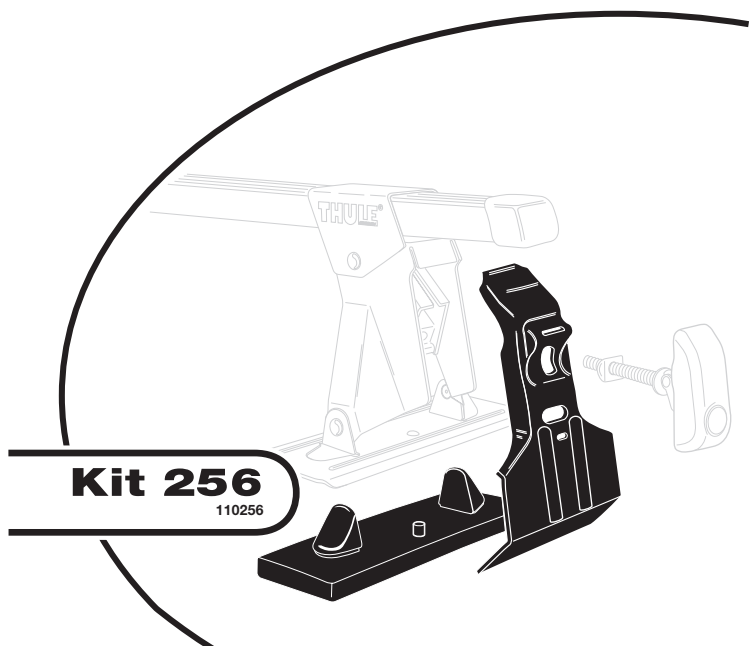


THULE® SWEDEN

- GB** Fitting instructions
- D** Montageanleitung
- F** Instructions de montage
- NL** Montage-instructies
- I** Istruzioni per il montaggio
- E** Instrucciones de montaje
- PT** Instruções de Montagem
- S** Monteringsanvisning
- FIN** Asennusohje
- EST** Paigaldusjuhend
- LAT** Stiprināšanas instrukcija
- LIT** Pritvirtinimo instrukcijos
- PL** Instrukcja montażu
- RU** Инструкции по установке
- CZ** Návod na montáž
- SK** Návod na montáž
- SLO** Navodila za pritrjevanje
- HR** Uputa za sastavljanje
- HU** A felszerelés módja
- GR** Οδηγίες συναρμολόγησης
- TR** Montaj talimatları
- 中文** 安装说明
- 日本語** 取扱(取付)説明書
- 한국어** 장착 지침
- ไทย** คำแนะนำการติดตั้ง

SUZUKI Baleno, 4-dr Sedan, 95-02



Kit 256

110256

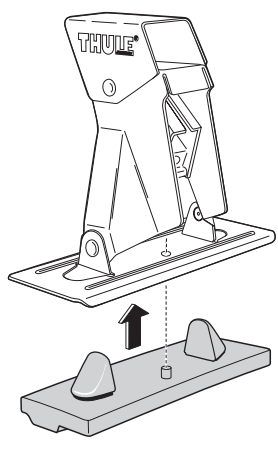
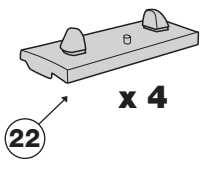
711•4DF/501-0256-02

THULE® SWEDEN

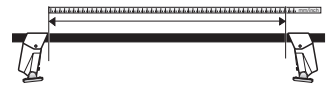
Box 69, 330 33 Hillerstorp, SWEDEN
www.thule.com



Follow me...

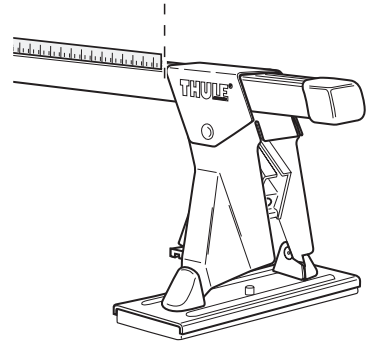
1



2



 905 mm 35 5/4 inch	 857 mm 33 3/4 inch
--------------------------------------------------------------------------------------------------------------	--------------------------------------------------------------------------------------------------------------



3

