

THULE
SWEDEN

- S** Monteringsanvisning
GB Fitting instructions
D Montageanleitung
F Instructions de montage
NL Montage-instructies
FIN Asennusohje
E Instrucciones de montaje
I Istruzioni per il montaggio
CZ Návod na montáž
PL Instrukcja montażu
HU Szerelési utasítások
RU Инструкции по установке
EST Paigalduseeskirjad
SLO Navodila za pritrdjevanje

한국어 장착 지침

日本語 取扱(取付)説明書

中文 安装说明

Kit 072

1061-1-072

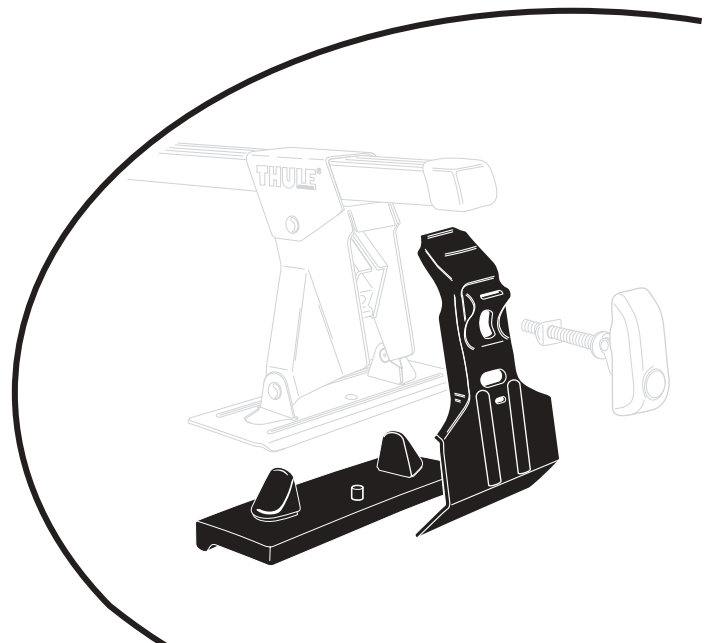
*KIA Pride 3/5-dr Hatchback, 95-
MARUTI 800, 5-dr Hatchback, 84-90
SUZUKI Alto, 3-dr Hatchback, 85-93
SUZUKI Fronte, 5-dr Hatchback, 85-93*

Se não houver instruções no seu idioma, entre em contato com os funcionários do estabelecimento para obter informações

Αν οι οδηγίες δεν εκτυπώνονται στη γλώσσα σας, παρακαλούμε ζητήστε πληροφορίες από το προσωπικό του καταστήματος.

Eğer talimatlar dilinizde basılı değilse, lütfen atölye personelinden bilgi isteyiniz.

ถ้าไม่มีคำแนะนํานี้ในภาษาของคุณ โปรดติดต่อพนักงานในร้านเพื่อขอข้อมูล

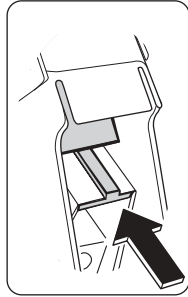
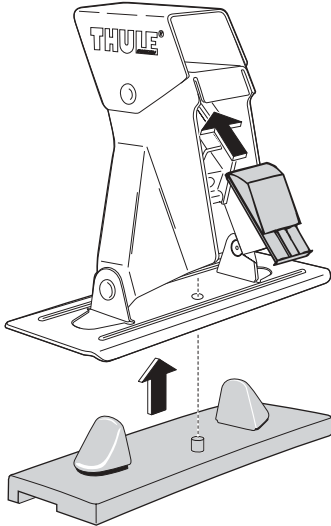
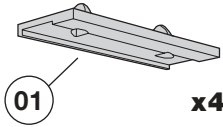
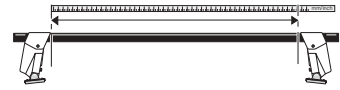


THULE
SWEDEN

Box 69, 330 33 Hillerstorp, SWEDEN
www.thule.com

424•4DF/501-0072-05

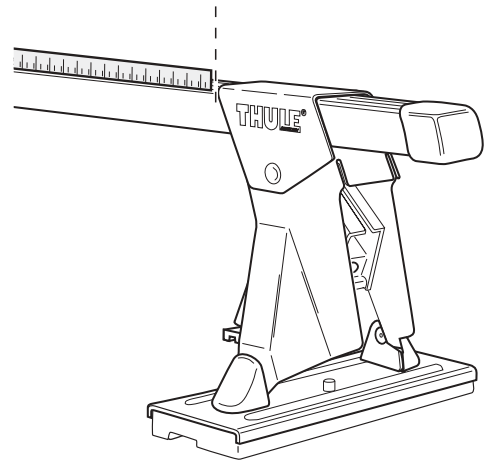
Follow me...

1**2**

815 mm
32 inch



815 mm
32 inch

**3**