

THULE[®]
SWEDEN

- S** Monteringsanvisning
- GB** Fitting instructions
- D** Montageanleitung
- F** Instructions de montage
- NL** Montage-instructies
- FIN** Asennusohje
- E** Instrucciones de montaje
- I** Istruzioni per il montaggio
- CZ** Návod na montáž
- PL** Instrukcja montażu
- HU** Szerelési utasítások
- RU** Инструкции по установке
- EST** Paigalduseeskirjad
- SLO** Navodila za pritrjevanje

한국어 장착 지침

日本語 取扱(取付)説明書

Kit 2123

1061-1-2123

OPEL Combo, 4-dr VAN, 02-

Se não houver instruções no seu idioma, entre em contato com os funcionários do estabelecimento para obter informações

Eğer talimatlar dilinizde basılı değilse, lütfen atölye personelinden bilgi isteyiniz.

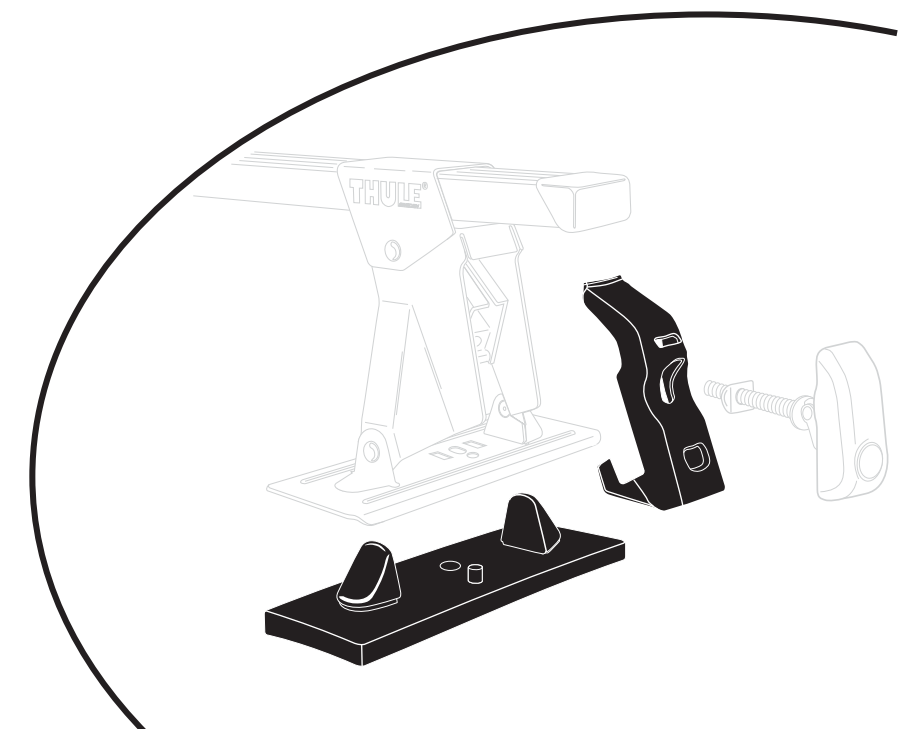
Αν οι οδηγίες δεν εκτυπώνονται στη γλώσσα σας, παρακαλούμε ζητήστε πληροφορίες από το προσωπικό του καταστήματος.

ถ้าไม่มีคำแนะนำในภาษาของคุณ โปรดติดต่อพนักงานในร้านเพื่อขอข้อมูล

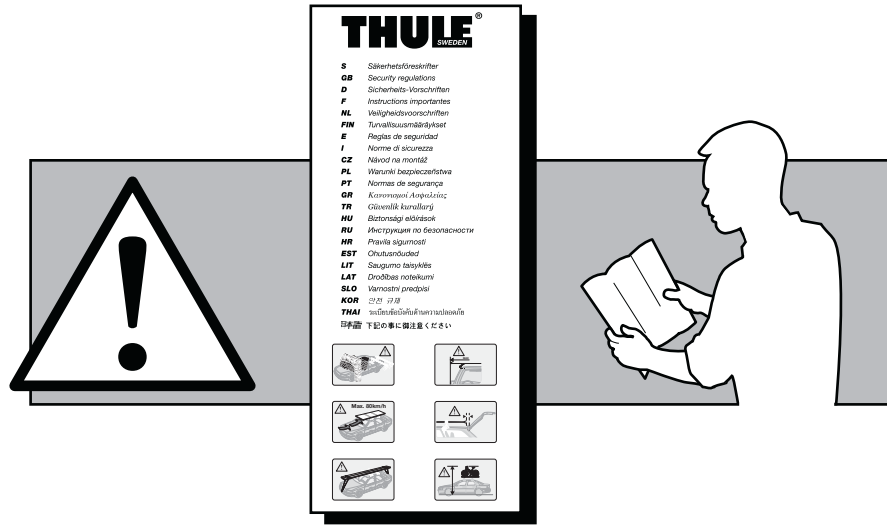
THULE[®]
SWEDEN

Box 69, 330 33 Hillerstorp, SWEDEN
www.thule.com

934*F1/501-2123-03



Follow me...



1

S Om det finns ett inntertak, lossa detta innan monteringen påbörjas.
GB If there is an interior roof lining, remove it before starting the installation procedure.
D Vor Montagebeginn muß ggf. das Innendach gelöst werden.
F Si l'habitacle comporte un pavillon séparé, le déposer avant de commencer le montage.
NL Als er een binnendak aanwezig is, maak dit dan los voordat u met de montage begint.
FIN Jos autossa on sisäkatto, irrota se ennen asennuksen aloittamista.
E Si hay un techo interior, soltarlo antes de empezar el montaje.
I Rimuovere l'eventuale modanatura interna del tetto prima di iniziare la procedura di installazione.
CZ V případě, že vozidlo je vybaveno vnitřním stropem musí být tento před montáží odmontován.
PL Przed rozpoczęciem montażu usuń ewentualną spodnią część dachu samochodu.
HU Abban az esetben ha a rögzítés helyén belső közvetéet találunk, azt a rögzítés előtt távolítsuk el.
RU В случае наличия на крыше декоративных накладок, перед началом установки их необходимо снять.
EST Kui eksisteerib sisemine katusevooderdus, eemaldage see enne paigaldamisega alustamist.
SLO Pred pritrditvijo odstranite notranjo strešno oblogo, če jo vozilo ima.
한국어 내부 루프 라이닝이 있는 경우, 설치를 시작하기 전에 분리하십시오.
日本語 内側に屋根の裏張りがある場合は、取付手順を開始する前に取り外してください。

