

THULE®

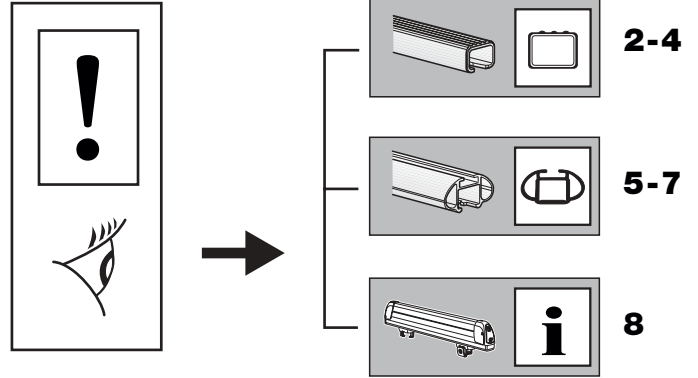
SWEDEN

S Monteringsanvisning
GB Fitting instructions
D Montageanleitung
F Instructions de montage
NL Montage-instructies
FIN Asennusohje
E Instrucciones de montaje
I Istruzioni per il montaggio
CZ Návod na montáž
PL Instrukcja montażu
HU Szerelési utasítások
RU Инструкции по установке
EST Paigalduseeskirjad
SLO Navodila za pritrjevanje

한국어 장착 지침

日本語 取扱(取付)説明書

中文 安装说明



846

1000-63-6

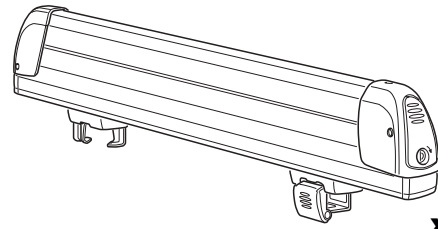
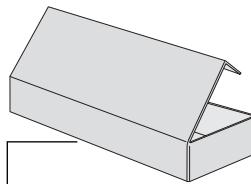
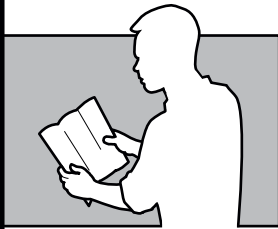


Follow me...



THULE
 THULE GROUP

S Szakszövegelemző
GB Security regulations
D Sicherheitsvorschriften
F Instructions importantes
NL Veiligheidsvoorschriften
FIN Turvallisuusohjeet
E Reglas de seguridad
J Norme di sicurezza
CZ Pokyny pro montáž
PL Wykazy bezpieczeństwa
PT Normas de segurança
GR Κοινωνική Ασφάλιση
TR Güvenlik Yönergesi
HU Biztonsági előírások
RU Инструкции по безопасности
MS Peralatan keselamatan
EST Ohutusjuhised
LAT Drošības noteikumi
SLD Normas de segurança
KOR 안전 지침
THAI มาตรการความปลอดภัย
TEB 1 2 3 4 5 6 7 8 9 10 11 12 13 14 15 16 17 18 19 20 21 22 23 24 25 26 27 28 29 30 31 32 33 34 35 36 37 38 39 40 41 42 43 44 45 46 47 48 49 50 51 52 53 54 55 56 57 58 59 60 61 62 63 64 65 66 67 68 69 70 71 72 73 74 75 76 77 78 79 80 81 82 83 84 85 86 87 88 89 90 91 92 93 94 95 96 97 98 99 100



x2



x1



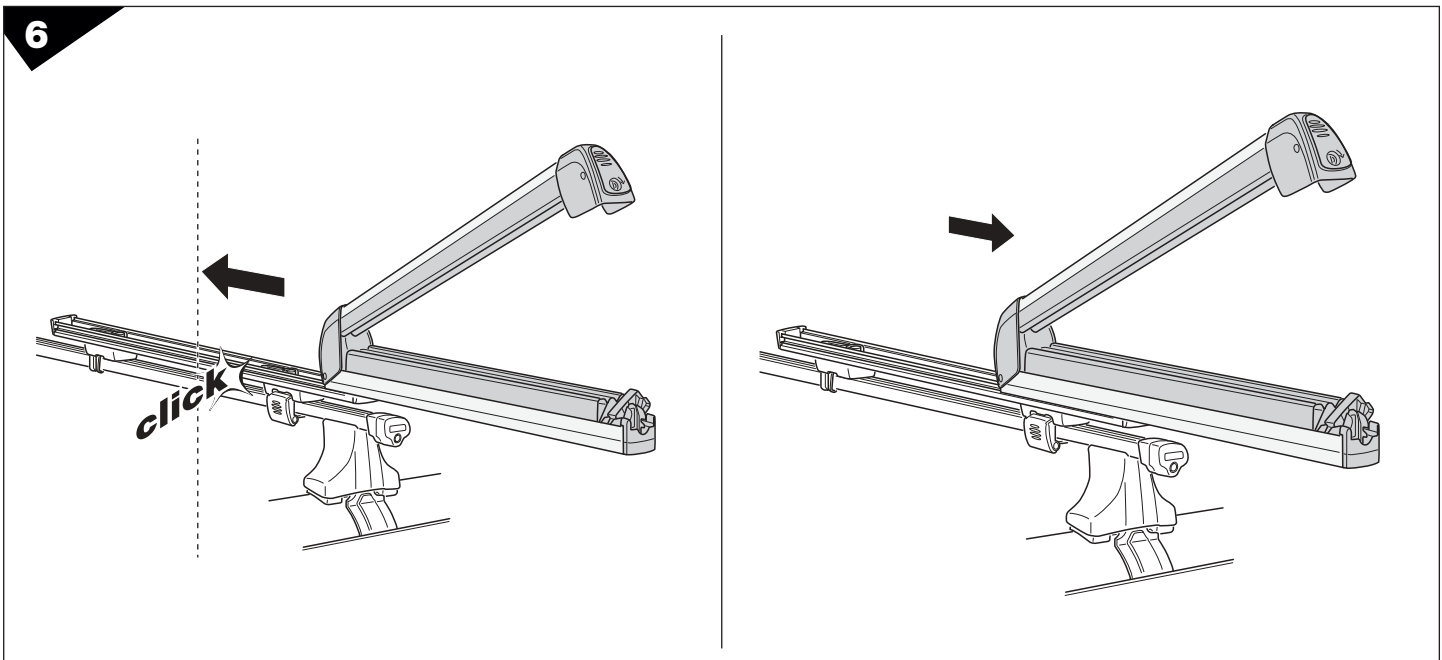
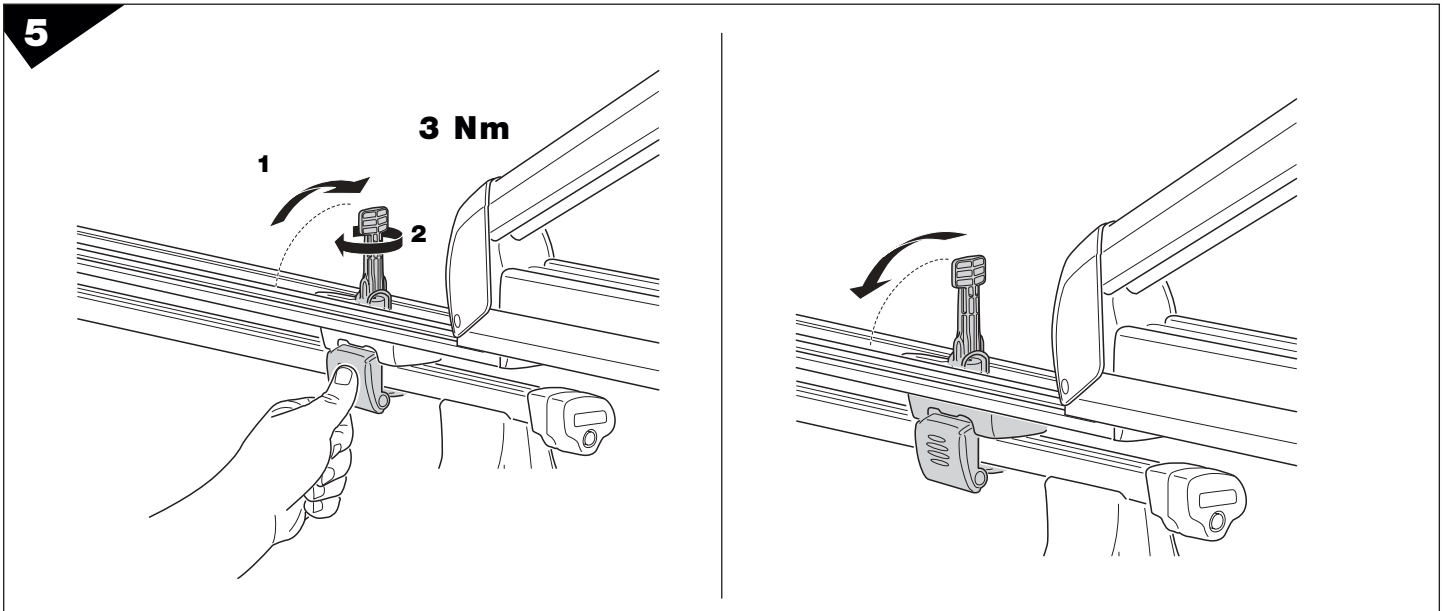
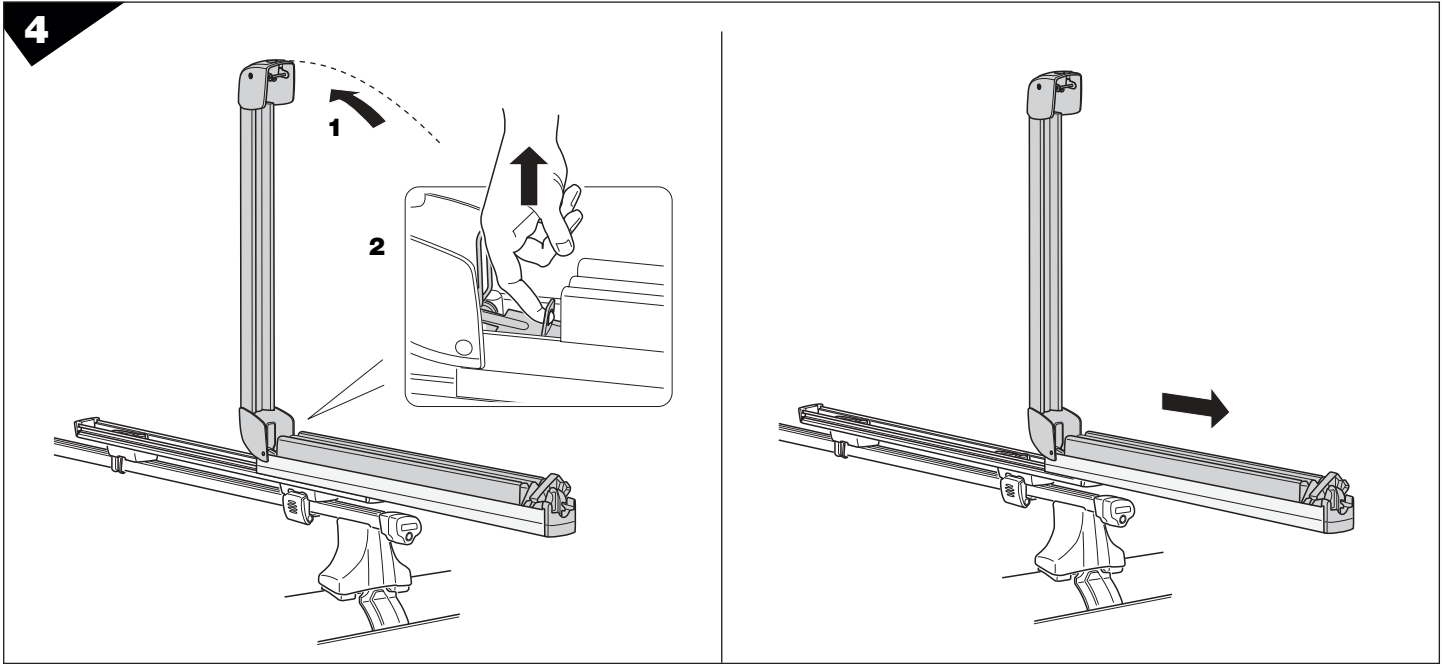
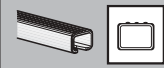
x2

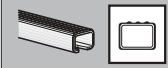


1

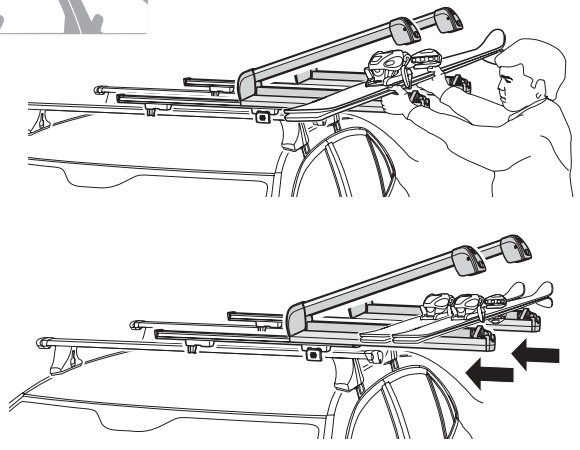
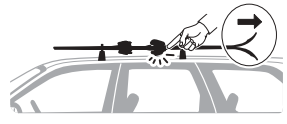
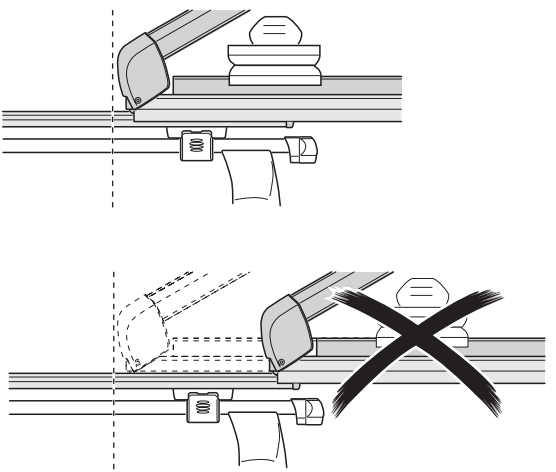
2

3

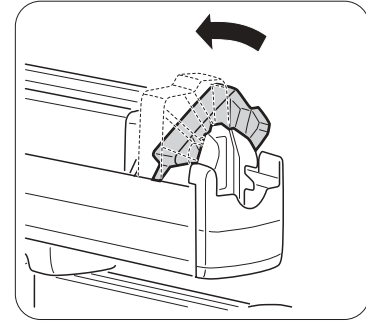
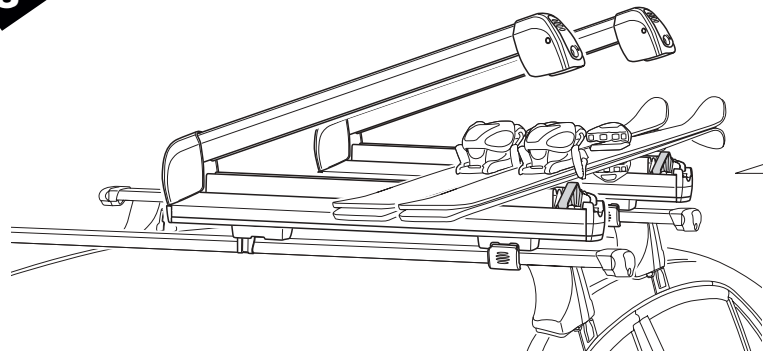




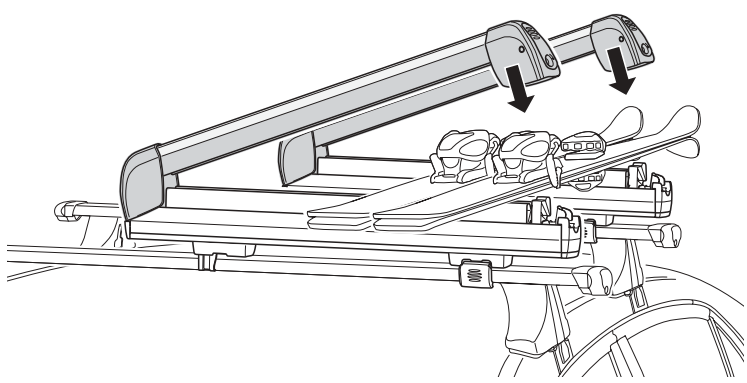
7



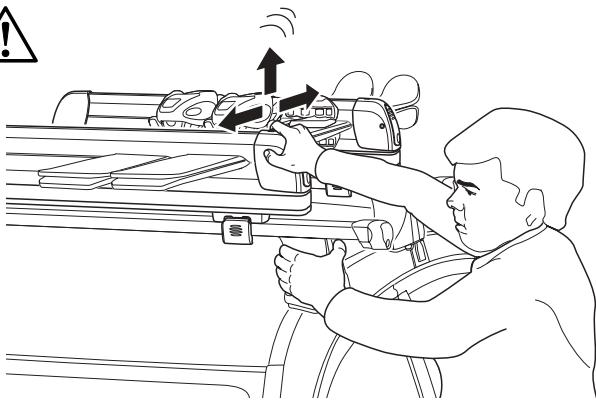
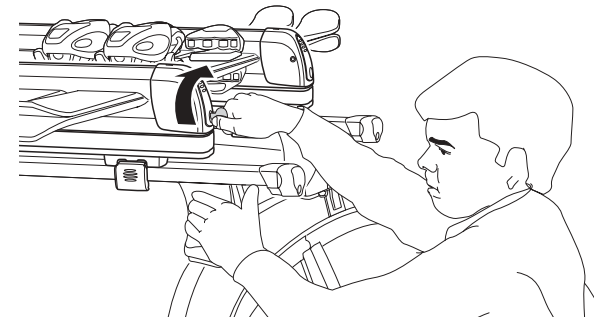
8



9

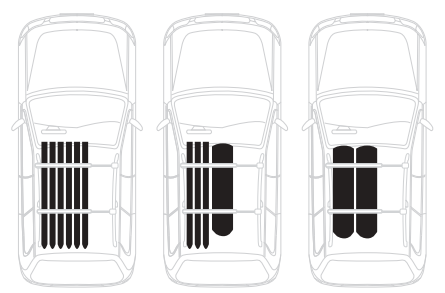


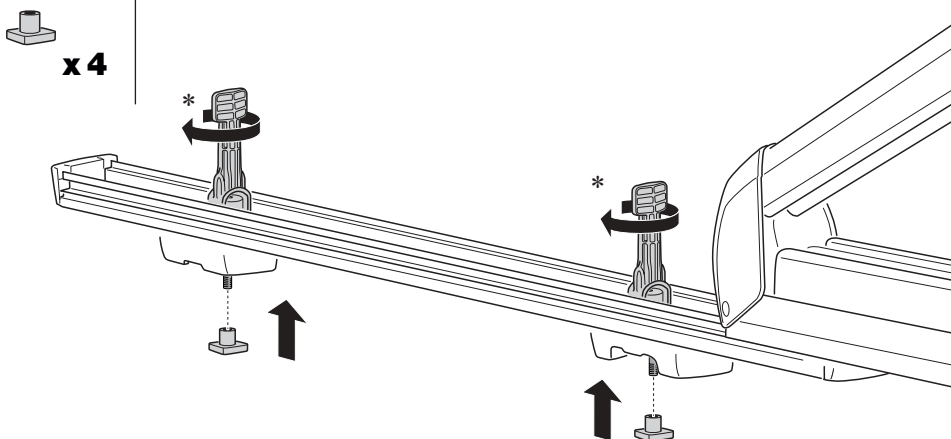
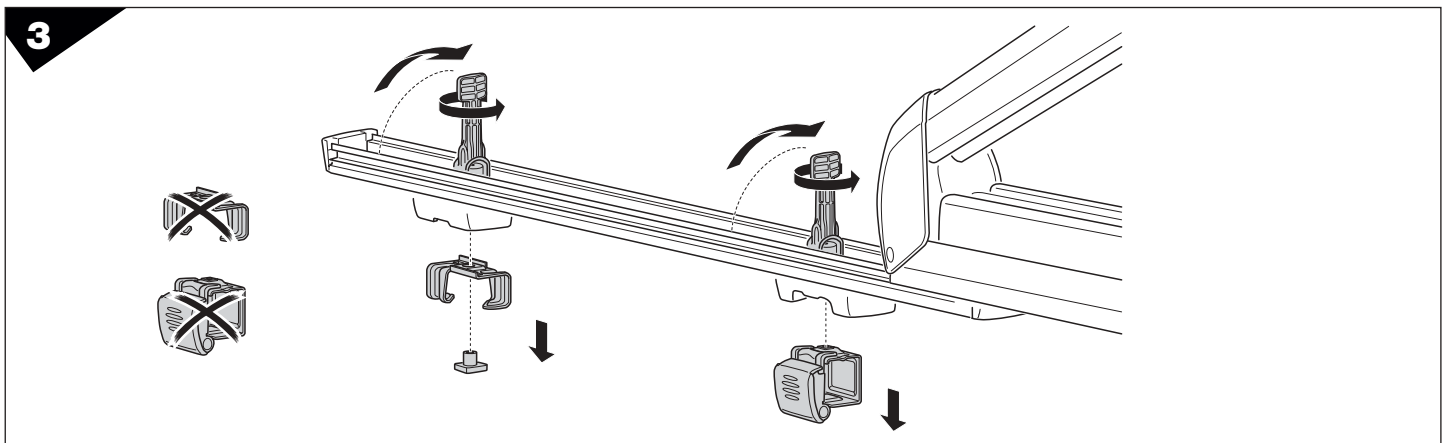
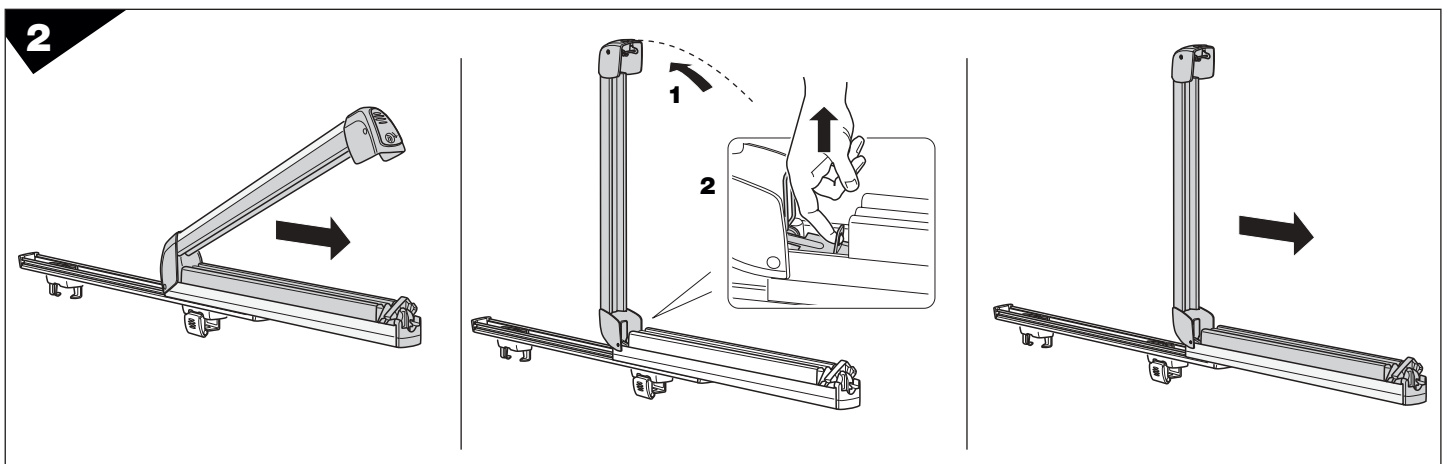
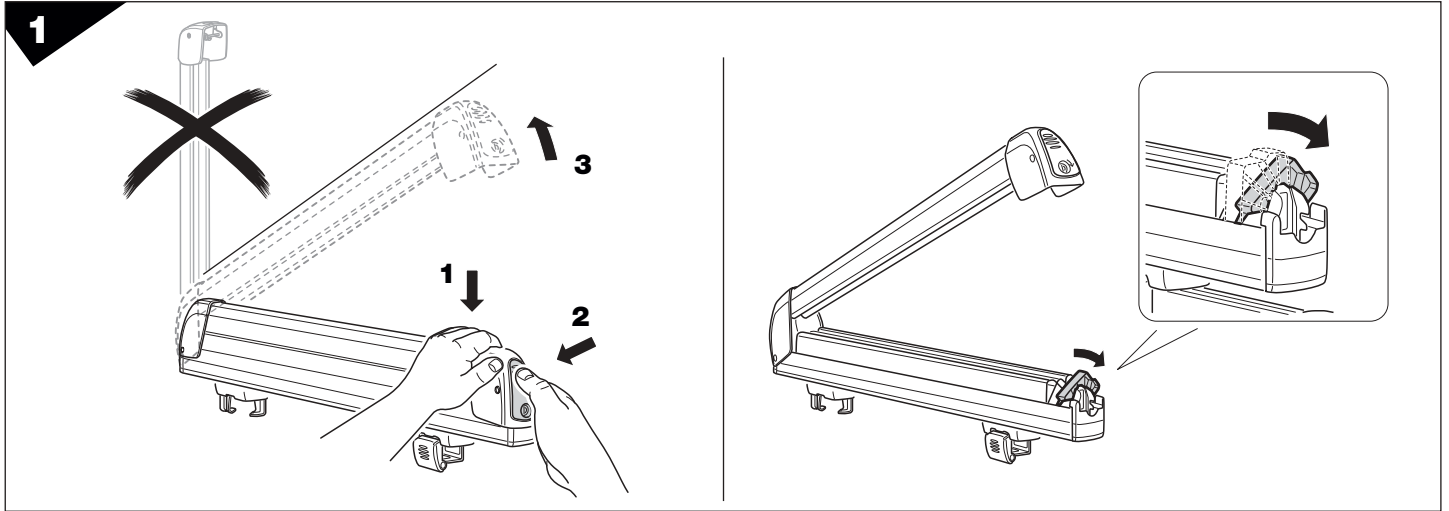
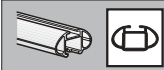
 **x 1**



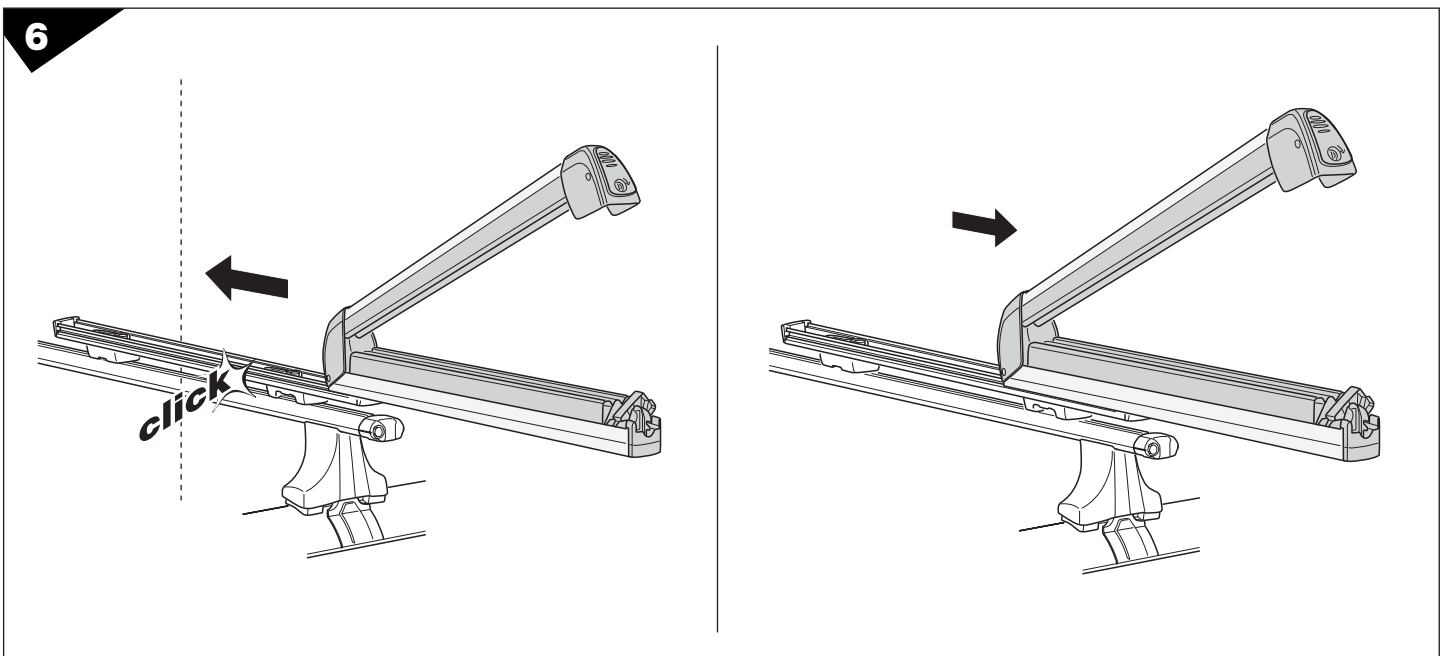
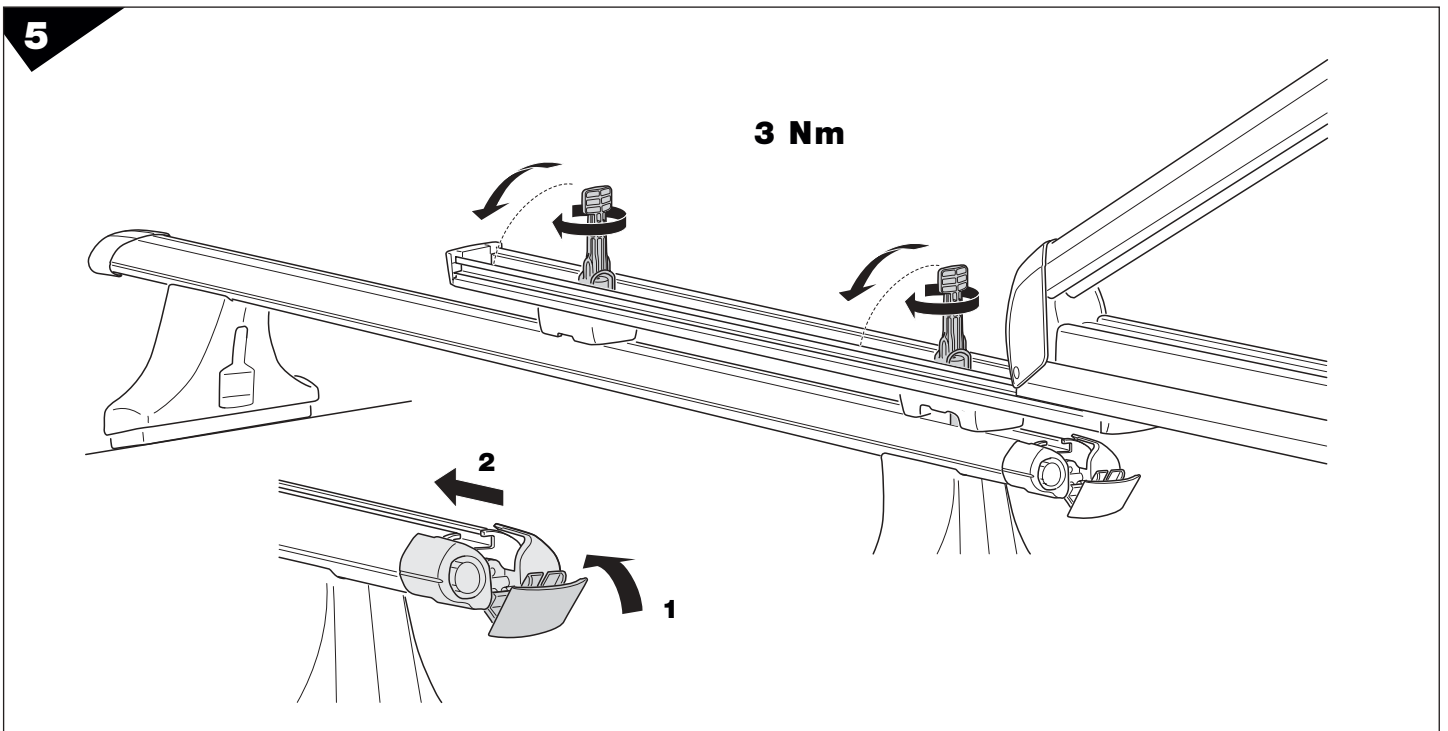
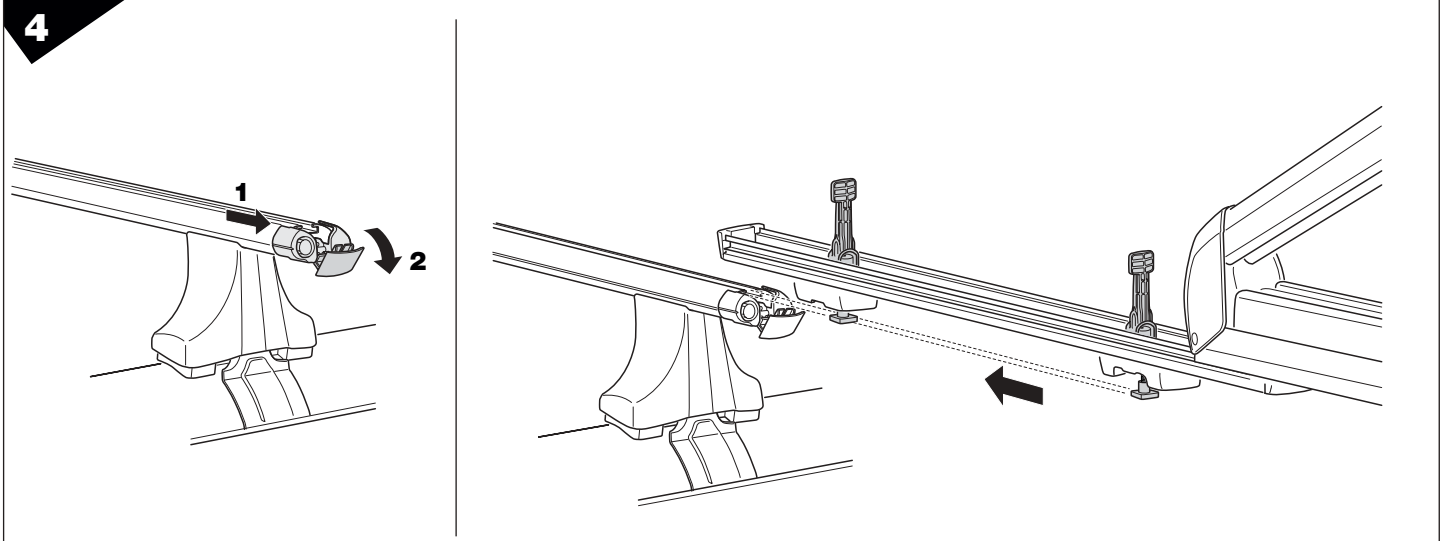
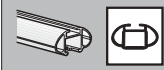
 **x4 Max**

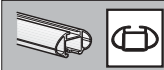
 **x6 Max**



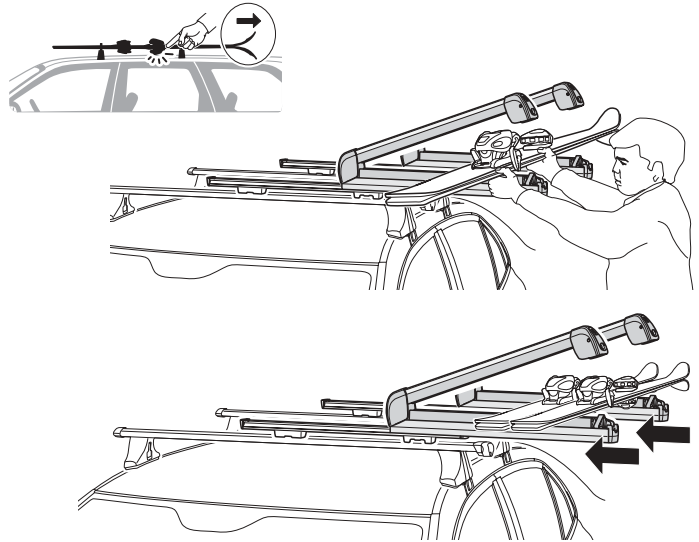
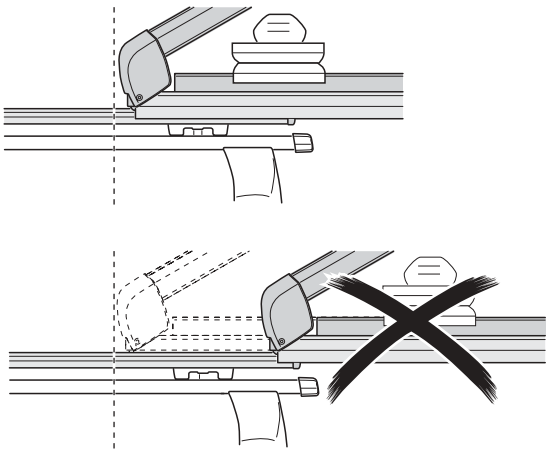


- * **S** Endast två varv
- * **GB** Only two turns
- * **D** Nur zwei Umdrehungen
- * **F** Deux tours seulement
- * **NL** Slechts twee keer draaien
- * **FIN** Vain kaksi kierrosta
- * **E** Sólo dos vueltas
- * **I** Solo due giri
- * **CZ** Maximálně dvě otočení
- * **PL** Tylko dwa obroty
- * **HU** Csak két fordulat
- * **RU** Только два оборота
- * **EST** Ainult kaks pööret
- * **SLO** Samo dva obrata
- * **한국어** 두 번만
- * **日本語** 2回転のみ
- * **中文** 仅两圈

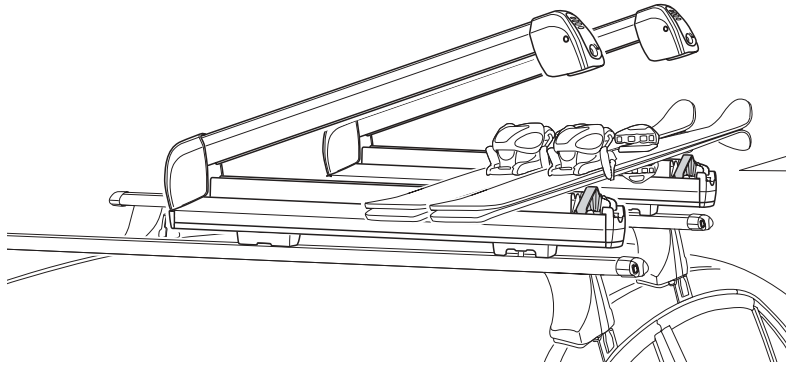




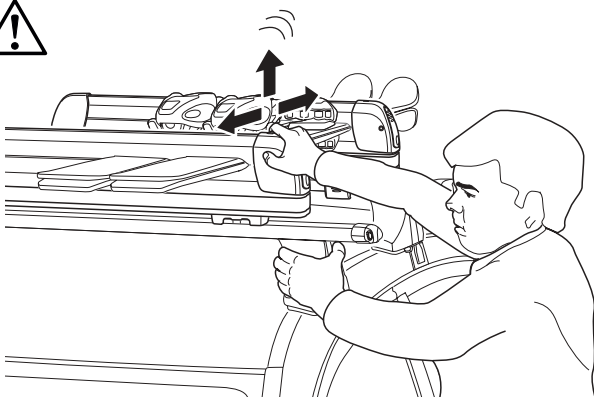
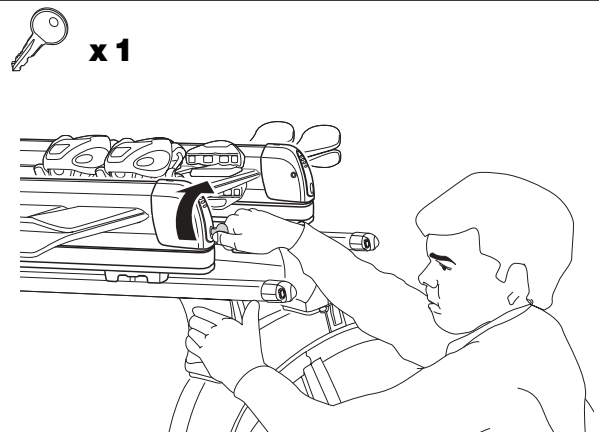
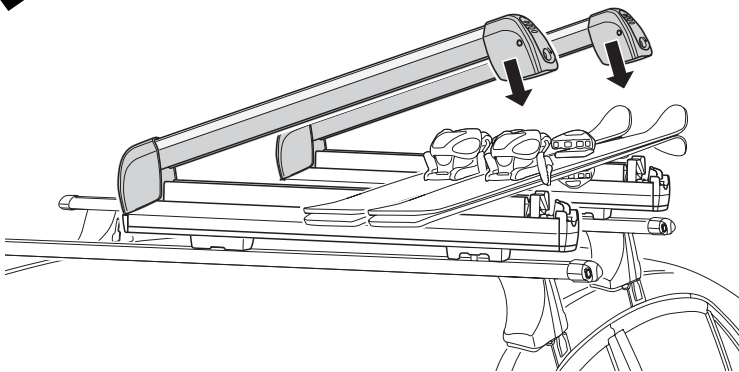
7



8

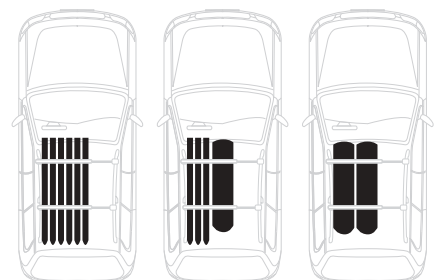


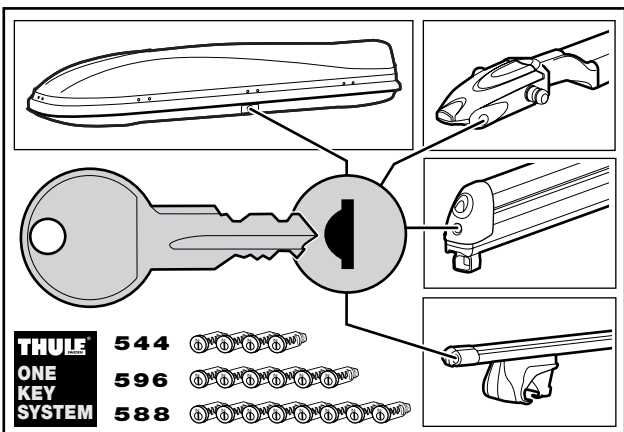
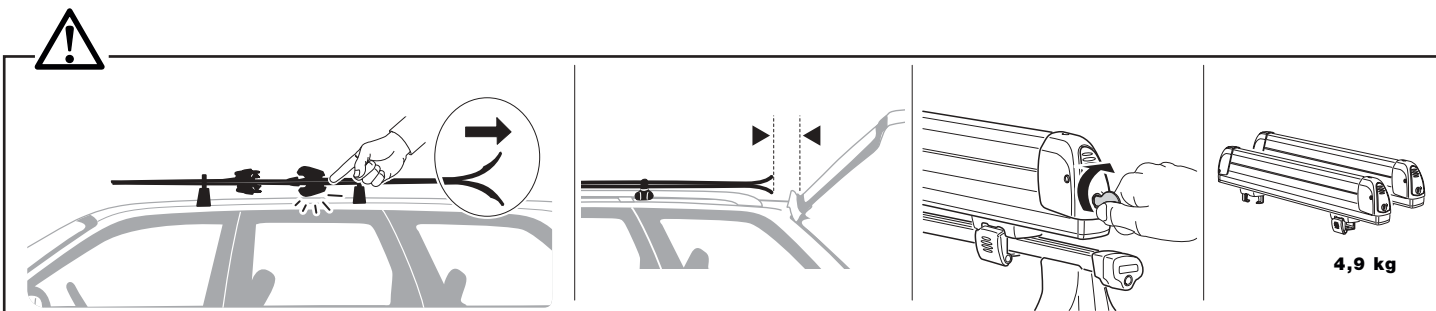
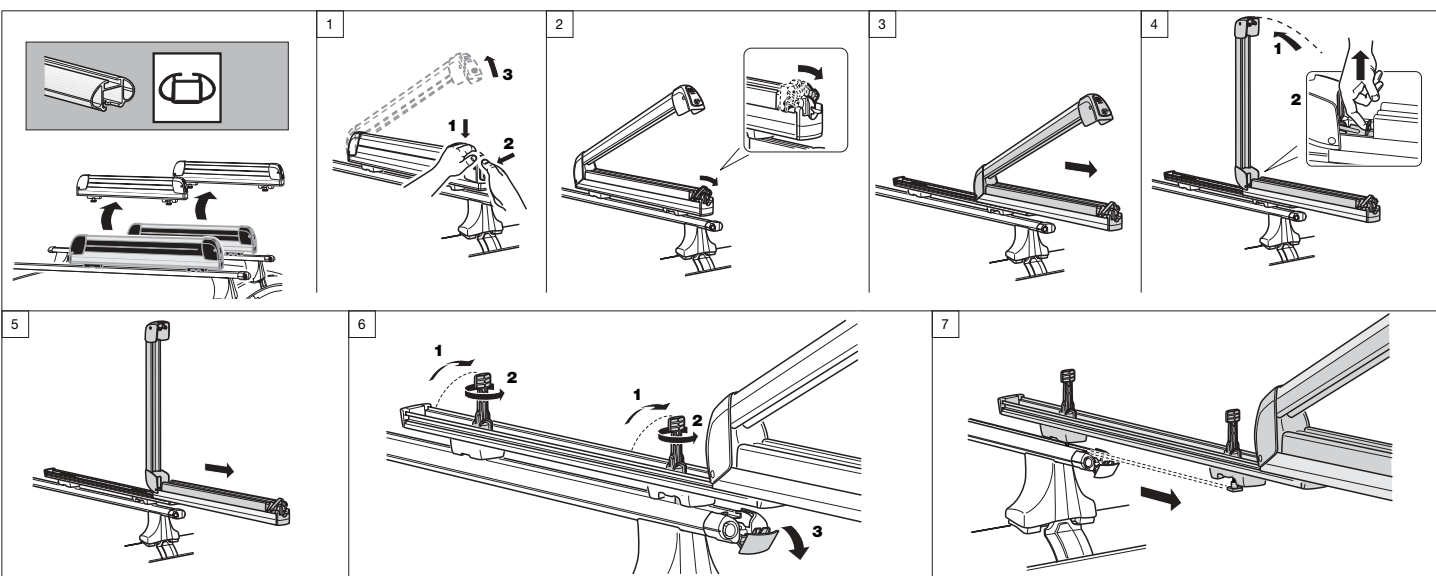
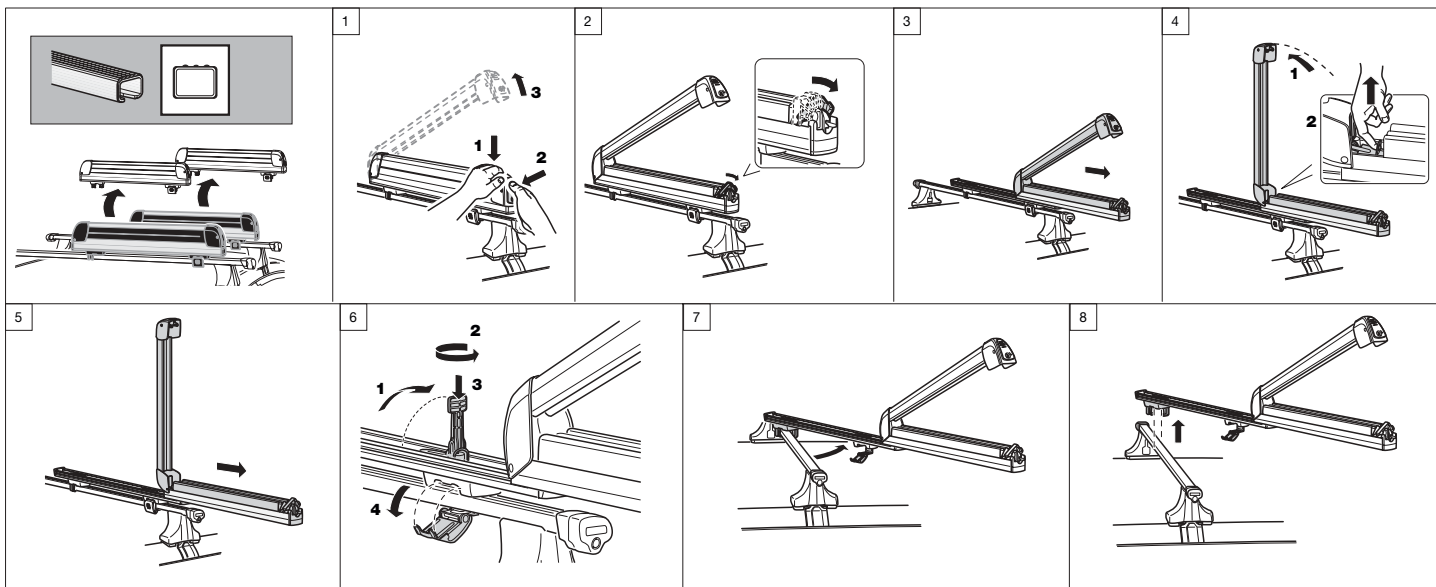
9



 x4 Max

 x6 Max





Se não houver instruções no seu idioma, entre em contato com os funcionários do estabelecimento para obter informações

Eğer talimatlar dilinizde basılı değilse, lütfen atölye personelinden bilgi isteyiniz.

Αν οι οδηγίες δεν εκτυπώνονται στη γλώσσα σας, παρακαλούμε ζητήστε πληροφορίες από το προσωπικό του καταστήματος.

ถ้าไม่มีคำแนะนำในภาษาของคุณ โปรดติดต่อพนักงานในร้านเพื่อขอข้อมูล

THULE[®]
SWEDEN

Box 69, 330 33 Hillerstorp, SWEDEN
www.thule.com