

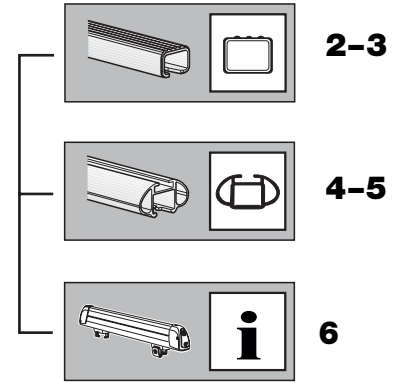
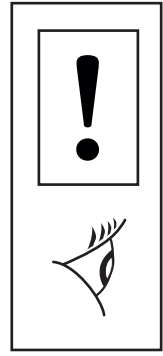
THULE[®]
SWEDEN

S Monteringsanvisning
GB Fitting instructions
D Montageanleitung
F Instructions de montage
NL Montage-instructies
FIN Asennusohje
E Instrucciones de montaje
I Istruzioni per il montaggio
CZ Návod na montáž
PL Instrukcja montażu
HU Szerelési utasítások
RU Инструкции по установке
EST Paigalduseeskirjad
SLO Navodila za pritrjevanje

한국어 장착 지침

日本語 取扱(取付)説明書

中文 安装说明



840

1000-59-4

841

1000-59-6

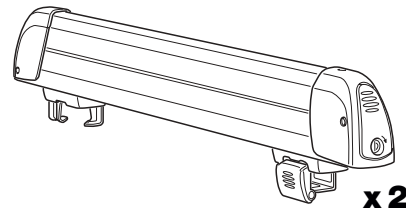
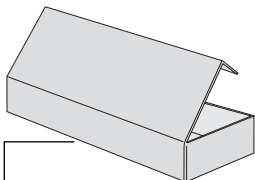


Follow me...



THULE
SECURITY

- B** Sămănător/Instruitor
- GB** Security regulator
- D** Sicherheitstraining
- F** Instructions importantes
- NL** Veiligheidsinstructies
- FIN** Turvallisuusohjeet
- R** Reglas de seguridad
- I** Norme di sicurezza
- CZ** Místní na montáž
- PL** Instrukcja montażowa
- PT** Normas de segurança
- GR** Αποκλειστικό έγγραφο
- TR** Güvenlik kılavuzu
- HU** Biztonsági előírások
- RU** Инструкции по безопасности
- HR** Pravila sigurnosti
- EST** Ohutusjuhend
- LIT** Saugumo taisyklės
- LAT** Drošības noteikumi
- SLO** Varnostni predpisi
- KOR** 사용설명서
- TRM** Instrucțiunile de montaj



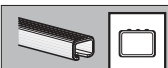
x2



x1



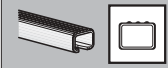
x2



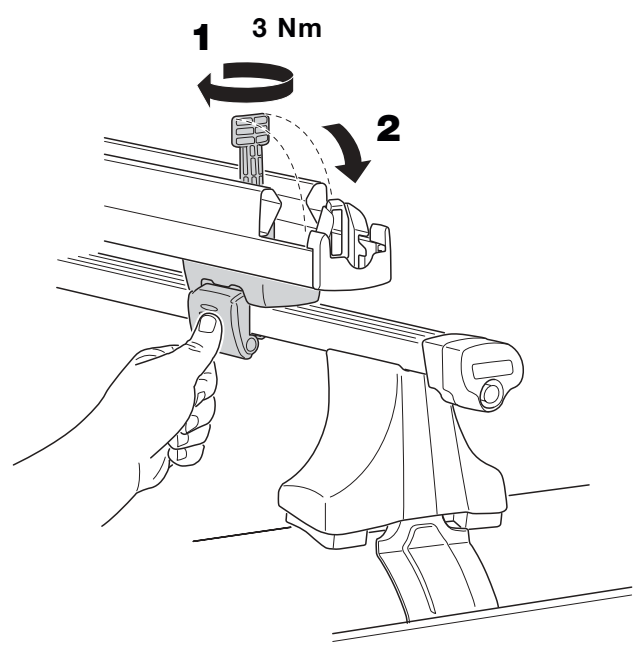
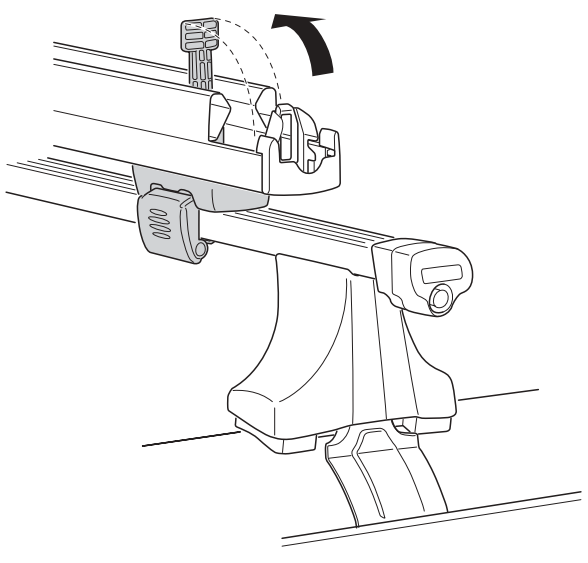
1

2

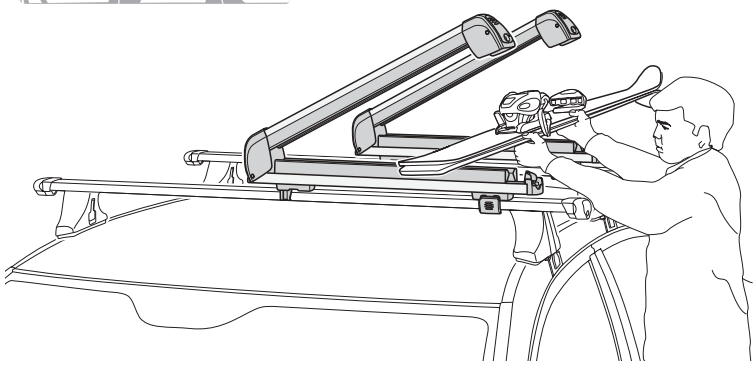
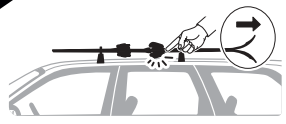
3



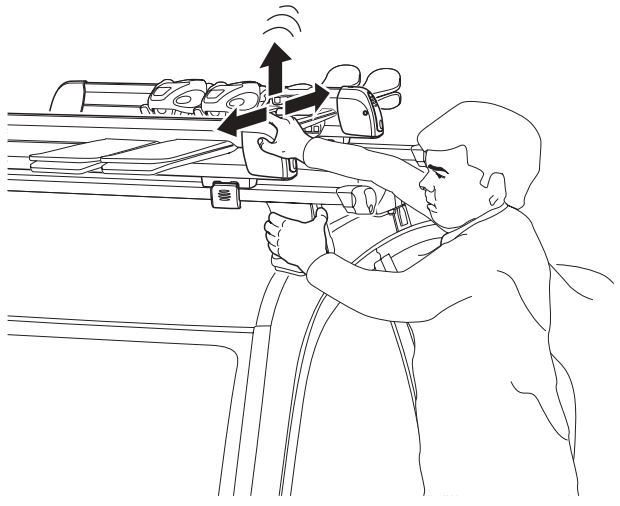
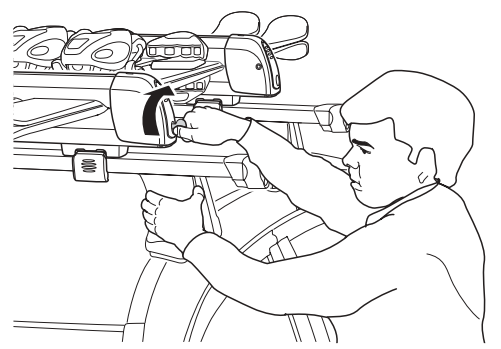
4



5



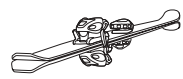
 **x1**



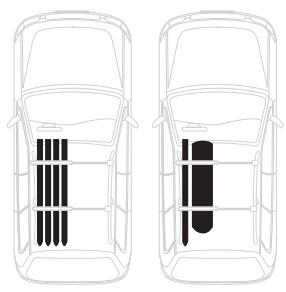
840



x2 Max



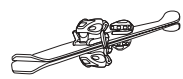
x4 Max



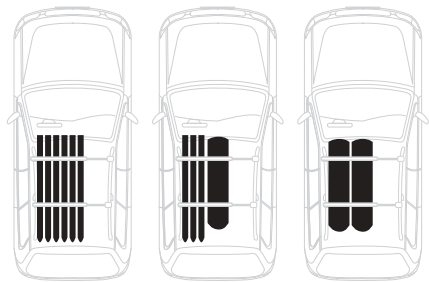
841

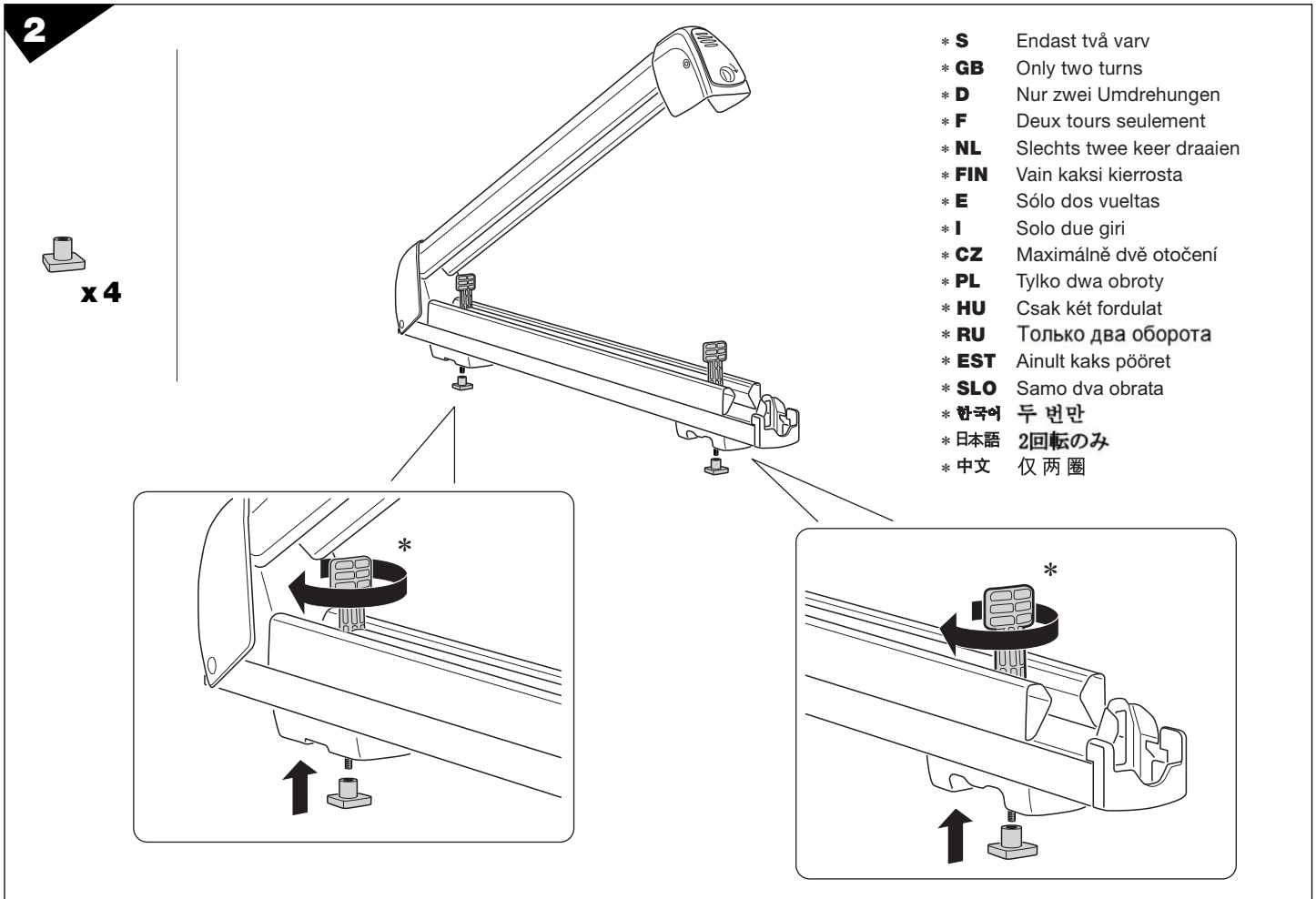
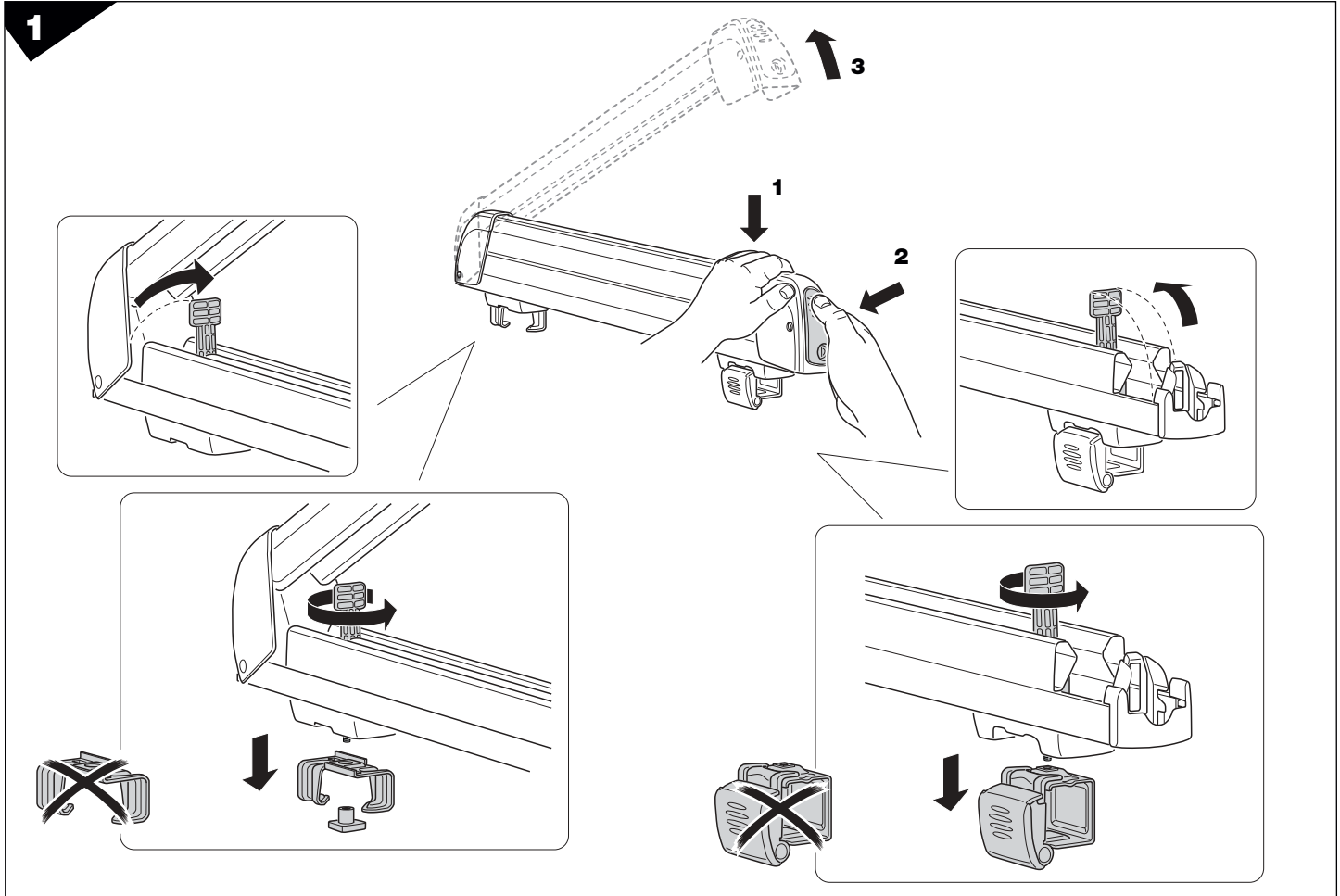
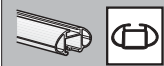


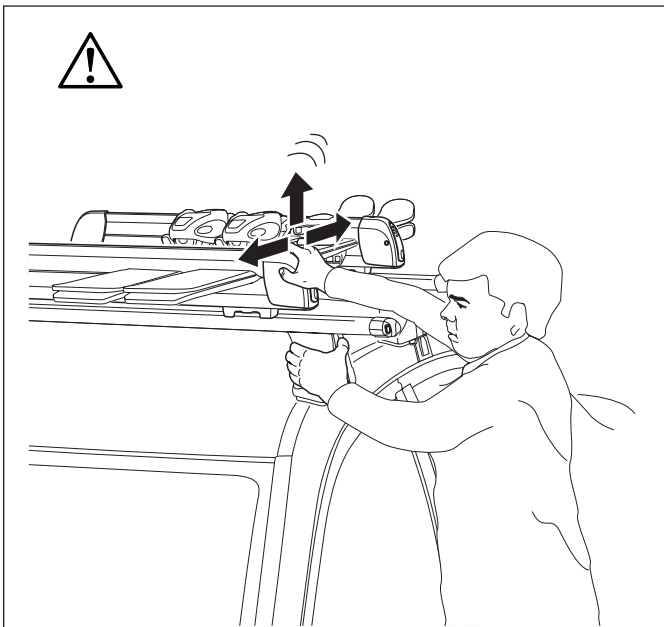
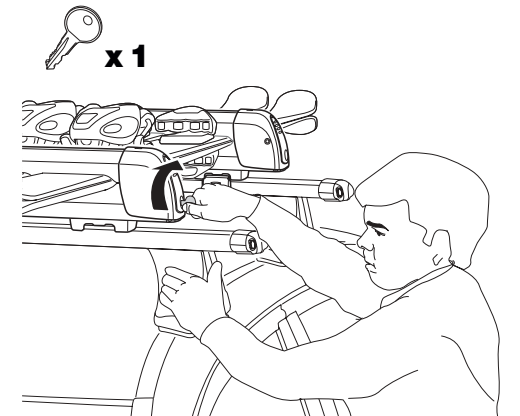
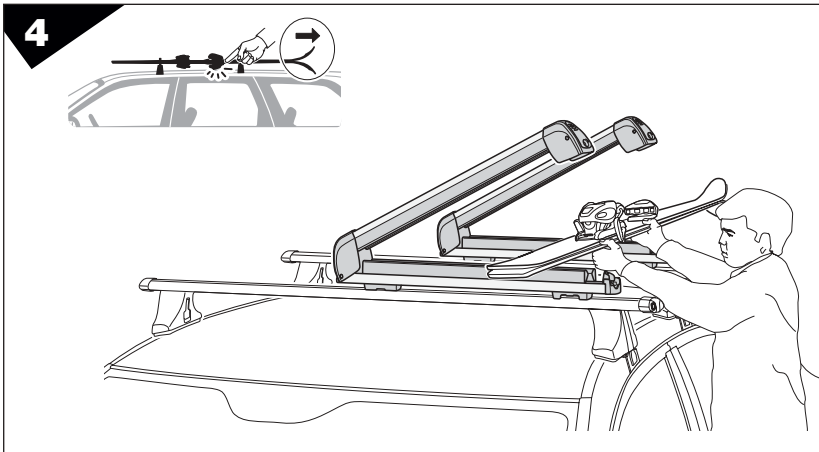
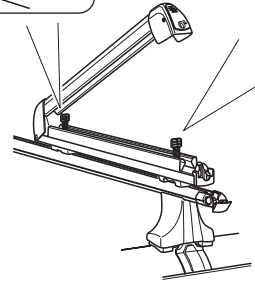
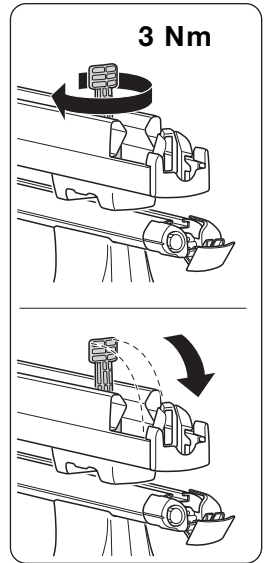
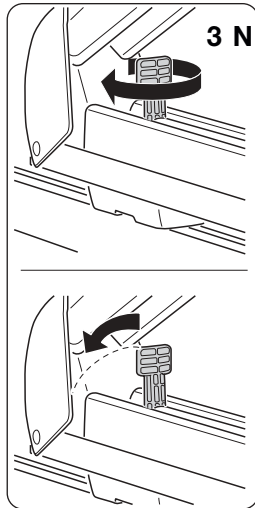
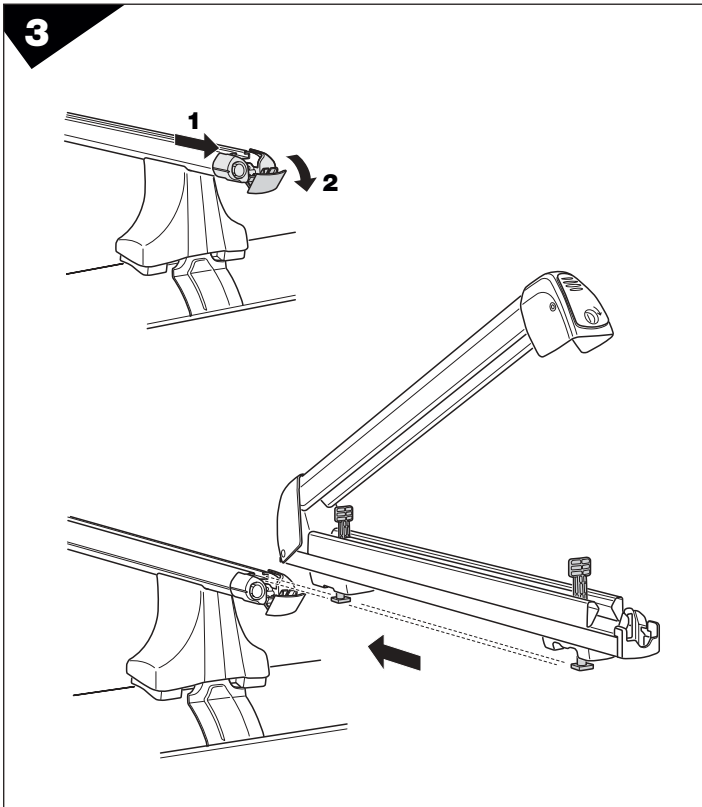
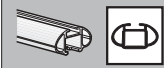
x4 Max



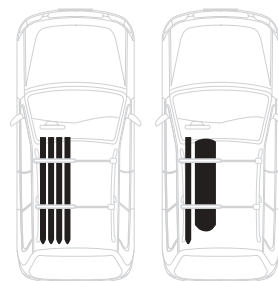
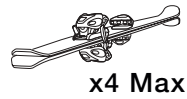
x6 Max



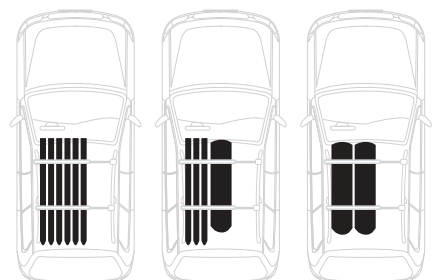
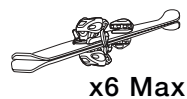


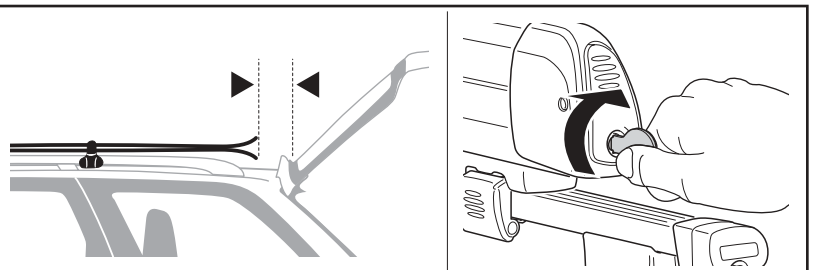
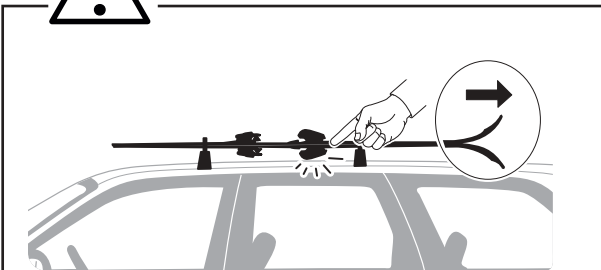
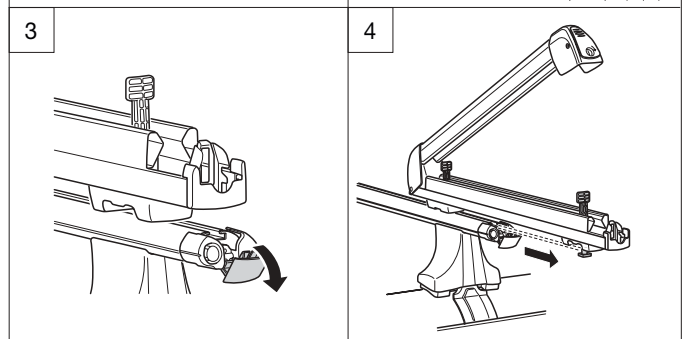
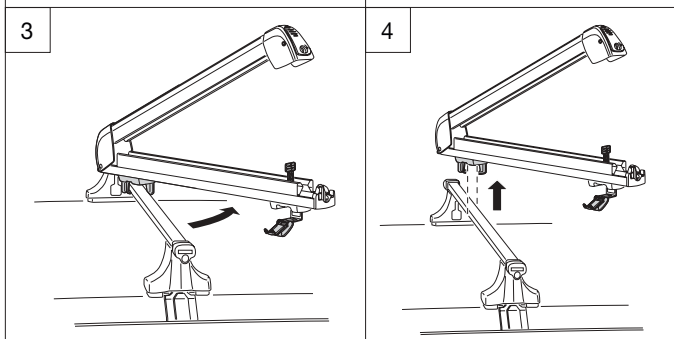
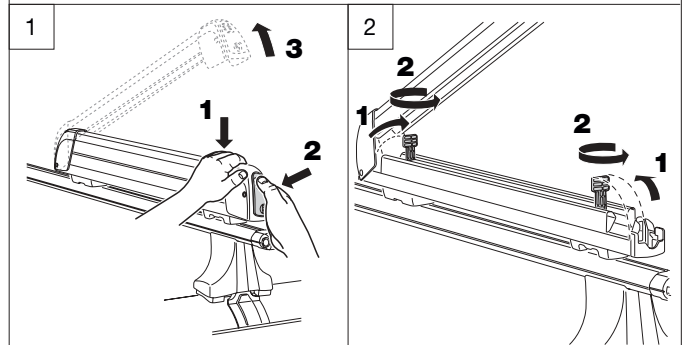
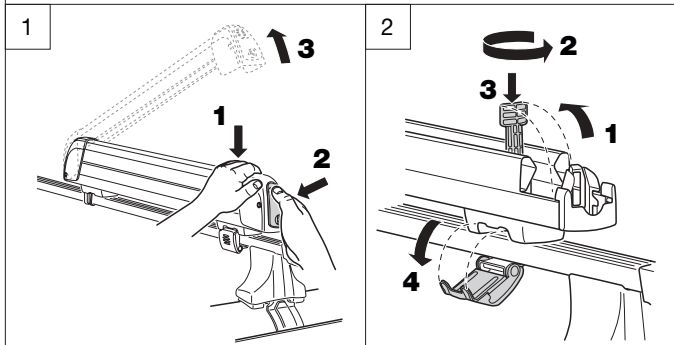
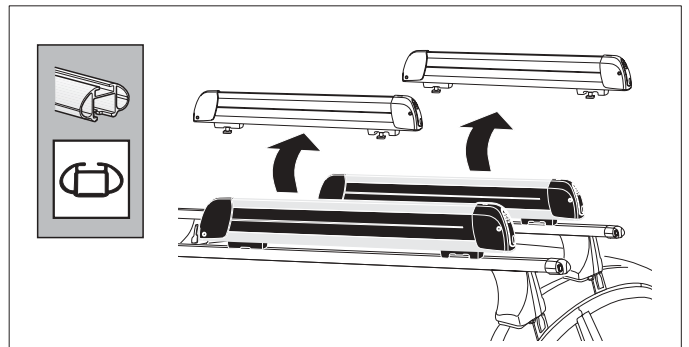
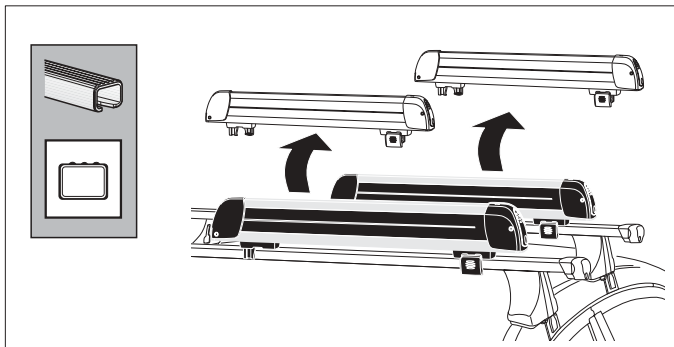


840

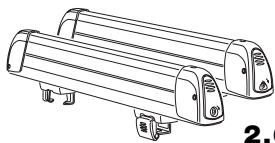


841



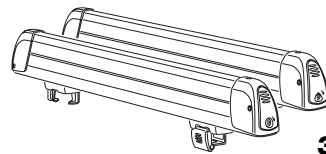


840

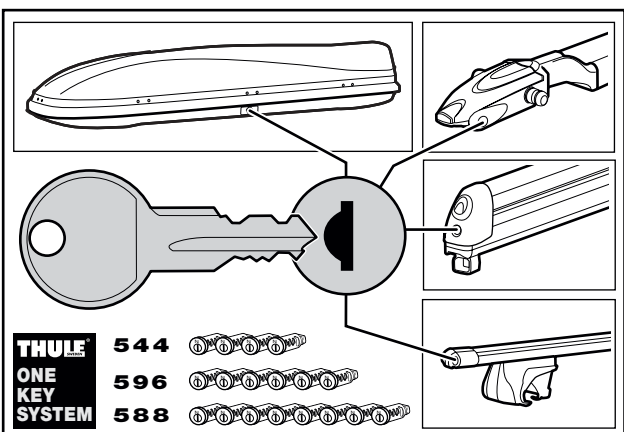


2,6 kg

841



3,2 kg



THULE
ONE
KEY
SYSTEM

544
596
588



Se não houver instruções no seu idioma, entre em contato com os funcionários do estabelecimento para obter informações

Eğer talimatlar dilinizde basılı değilse, lütfen atölye personelininden bilgi isteyiniz.

Αν οι οδηγίες δεν εκτυπώνονται στη γλώσσα σας, παρακαλούμε ζητήστε πληροφορίες από το προσωπικό του καταστήματος.

ถ้าไม่มีคำแนะนำในภาษาของคุณ โปรดติดต่อพนักงานในร้านเพื่อขอข้อมูล

THULE
SWEDEN

Box 69, 330 33 Hillerstorp, SWEDEN
www.thule.com