

# THULE® ONE KEY SYSTEM

**544** 

**596** 

**588** 

**S** Nu kan du få en och samma nyckel till nästan alla dina låsbara Thuleprodukter. Med vårt nya smarta låssystem, Thule One Key System, låser du t.ex. lasthållaren, skidhållaren och cykelhållaren med en och samma nyckel. Enkelt och bekvämt.

**GB** Now you can use one and the same key for almost all Thule lockable products. Our new Thule One Key System means you can lock your load carrier, ski carrier and bike carrier, all with the same key. What could be simpler or more convenient?

**D** Jetzt genügt ein einziger Schlüssel für fast alle abschließbaren Thule-Produkte. Mit dem neuen Sicherungssystem von Thule können Sie mit nur einem Schlüssel Lastenträger, Fahrrad-, Skihalter und Dachbox(en) abschließen. Einfach und bequem.

**F** Il vous suffit d'une seule et même clé pour verrouiller presque tous les produits Thule munis d'une serrure. Grâce à notre nouveau système ingénieux de verrouillage, le Thule One Key System, vous mettez sous clé non seulement votre porte-charge, mais entre autres votre porte-skis et votre porte-bicyclettes. Avec une seule et même clé. Facile et commode.

**NL** Nu heeft u maar één sleutel nodig om nagenoeg al uw vergrendelbare Thule producten te vergrendelen. Met ons nieuw intelligent vergrendelsysteem, het Thule One Key System vergrendelt u b.v. de allesdrager, de skihouder en de fietshouder met en dezelfde sleutel. Eenvoudig en comfortabel.

**FIN** Nyt yksi ja sama avain käy lähes kaikkiin lukittaviin Thule-tuotteisiin. Uusi nerokas lukitusjärjestelmä, Thule One Key System, lukitsee esim. Taakkatelineen, suksipidikkeen ja polkupyöräpidikkeen samalla avaimella. Helposti ja mukavasti.

**E** Ahora puede tener una sola llave para casi todos los productos cerrables de Thule. Con nuestro nuevo sistema de cierre inteligente, 'Thule One Key System', puede cerrar, por ejemplo, el portacargas, el portaesquí y el portabici con una misma llave. Sencillo y cómodo.

**CZ** Skoro ke všem zamykatelným systémům Thule se nyní dodává Thule One key System. Jeden klíč na všechno . na nosič, držák lyží, nosič kol. Jednoduché a pohodlné.

**PL** Thule One Key System pozwala na używanie jednego kluczyka zarówno do bagażnika, jak i do wszystkich wykorzystywanych akcesoriów Thule takich, jak boxy, uchwyty do nart czy rowerów. Czyż można łatwiej.

日本語 スーリー社製のワン・キーシステム：  
1個のキーで全部ロックすることが可能になります。

**THULE®**  
SWEDEN

Made in Sweden • Fabriqué en Suède

**THULE®**  
SWEDEN



**S** Monteringsanvisning

**GB** Fitting instructions

**D** Montageanleitung

**F** Instructions de montage

**NL** Montage-instructies

**FIN** Asennusohje

**E** Instrucciones de montaje

**CZ** Návod na montáž

**PL** Instrukcja montażu

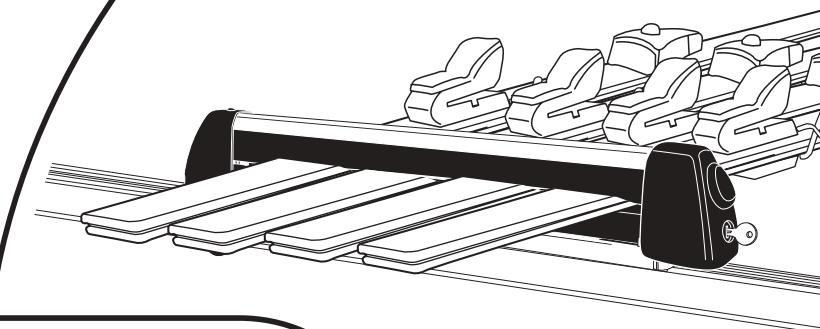
日本語 取扱(取付)説明書

**I** Se la vostra lingua non è compresa nelle istruzioni, prendete contatto con il rivenditore per informazioni.

**PT** Caso sua língua não esteja nas instruções, contate a loja para informações.

**RU** Если в инструкции нет Вашего языка, обращайтесь за получением информации в магазин.

**KR** 조립설명서기 귀하의 언어로 되어있지 않을 때 제품구매처에 조립에 관해 문의하시기 바랍니다.



**725**  
1000-25-42

**725-1**  
1000-25-46

**726**  
1000-25-4

**727**  
1000-25-6

**728**  
1000-25-62

**728-1**  
1000-25-66

**729**  
1000-25-63

**740**  
1000-25-3

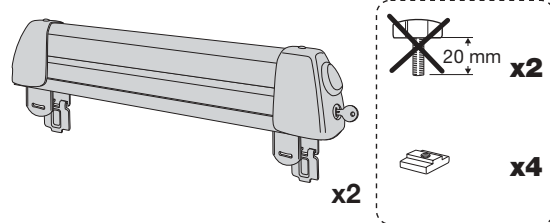
**741**  
1000-25-32



**Follow me...**

015\*3DF2/501-6134-04

## FITTING • 取り付け説明



**S** Gå igenom hela monteringsanvisningen innan Du börjar. Kontrollera att allt finns med. Montera stegvis; 1, 2, 3, o.s.v.

**GB** Before you begin, please read the assembly instructions carefully. Make sure that all parts are included in the package. Assemble step by step; 1, 2, 3, etc.

**D** Bitte lesen Sie vor Beginn des Zusammenbaus die Montageanleitung genau durch und stellen Sie bitte fest, dass alle Teile dabei sind. Der Zusammenbau erfolgt stufenweise; 1, 2, 3 u.s.w.

**F** Prière de bien lire l'instruction de montage avant de commencer. Veuillez vérifier que tous les articles sont inclus dans la boîte. Suivez l'ordre de numérotage; 1, 2, 3 etc.

**NL** Lees de instructies geheel door voordat u begint. Controleer of alle onderdelen aanwezig zijn. Monteer stap voor stap; 1, 2, 3 enz.

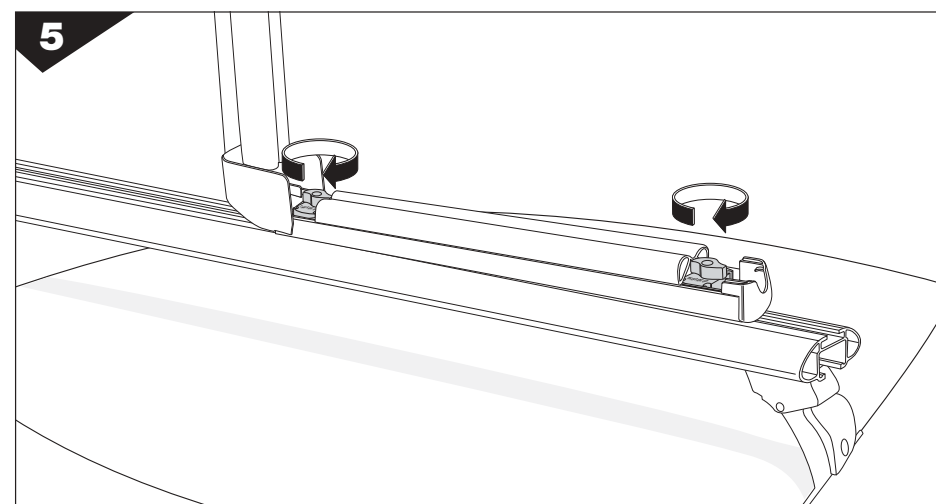
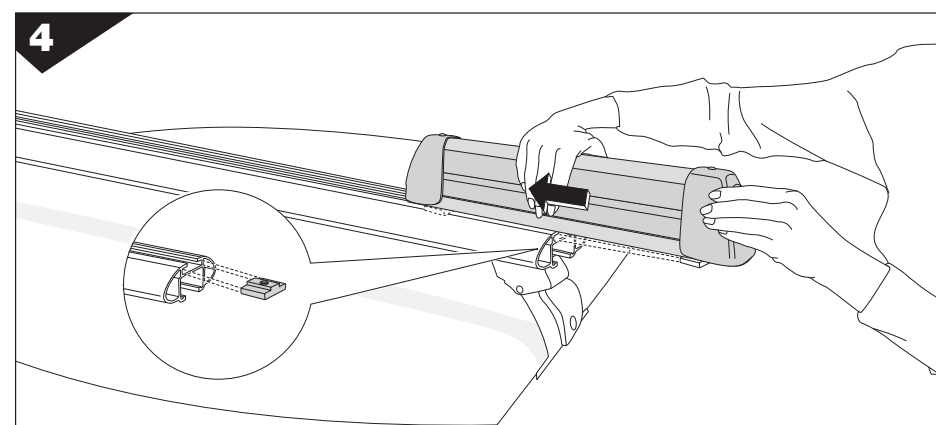
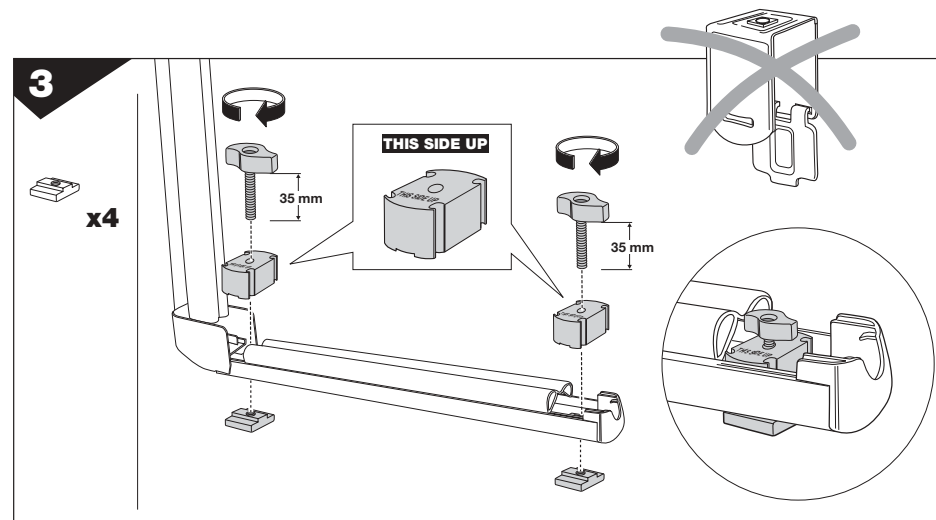
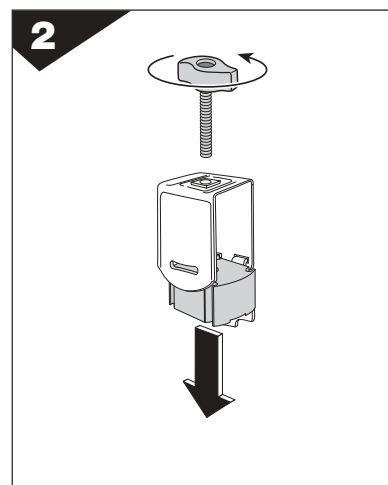
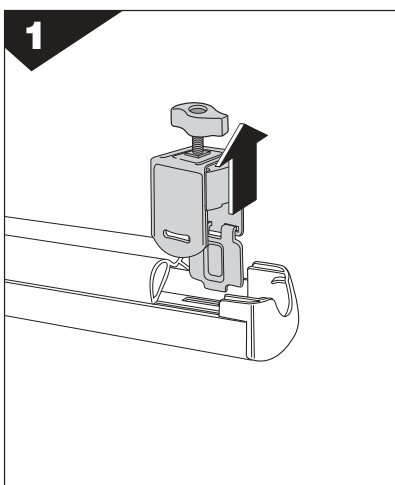
**FIN** Lue tarkoin ohjeet, ennen kuin aloitat. Tarkista, että kaikki osat ovat mukana. Kokoa vaihe vaiheelta 1, 2, 3 jne.

**E** Antes de empezar, lea las instrucciones de montaje completas. Controle que está todo incluido. Haga el montaje por etapas: 1, 2, 3, etc.

**CZ** Než začnete s montáží, přečtěte si důkladně celý návod. Překontrolujte, že máte všechny díly. Postupujte podle jednotlivých bodů.

**PL** Zanim zaczniesz montowanie bagażnika zapoznaj się z treścią instrukcji i sprawdź, czy nie brakuje żadnej z części. Pracę wykonuj etapami 1, 2, 3... itd.

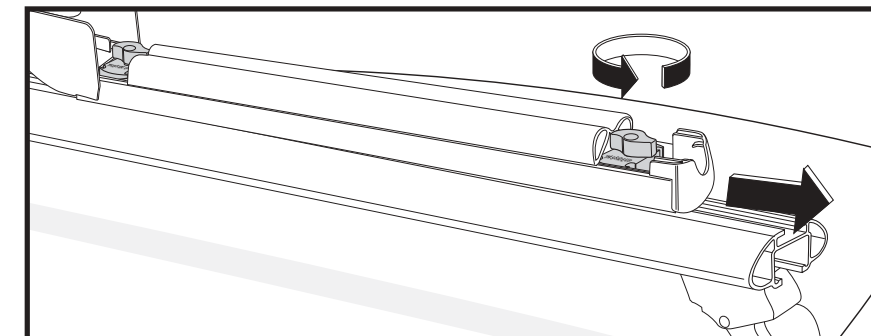
**日本語**  
説明書のイラストをよく見てから組み立ててください。箱の中に必要な部品が全て入っているかどうか確認してください。イラストの番号順に組み立ててください。



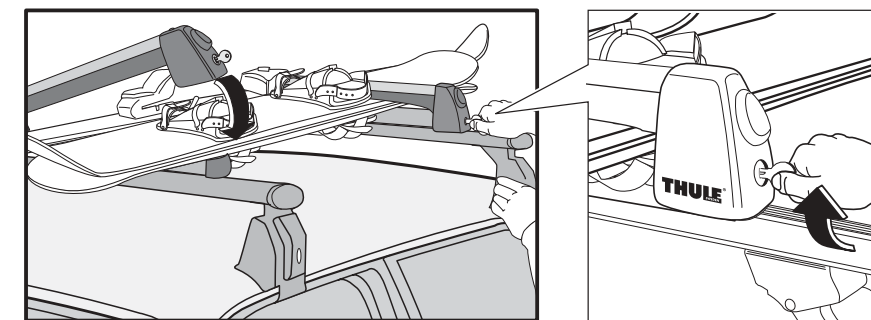
## REMOVING • 取り外し方法

**S** Demontering av skidhållaren!  
**GB** Dismounting the ski carrier!  
**D** Abnehmen des Skihalters!  
**F** Démontage du porte-skis!  
**NL** Demontage van de skihouder!  
**FIN** Suksipidikkeen irrotus!

**E** ¡Desmontaje del porta-esquis!  
**CZ** Demontáž nosiče lyží!  
**PL** Demontaż bagażnika do nart!  
**日本語**  
2箇所のネジを緩めて、ネジの頭を押さえながら2箇所の金属アジャスターの蓋を開きます。



## HANDLING • 取り扱い上の注意



**S** Observera att Skidbindingarna inte kommer för nära taket. Transportera alltid skidorna med spetsarna bakåt. Lås alltid under transport.

**GB** Make sure that the ski bindings are not too close to the roof. Skis should be transported with their points pointing backwards. Always keep locked during transportation.

**D** Darauf achten, daß die Skibindungen nicht zu nahe am Dachblech zu liegen kommen. Die Skier sollten mit den Spitzen nach hinten weisend montiert werden. Stets während des Transportes abschließen.

**F** Veiller à ce que les fixations des skis ne touchent pas le toit. S'assurer que les skis ont leurs pointes tournées en arrière. Toujours fermer à clé pendant le transport.

**NL** Let erop dat de skibindingen niet te dicht bij het dak komen. De ski's moeten altijd vervoerd worden met de punten naar achter gericht. Tijdens het transport altijd gesloten houden.

**FIN** Varmista, etteivät suksisiteet tule liian lähelle kattoa. Kuljeta sukset aina kärjet taaksepäin. Lukitse aina kuljetuksen ajaksi.

**E** Comprobar que las fijaciones de los esquís no queden demasiado cerca del techo. Transporte siempre los esquís con las puntas orientadas hacia arriba. Asegurar siempre durante el transporte.

**CZ** Přesvědčete se, že vázání nejsou příliš těsně ke střeše. Transportujte vždy lyže špicemi dozadu. Při přepravě vždy lyže zamkněte.

**PL** Zwróć uwagę, aby wiązania nart nie dotykały dachu samochodu, oraz aby narty skierowane były noskami przeciwnie do kierunku jazdy. W czasie jazdy zamki zawsze muszą być zamknięte na klucz.

**日本語** スキーのバインディングがルーフに接触するとルーフに傷が付く場合がありますので、ご注意ください。スキーは図のように進行方向にたいして板を前後逆にして積載してください。必ずロックしてから走行してください。