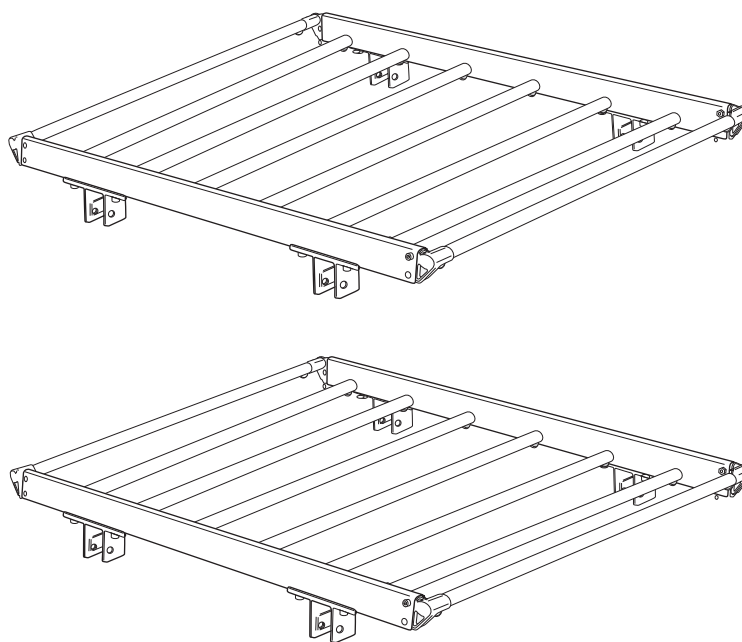


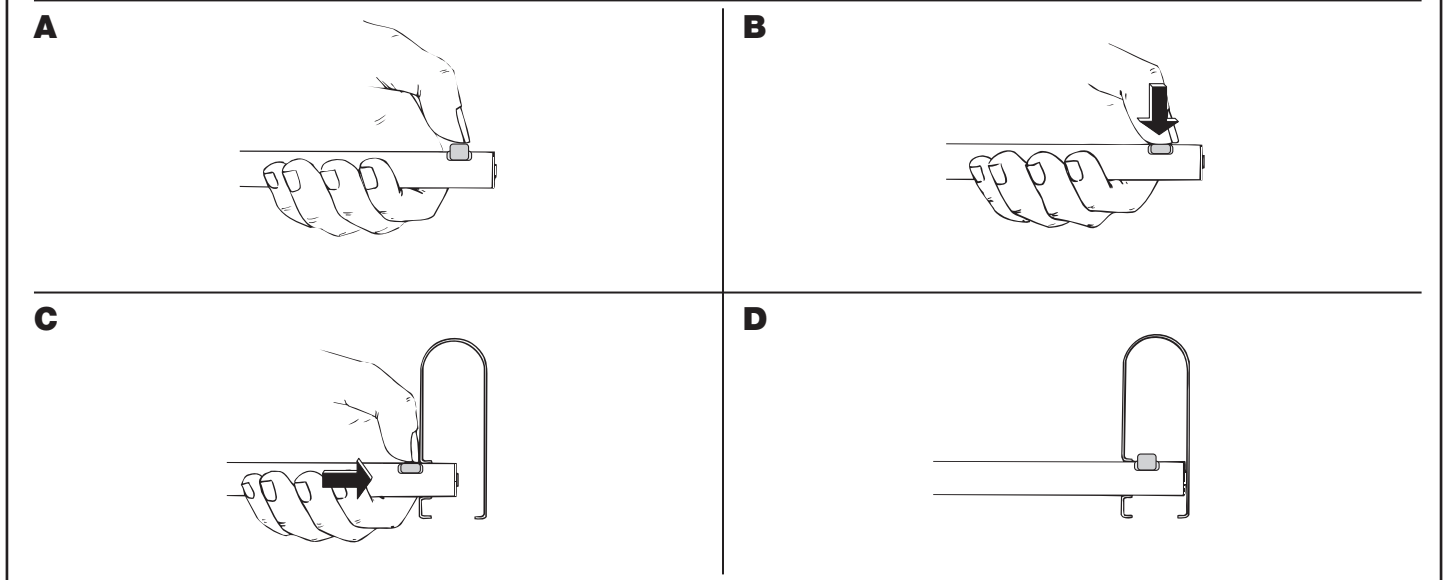
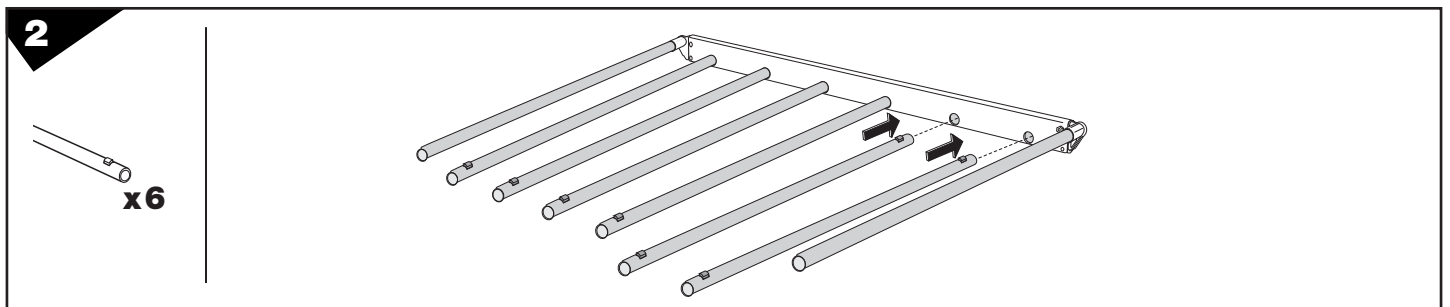
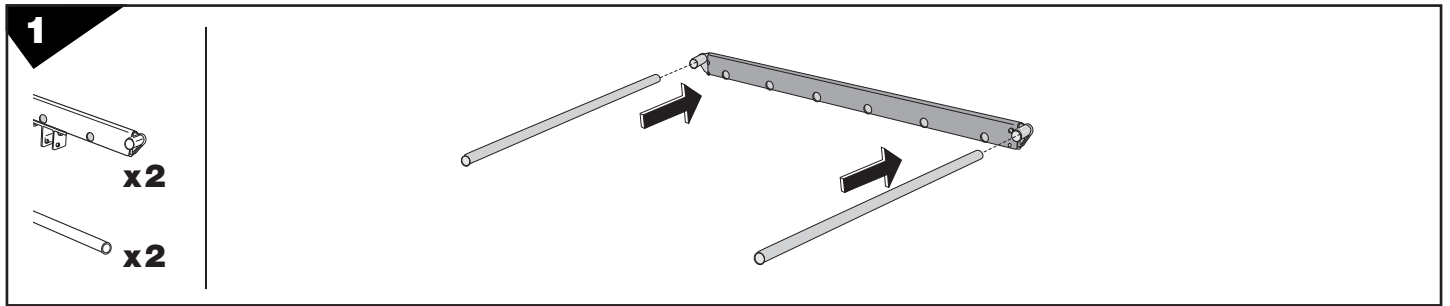
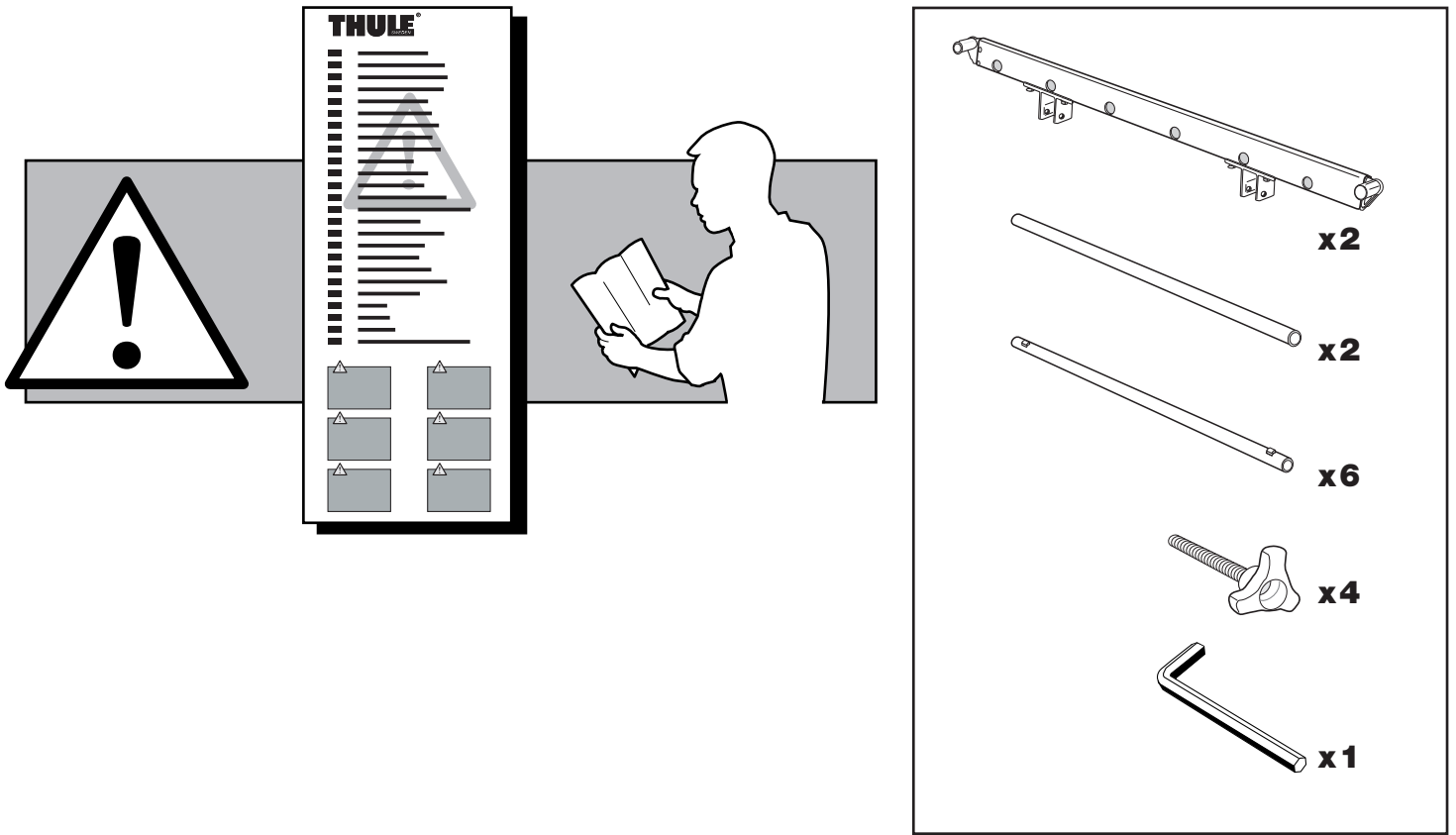
**GB** Fitting instructions  
**D** Montageanleitung  
**F** Instructions de montage  
**NL** Montage-instructies  
**I** Istruzioni per il montaggio  
**E** Instrucciones de montaje  
**PT** Instruções de Montagem  
**S** Monteringsanvisning  
**FIN** Asennusohje  
**EST** Paigaldusjuhend  
**LAT** Stiprināšanas instrukcija  
**LIT** Pritvirtinimo instrukcijos  
**PL** Instrukcja montażu  
**RU** Инструкции по установке  
**CZ** Návod na montáž

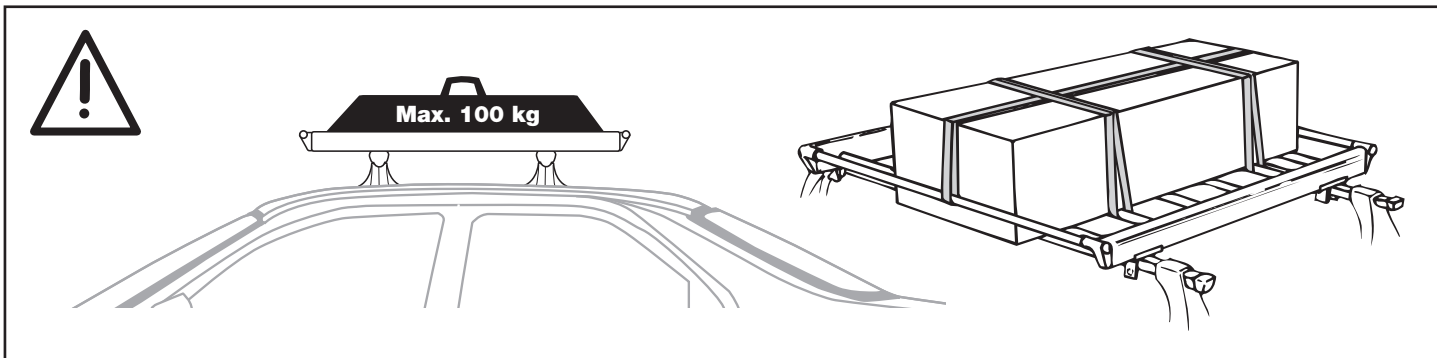
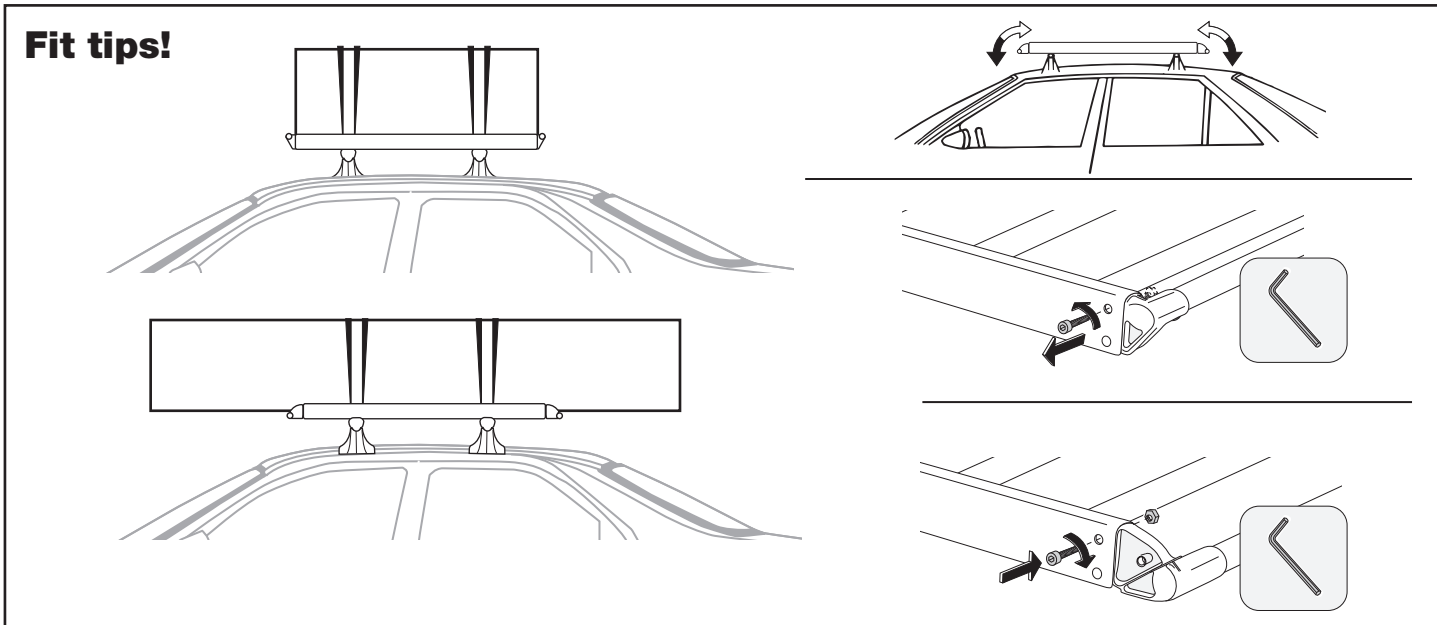
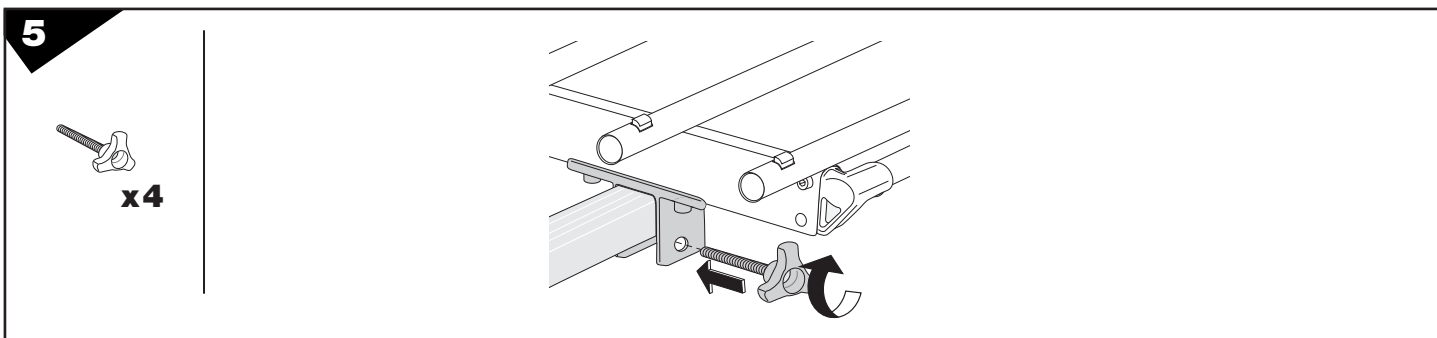
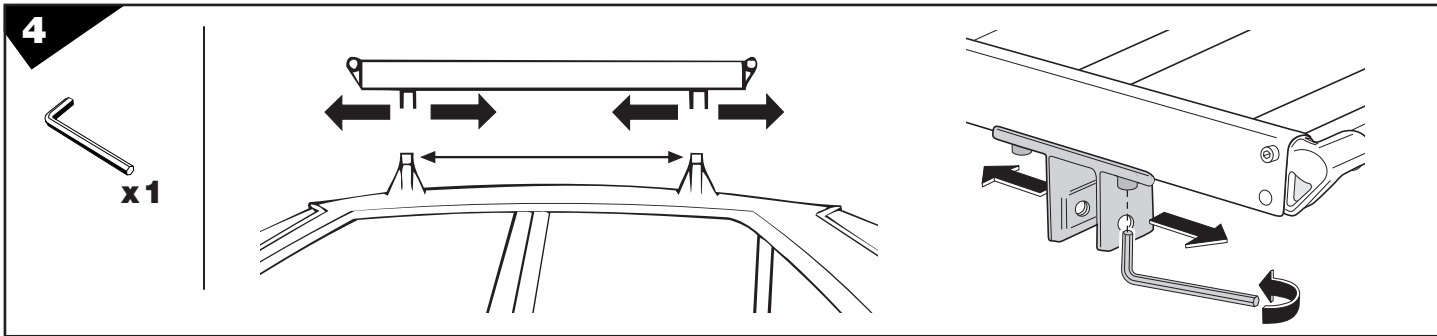
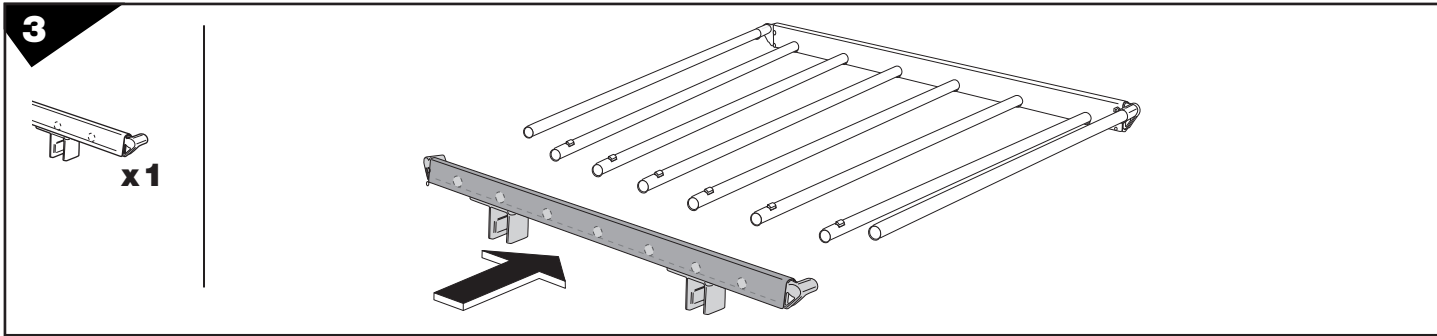
**SK** Návod na montáž  
**SLO** Navodila za pritrjevanje  
**HR** Uputa za sastavljanje  
**HU** A felszerelés módja  
**GR** Οδηγίες συναρμολόγησης  
**TR** Montaj talimatları  
**中文** 安装说明  
**日本語** 取扱(取付)説明書  
**한국어** 장착 지침  
**ไทย** คำแนะนำการติดตั้ง



**581**  
581000

**582**  
582000





<b>GB</b>	Accessories	<b>RU</b>	Аксессуары
<b>D</b>	Zubehör	<b>CZ</b>	Doplňky
<b>F</b>	Accessoires	<b>SK</b>	Príslušenstvo
<b>NL</b>	Accessoires	<b>SLO</b>	Dodatki
<b>I</b>	Accessori	<b>HR</b>	Dodaci
<b>E</b>	Accesorios	<b>HU</b>	Tartozékok
<b>PT</b>	Acessórios	<b>GR</b>	Παρελκόμενα
<b>S</b>	Tillbehör	<b>TR</b>	Aksesuarlar
<b>FIN</b>	Lisävarusteet	<b>中文</b>	附件
<b>EST</b>	Lisavarustus	<b>日本語</b>	付属品
<b>LAT</b>	Piederumi	<b>한국어</b>	액세서리
<b>LIT</b>	Priedai	<b>ไทย</b>	อุปกรณ์เสริม
<b>PL</b>	Akcesoria		

# 581+581

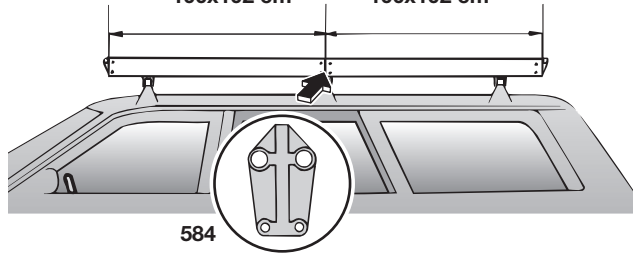
80x102 cm

80x102 cm

# 582+582

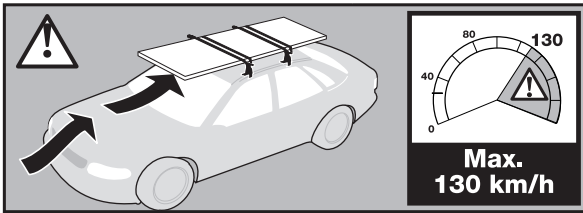
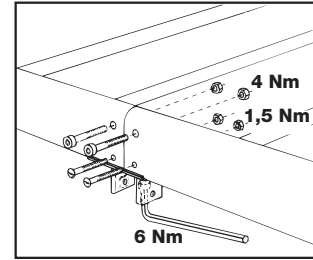
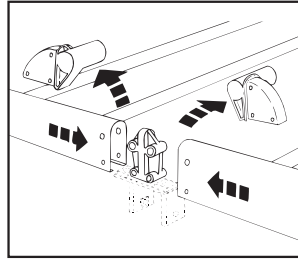
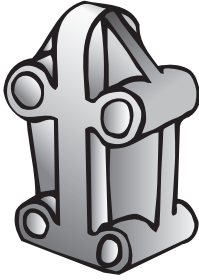
100x102 cm

100x102 cm

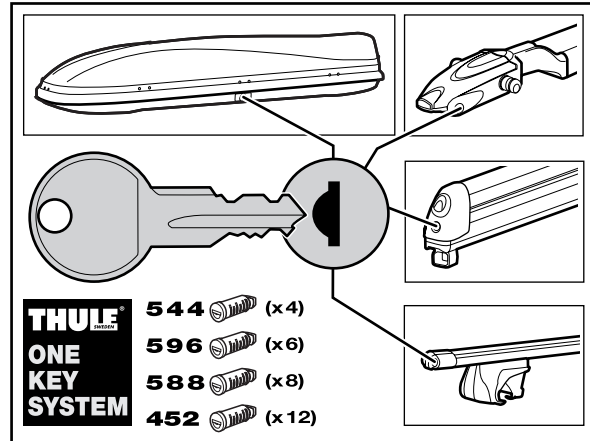
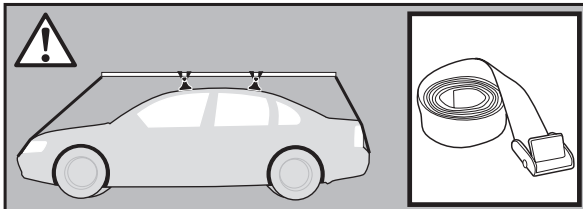


584

**584** 584000



**Max.  
130 km/h**



- THULE** 544 (x4)
- ONE** 596 (x6)
- KEY** 588 (x8)
- SYSTEM** 452 (x12)

# THULE<sup>®</sup>

SWEDEN

Box 69, 330 33 Hillerstorp, SWEDEN  
www.thule.com