



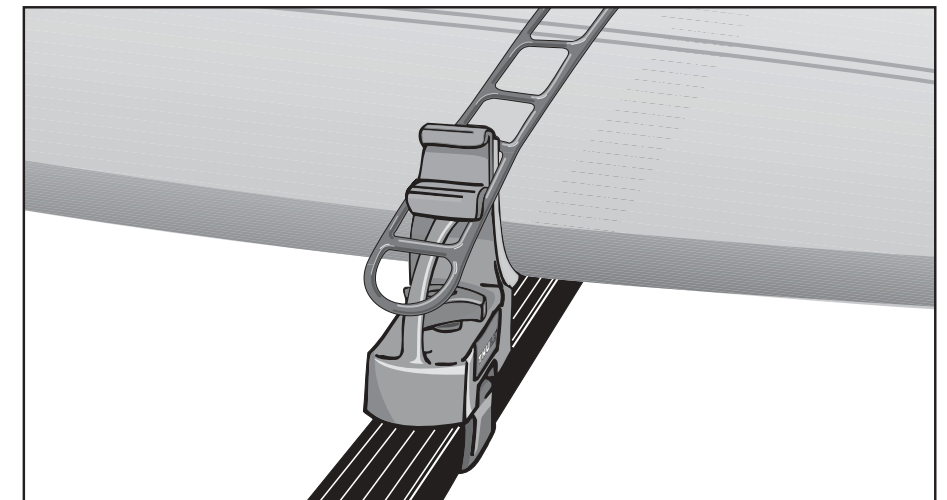
MONTERINGSANVISNING
Endast för surfbrädor ej windsurfbrädor!

FITTING INSTRUCTIONS
For surfboards only not sailboards!

INSTRUCTIONS DE MONTAGE
Exklusivement pour surfs (non pour planches à voile).

取り扱い説明書

このTH554はウェーブ・サーフィン専用アタッチメントです。
ウィンドサーフィンボードは絶対に積載しないでください。



554

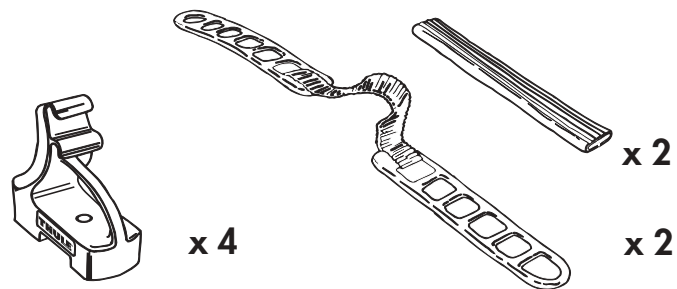
1000-14

THULE[®]
SWEDEN
Made in Sweden
Fabriqué en Suède

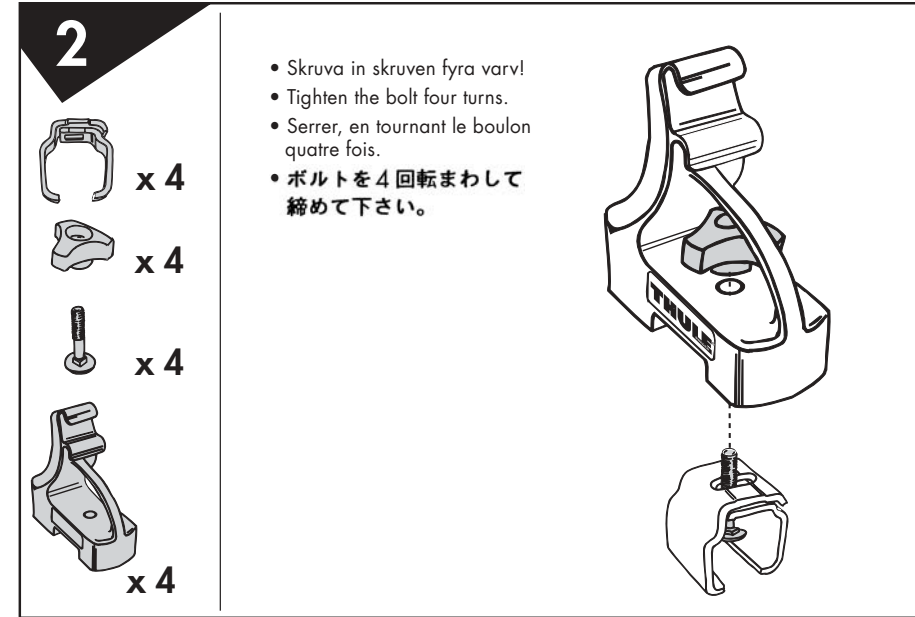
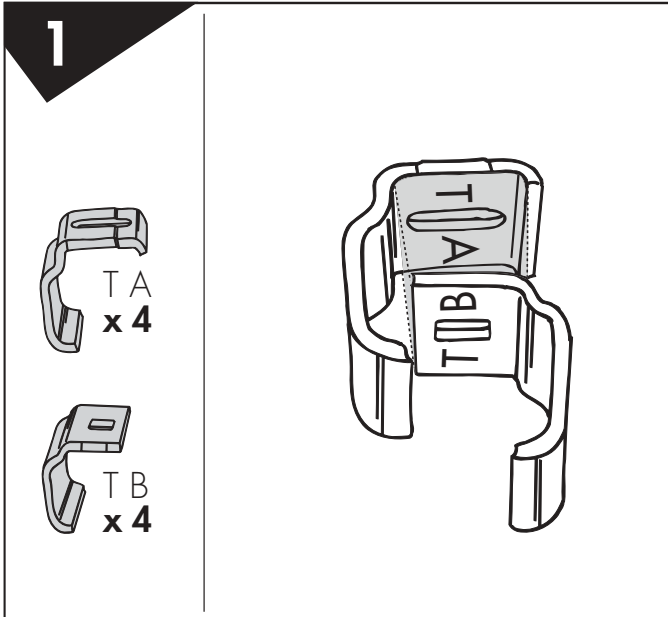
508-3DF2/501-6012

THULE[®]
SWEDEN

- Gå igenom hela monteringsanvisningen innan Du börjar. Kontrollera att allt finns med. Montera stegvis; 1, 2, 3, o.s.v.
- Before you begin, please read the assembly instructions carefully. Make sure that all parts are included in the package. Assemble step by step; 1, 2, 3, etc.
- Avant de commencer, lire attentivement les instructions de montage et vérifier qu'il ne manque aucune pièce, puis suivre l'ordre de montage indiqué; 1, 2, 3, etc.
- 説明書のイラストをよく見てから組み立てて下さい。箱の中に必要な部品が全て入っているかどうか確認して下さい。イラストの番号順に組み立てて下さい。

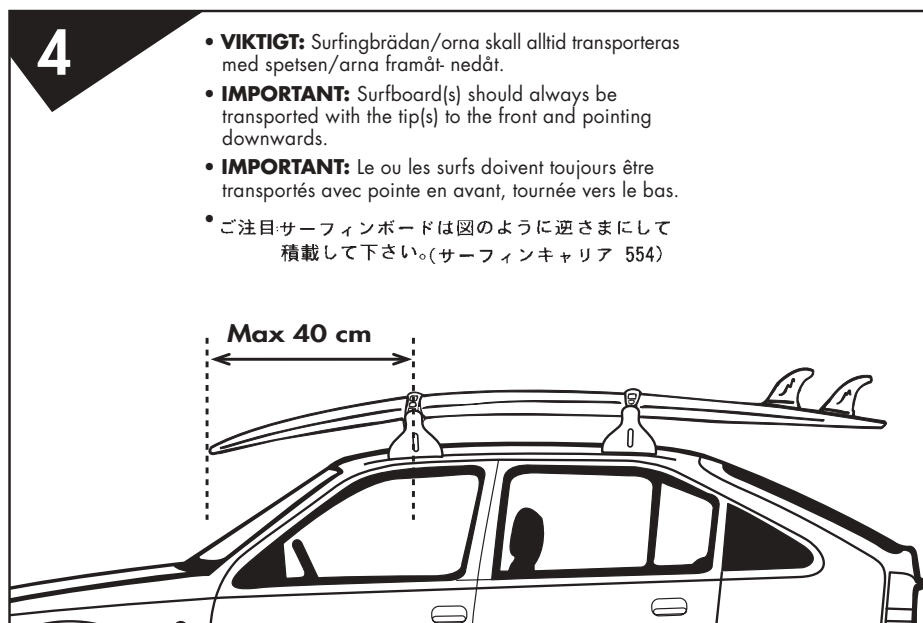
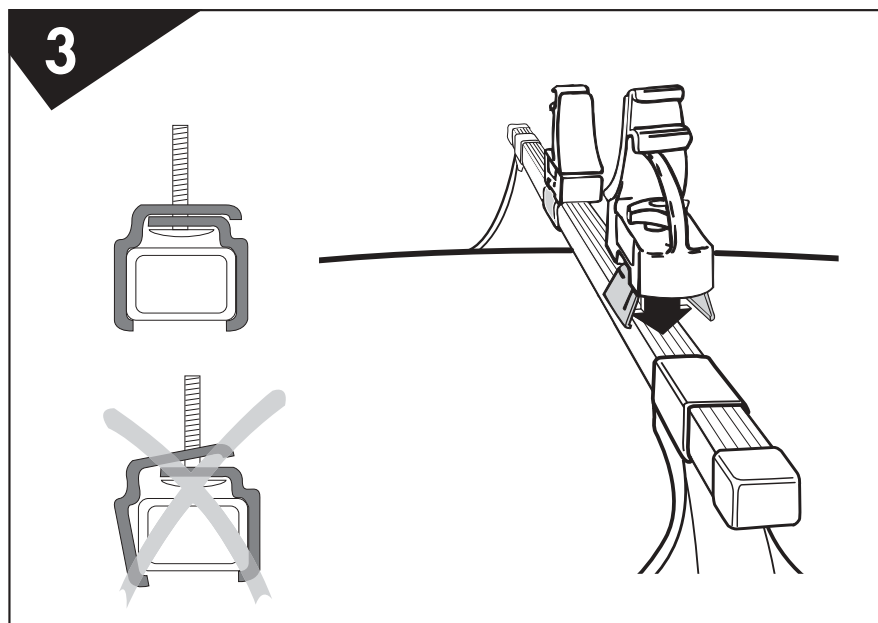


- x 4
- x 4
- TA x 4
- TB x 4



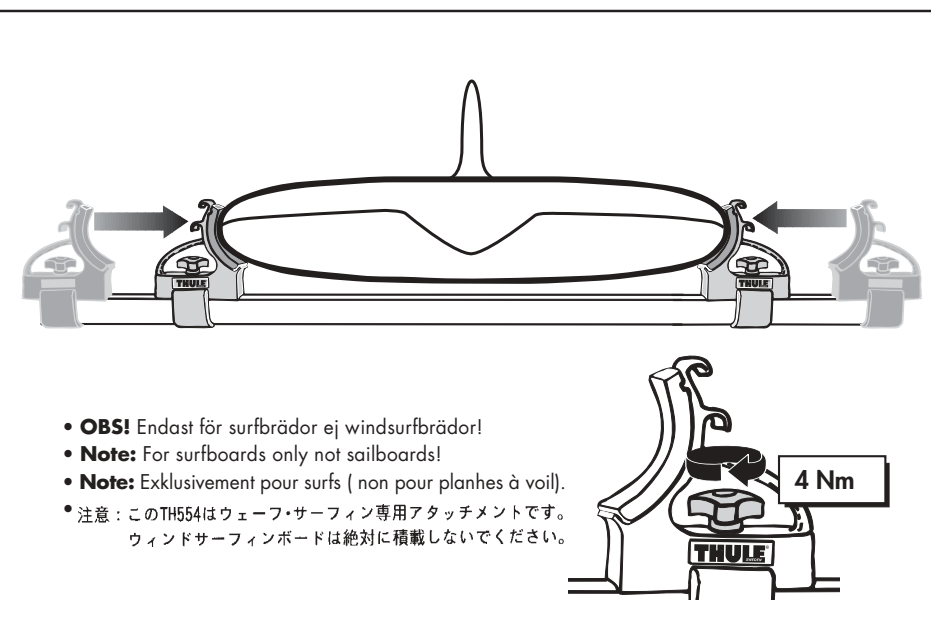
- Skruva in skruven fyra varv!
- Tighten the bolt four turns.
- Serrer, en tournant le boulon quatre fois.
- ボルトを4回転まわして締めて下さい。

- x 4
- x 4
- x 4
- x 4



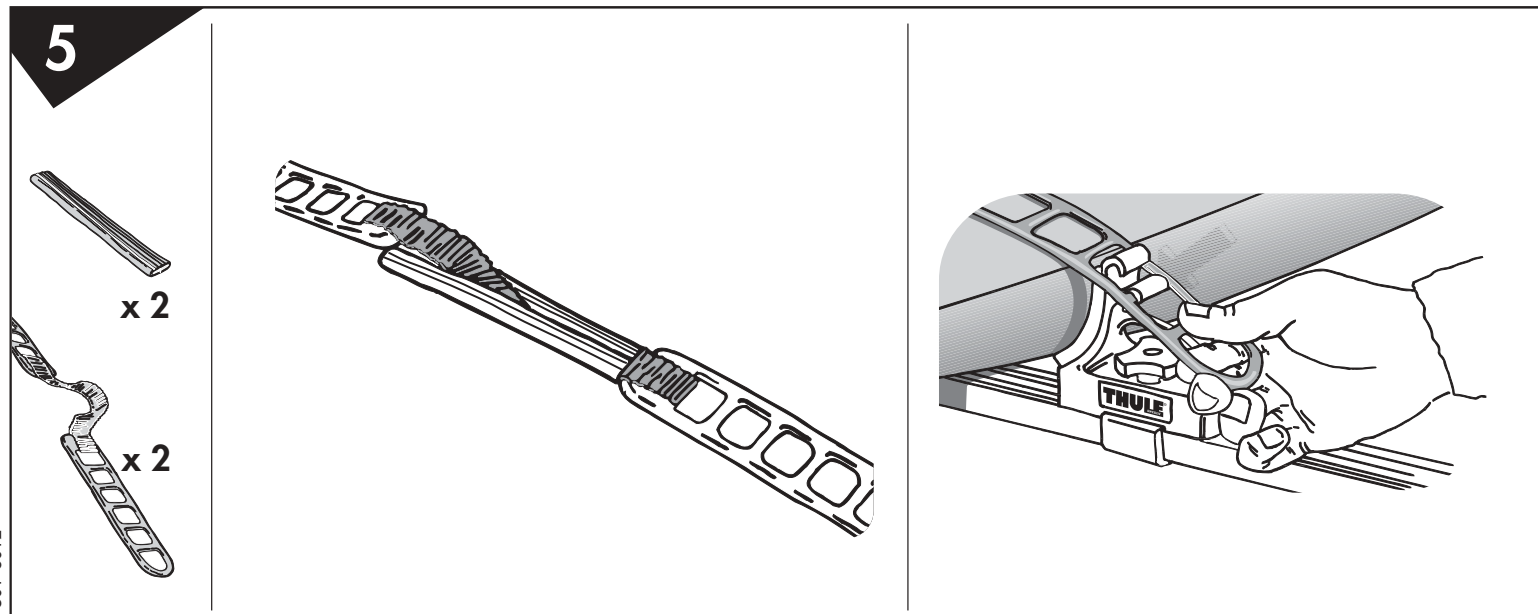
- **VIKTIGT:** Surfingbrädan/orna skall alltid transporteras med spetsen/orna framåt nedåt.
- **IMPORTANT:** Surfboard(s) should always be transported with the tip(s) to the front and pointing downwards.
- **IMPORTANT:** Le ou les surfs doivent toujours être transportés avec pointe en avant, tournée vers le bas.
- ご注目サーフィンボードは図のように逆さまにして積載して下さい。(サーフィンキャリア 554)

Max 40 cm

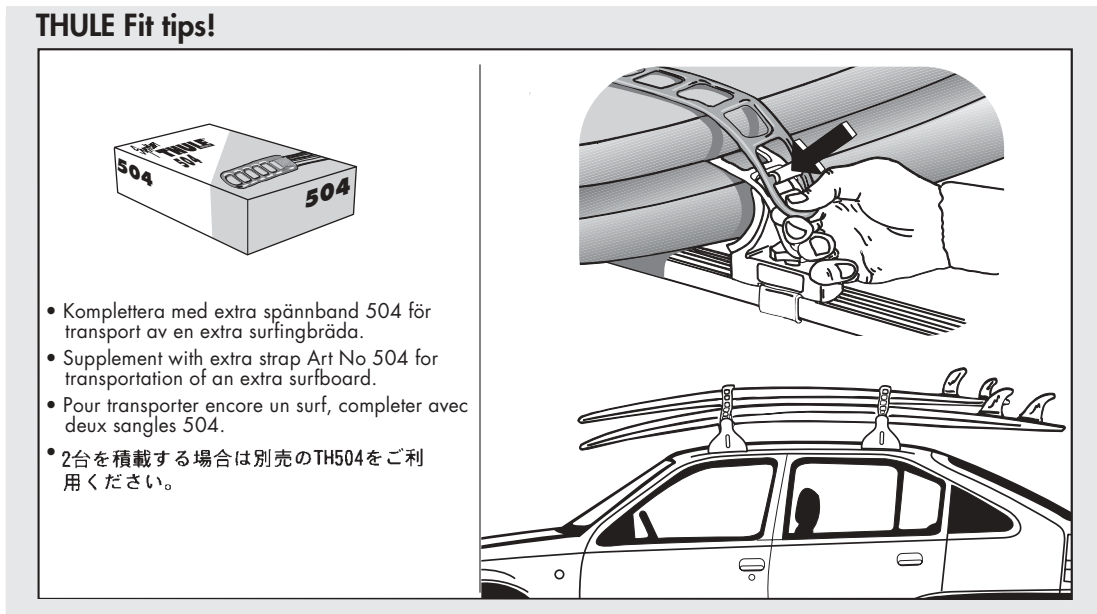


- **OBS!** Endast för surfbrädor ej windsurfbrädor!
- **Note:** For surfboards only not sailboards!
- **Note:** Exklusivement pour surfs (non pour planches à voile).
- 注意: このTH554はウェーブ・サーフィン専用アタッチメントです。ウィンドサーフィンボードは絶対に積載しないでください。

4 Nm



- x 2
- x 2



THULE Fit tips!

- Komplettera med extra spännband 504 för transport av en extra surfingbräda.
- Supplement with extra strap Art No 504 for transportation of an extra surfboard.
- Pour transporter encore un surf, compléter avec deux sangles 504.
- 2台を積載する場合は別売のTH504をご利用ください。