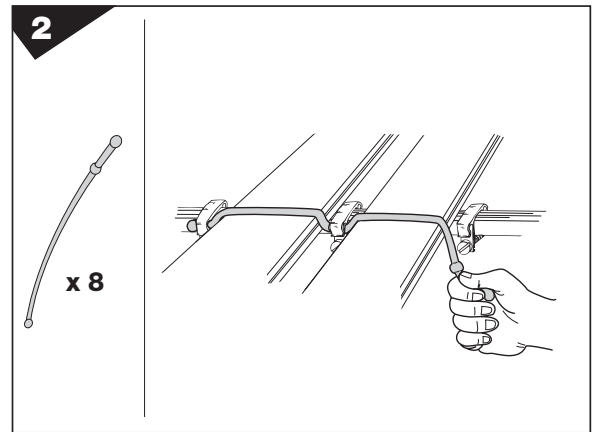
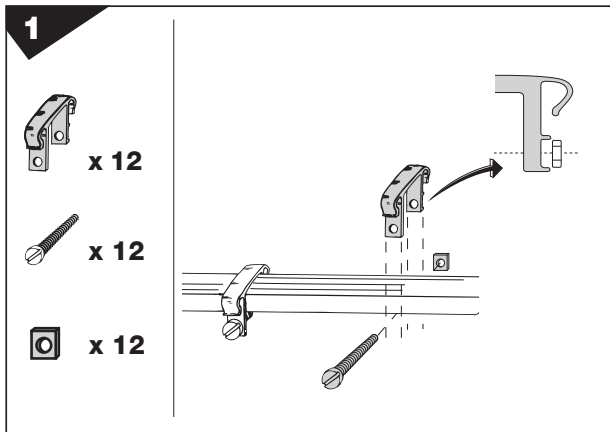
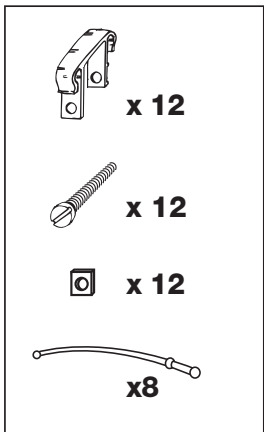


- (S) Monteringsanvisning
- (GB) Fitting instructions
- (D) Montageanleitung
- (F) Instructions de montage
- (NL) Montage-instructies
- (FIN) Asennusohje
- (E) Instrucciones de montaje
- (I) Istruzioni per il montaggio
- (J) 取り付け説明書

THULE
SWEDEN



- S** Transportera alltid skidorna med spetsarna bakåt.
- GB** Skis should be transported with their points pointing backwards.
- D** Die Skier sollten mit den Spitzen nach hinten weisend montiert werden.
- F** S'assurer que les skis ont leurs pointes tournées en arrière.
- NL** De ski's moeten altijd vervoerd worden met de punten naar achter gericht.
- FIN** Kuljeta sukset aina kärjet taaksepäin.
- E** Transporte siempre los esquies con las puntas orientadas hacia arriba.
- I** Trasportare gli sci sempre con le punte rivolte all'indietro.
- J** スキーを積まれる時は前後逆にして積載して下さい。

