

THULE[®]
SWEDEN

- GB** Fitting instructions
D Montageanleitung
F Instructions de montage
NL Montage-instructies
I Istruzioni per il montaggio
E Instrucciones de montaje
PT Instruções de Montagem
S Monteringsanvisning
FIN Asennusohje
EST Paigaldusjuhend
LAT Stiprināšanas instrukcija
LIT Pritvirtinimo instrukcijos
PL Instrukcja montażu
RU Инструкции по установке
CZ Návod na montáž
SK Návod na montáž
SLO Navodila za pritrjevanje
HR Uputa za sastavljanje
HU A felszerelés módja
GR Οδηγίες συναρμολόγησης
TR Montaj talimatları
 中文 安装说明
 日本語 取扱(取付)説明書
 한국어 장착 지침
 ไทย คำแนะนำการติดตั้ง

*OPEL/VAUXHALL Astra, 5-dr Estate, 04-06**

*OPEL/VAUXHALL Signum, 5-dr Estate, 03-08**

*OPEL/VAUXHALL Vectra, 5-dr Estate, 03-04, 05-08**

*OPEL/VAUXHALL/HOLDEN Zafira, 5-dr MPV, 05-06**

**integrated railing*

**RAPID
FIXPOINT XT**

4010
134010



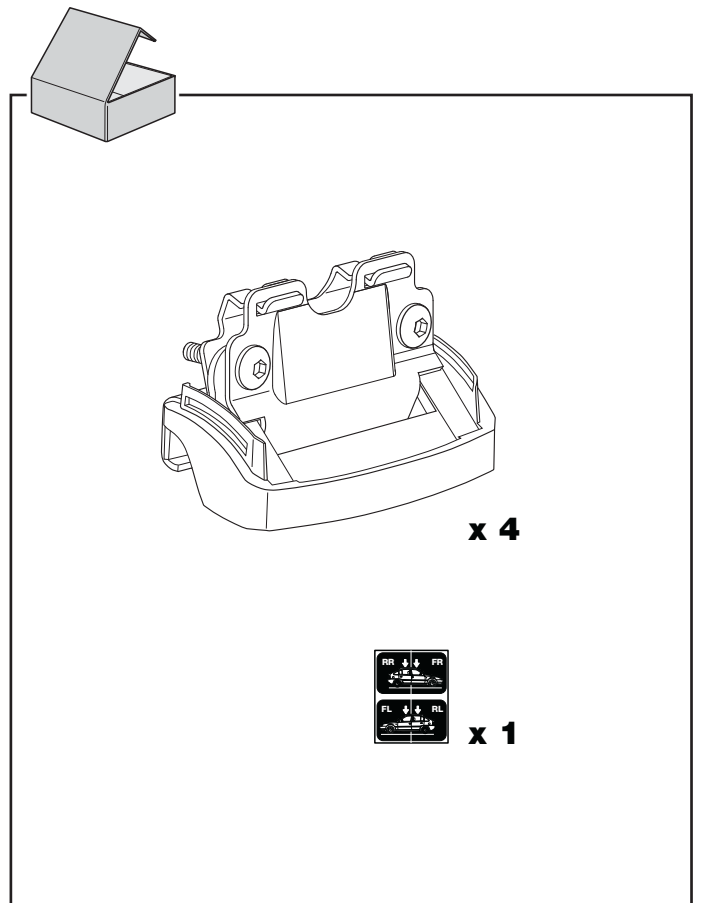
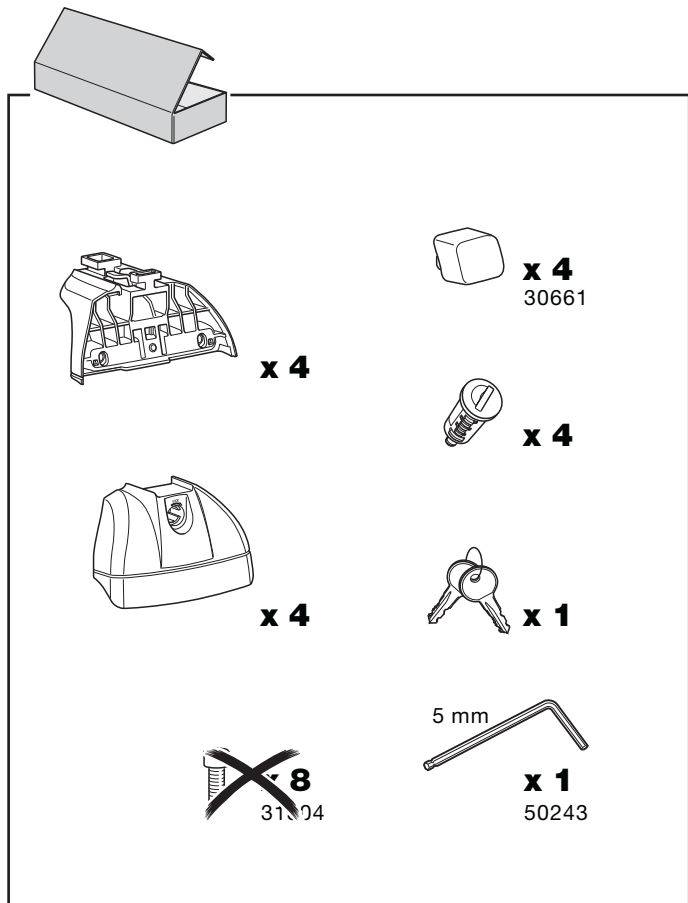
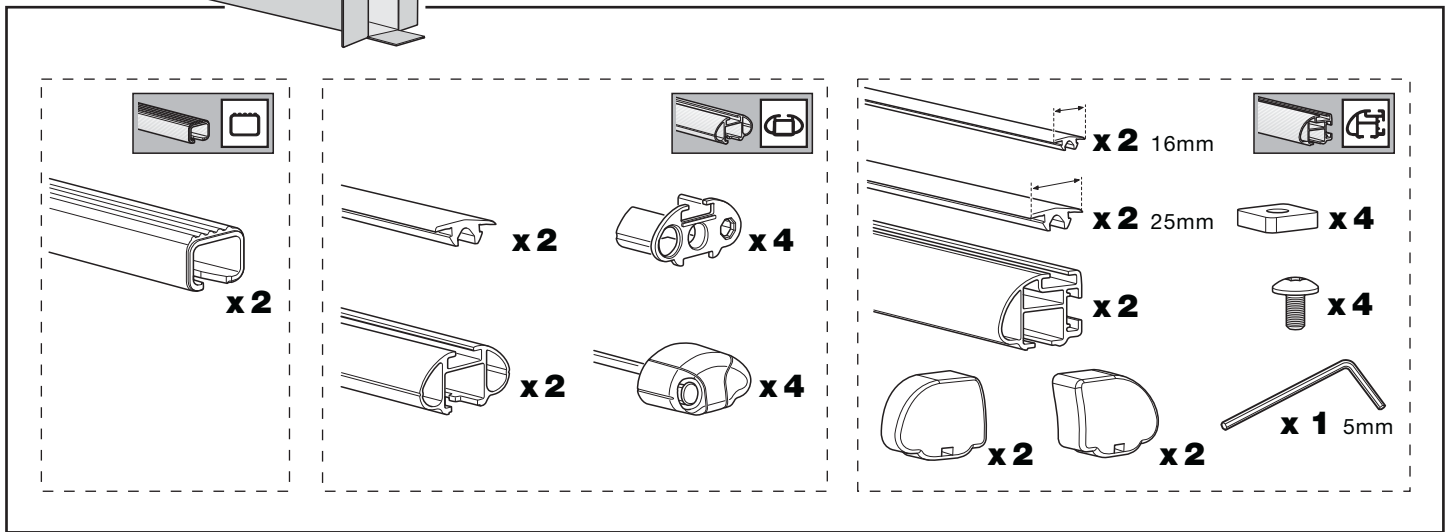
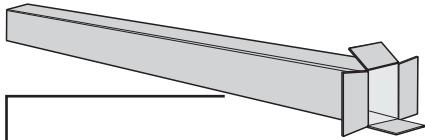
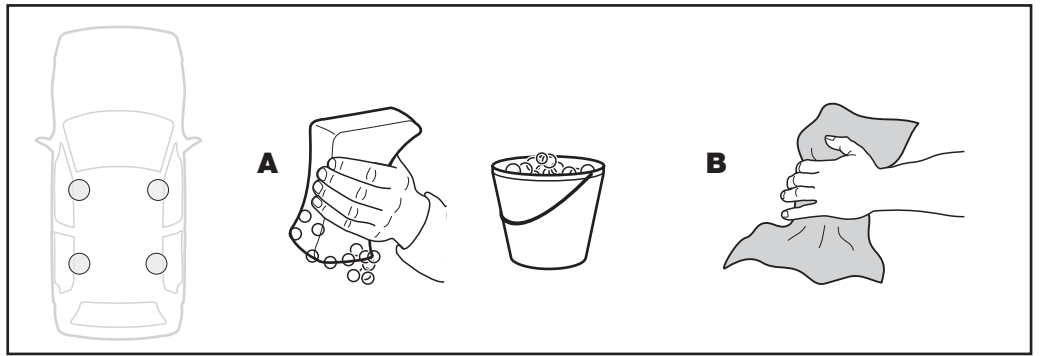
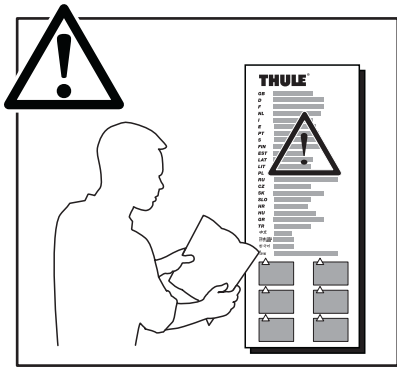
916 A/501-4010

Follow me...

@ info@thule.com

www.thule.com
www.thuleprofessional.com

Thule Sweden AB, Box 69, 330 33 Hillerstorp, SWEDEN



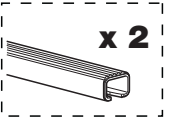
1



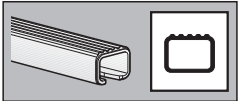
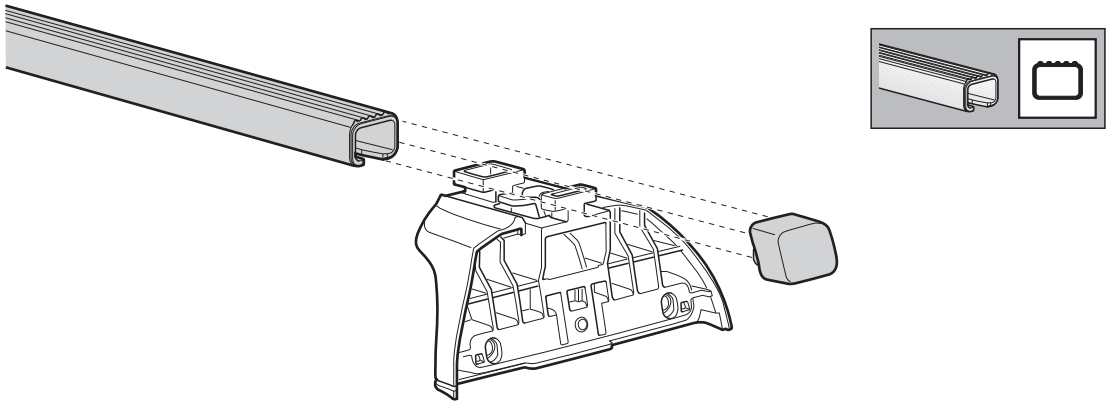
x 4



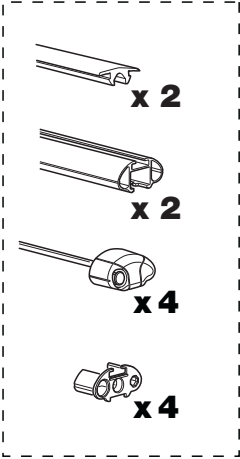
x 4



x 2



x 4

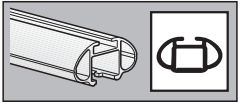
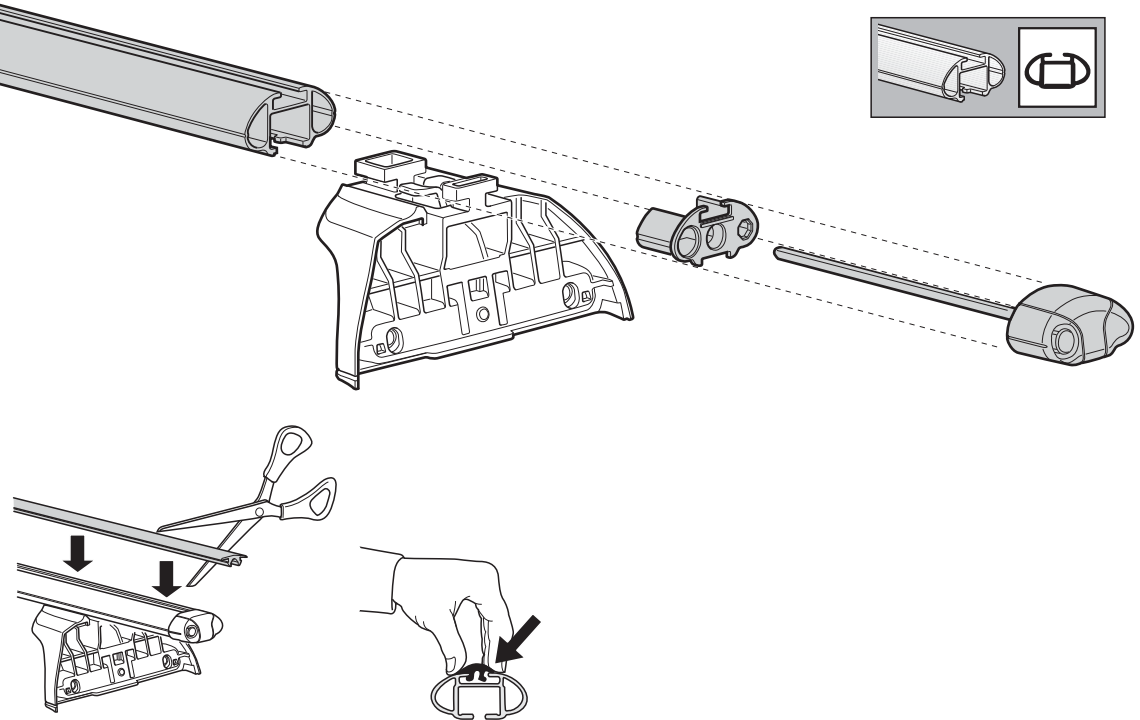


x 2

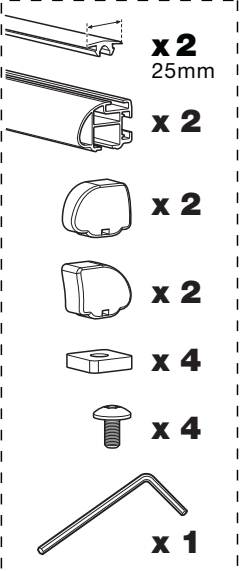
x 2

x 4

x 4



x 4



x 2

25mm

x 2

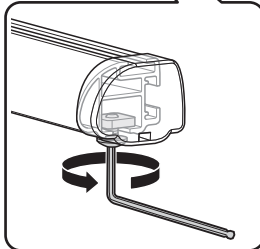
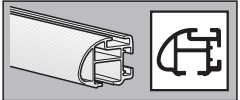
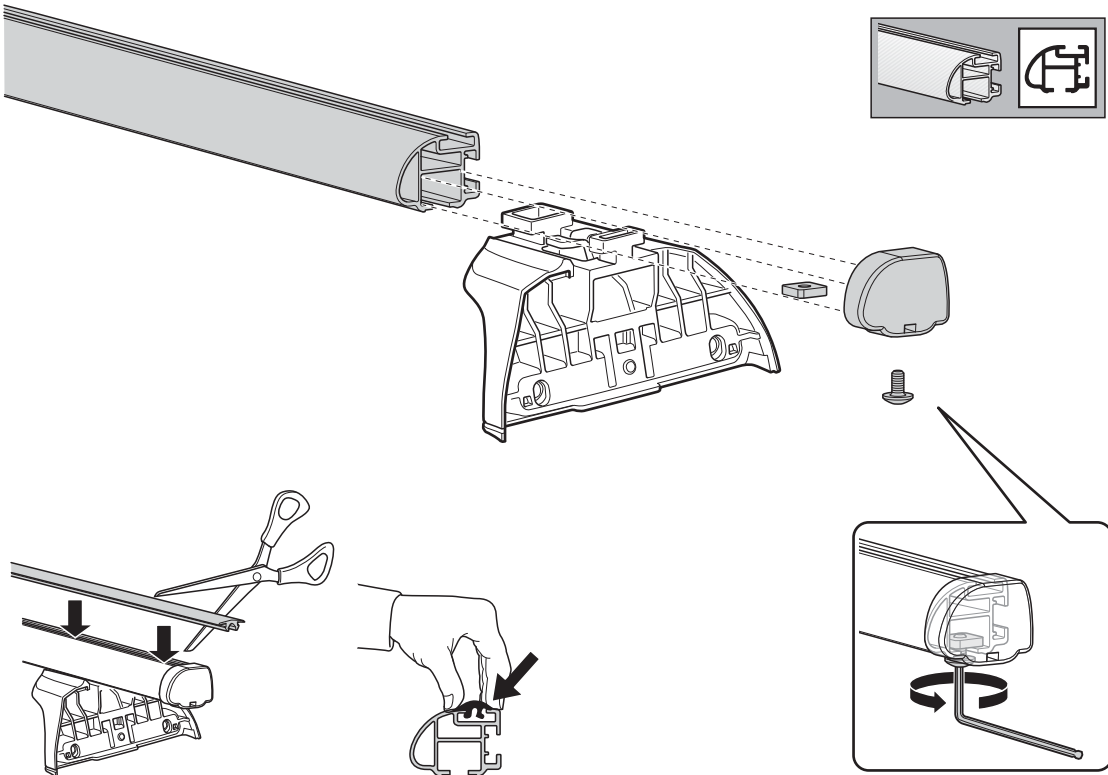
x 2

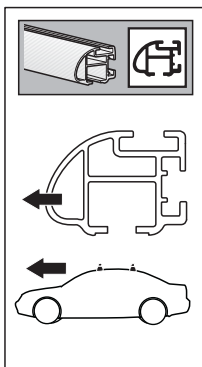
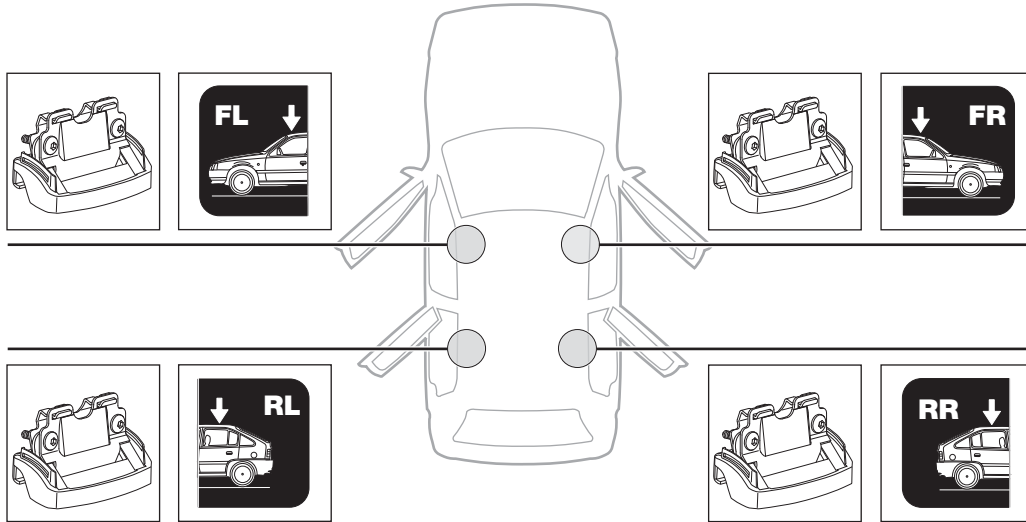
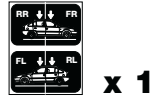
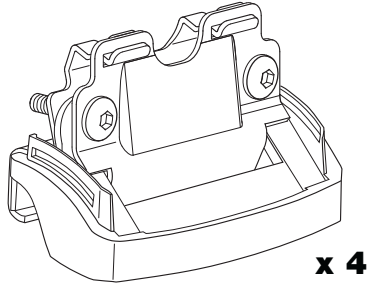
x 2

x 4

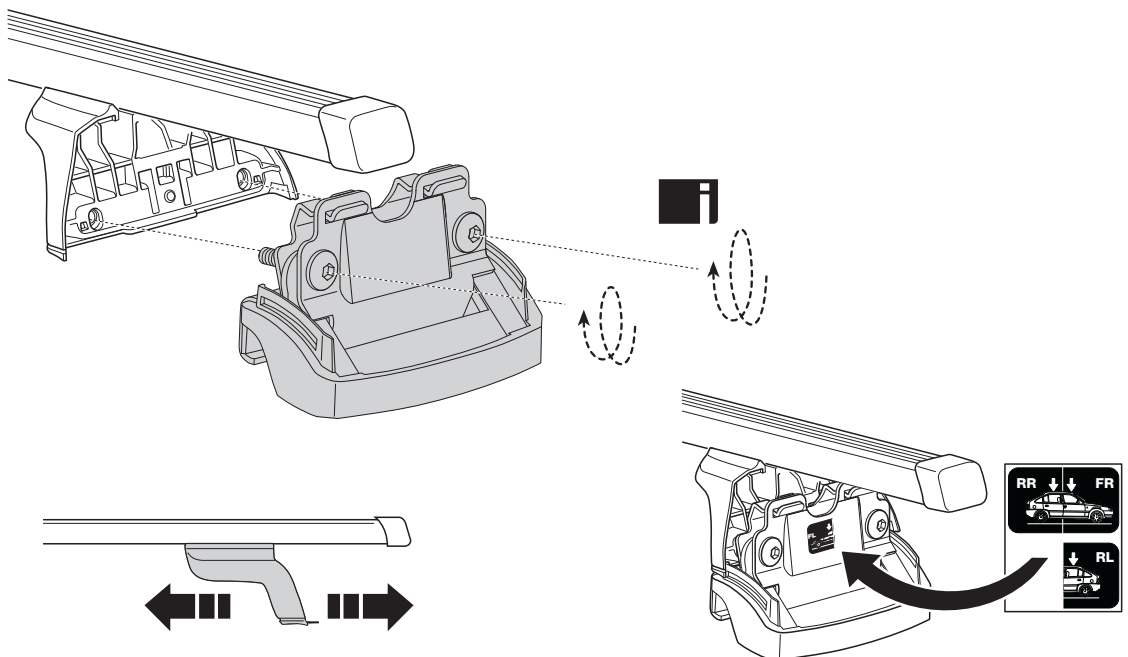
x 4

x 1

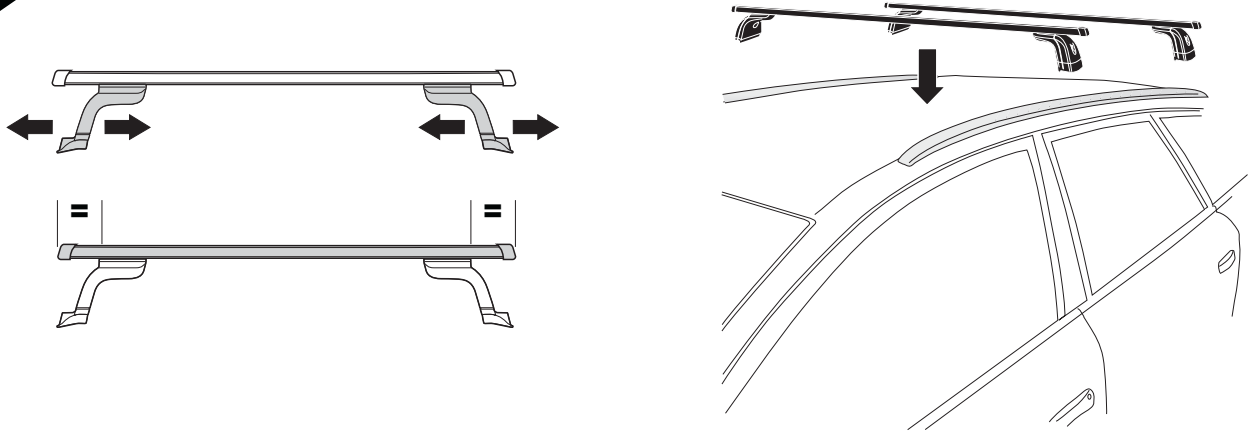




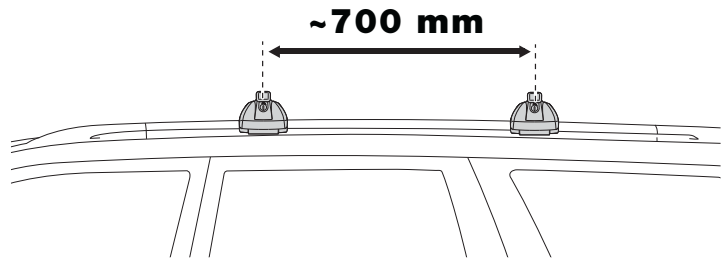
- | | | | | | |
|------------|---------------------------|------------|--------------------------------|------------|---------------------------|
| GB | Only a few turns | EST | Ainult mõni pööre | HR | Samo nekoliko okreta |
| D | Nur wenige Umdrehungen | LAT | Tikai dažī apgriezieni | HU | Csak néhány fordítás |
| F | Quelques tours uniquement | LIT | Tik keli pasukimai | GR | Μόνο μερικές στροφές |
| NL | Slechts enkele slagen | PL | Wystarczy kilka obrotów | TR | Yalnız birkaç kez çevirme |
| I | Solo qualche giro | RU | Достаточно нескольких оборотов | 中文 | 只有几个转向 |
| E | S lo algunas vueltas | CZ | Pouze několik otáček | 한국어 | 두 세번만 |
| PT | No ies b/Ésicas | SK | Len niekoľko otáčok | 日本語 | 数回転のみ |
| S | Endast n gra varv | SLO | Le nekaj obratov | ไทย | หมุนเพียงไม่กี่รอบ |
| FIN | Vain muutama kierros | | | | |



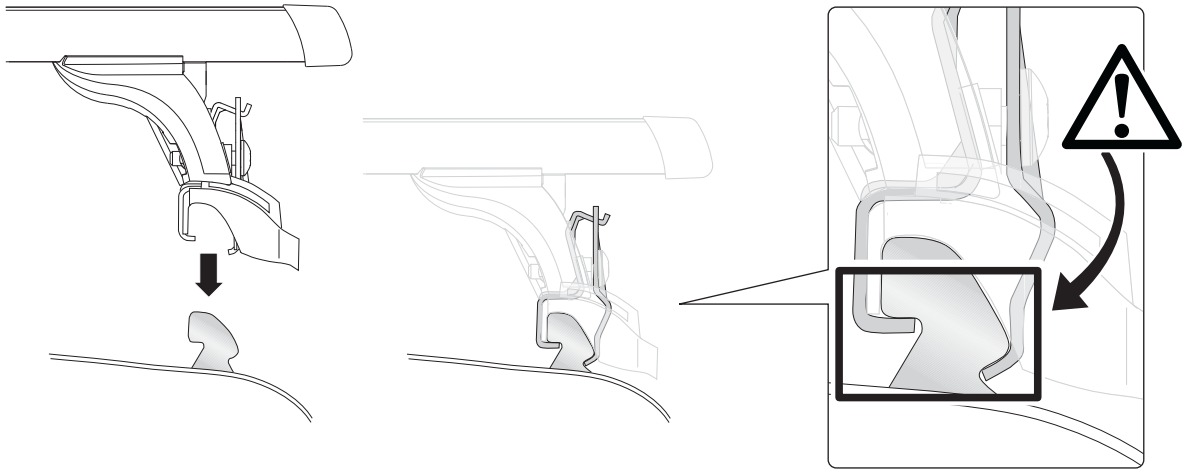
3



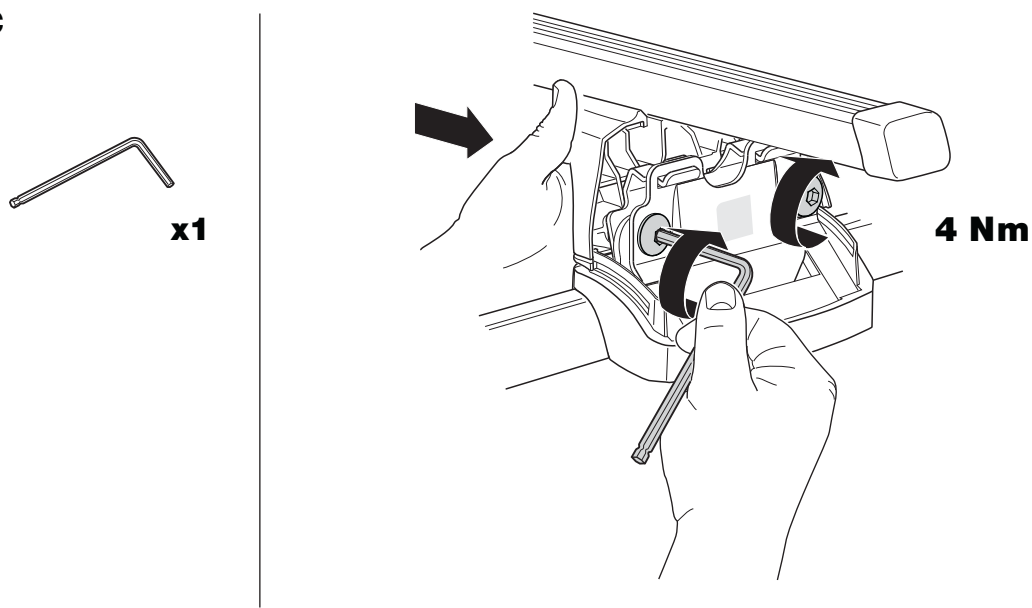
A



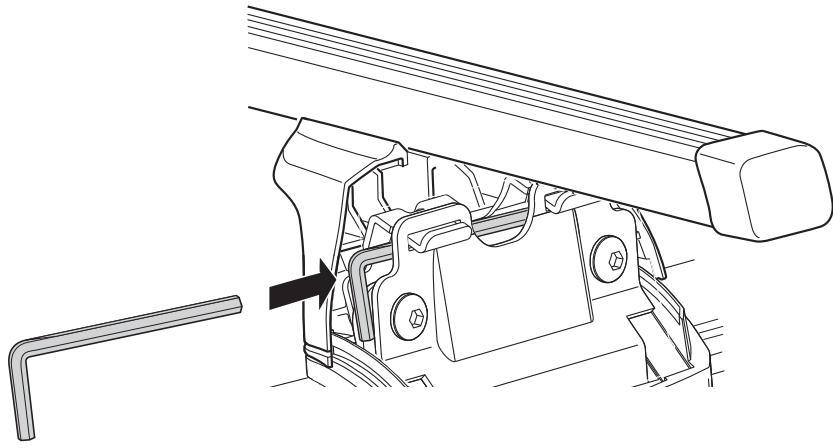
B



C



4



5

