

**THULE**<sup>®</sup>  
SWEDEN

- GB Fitting instructions
- D Montageanleitung
- F Instructions de montage
- NL Montage-instructies
- I Istruzioni per il montaggio
- E Instrucciones de montaje
- PT Instruções de Montagem
- S Monteringsanvisning
- FIN Asennusohje
- EST Paigaldusjuhend
- LAT Stiprināšanas instrukcija
- LIT Pritvirtinimo instrukcijos
- PL Instrukcja montażu
- RU Инструкции по установке
- CZ Návod na montáž
- SK Návod na montáž
- SLO Navodila za pritrjevanje
- HR Uputa za sastavljanje
- HU A felszerelés módja
- GR Οδηγίες συναρμολόγησης
- TR Montaj talimatları
- 中文 安装说明
- 日本語 取扱(取付)説明書
- 한국어 장착 지침
- ไทย คำแนะนำการติดตั้ง

TOYOTA Hi Ace, 5-dr Van, 96-06, 07-

**RAPID  
FIXPOINT XT**

**3060**  
133060



916•A/501-3060

**Follow me...**

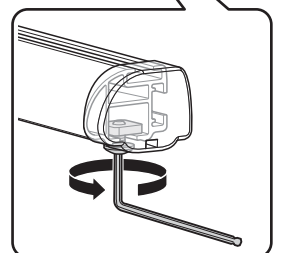
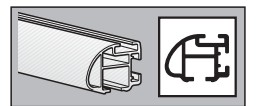
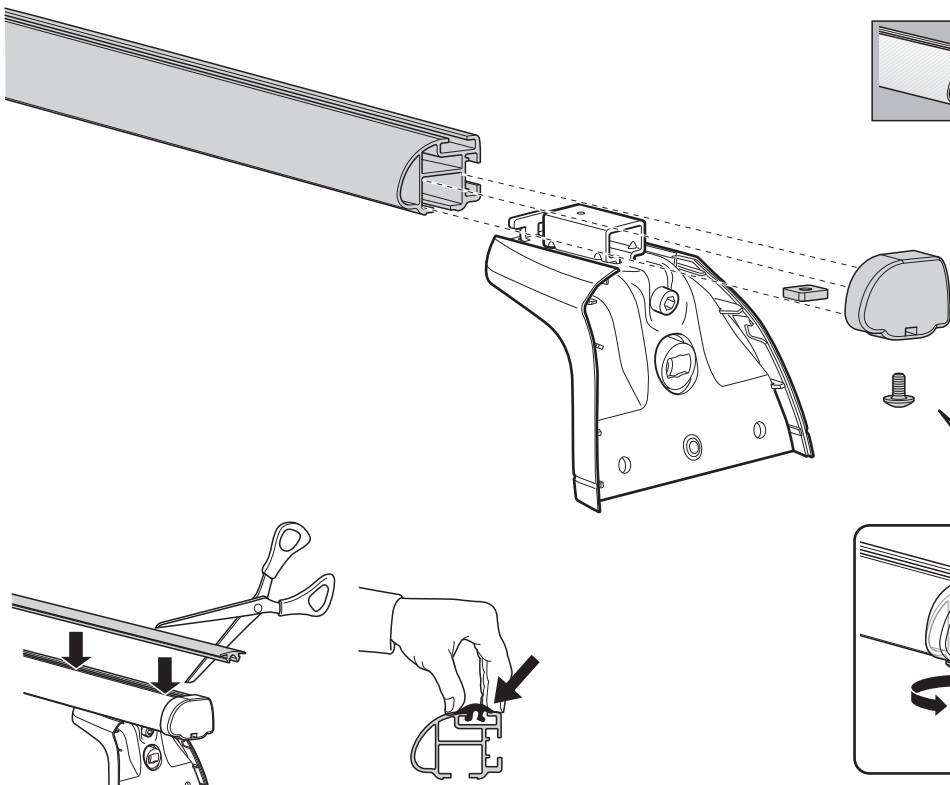
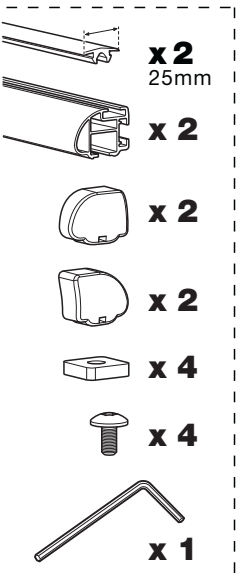
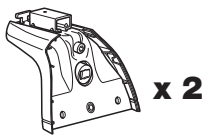
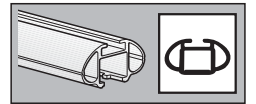
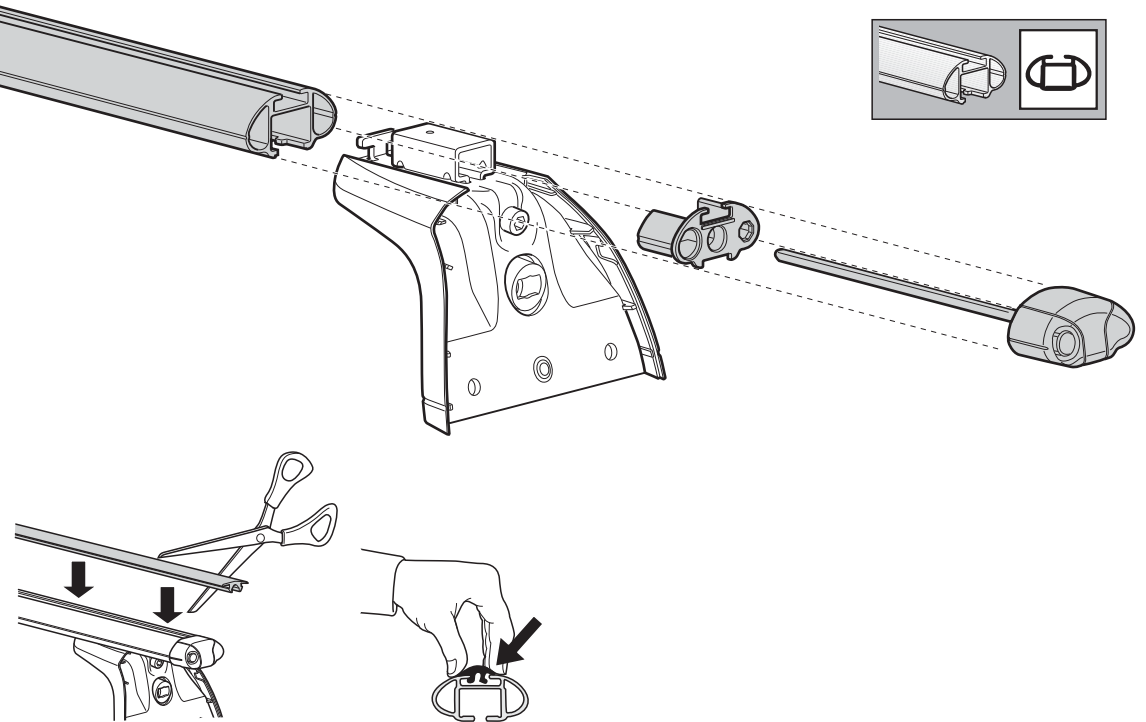
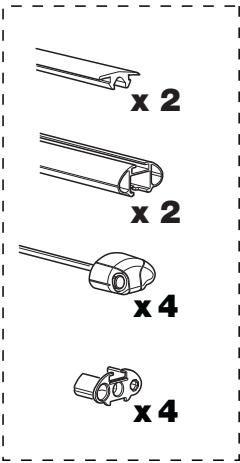
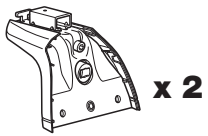
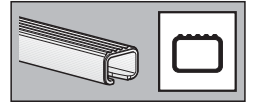
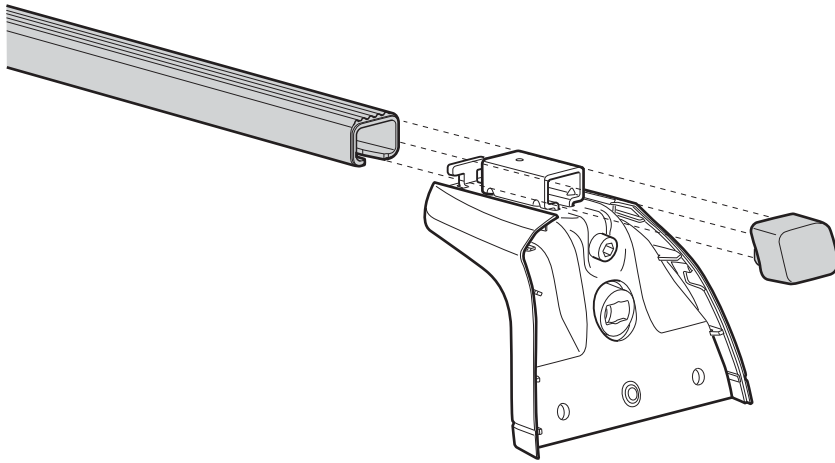
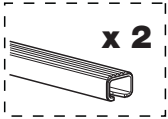
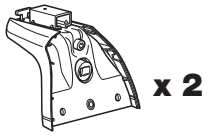
@info@thule.com

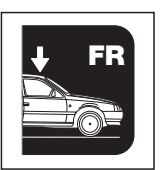
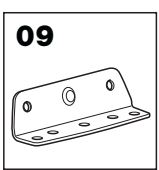
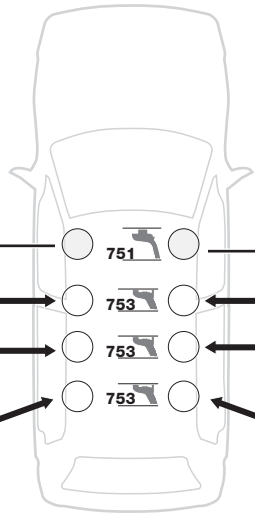
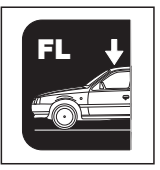
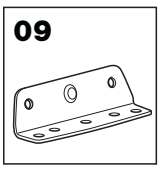
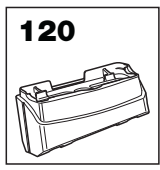
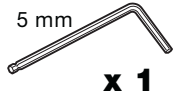
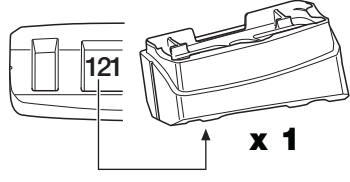
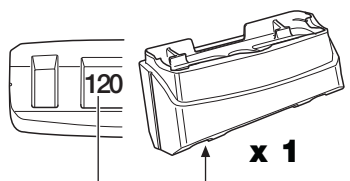
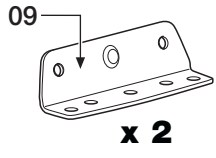
www.thule.com

Thule Sweden AB, Box 69, 330 33 Hillerstorp, SWEDEN



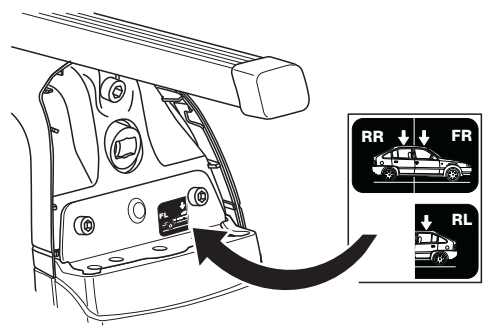
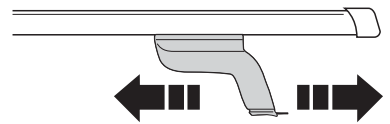
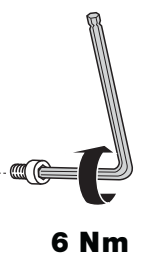
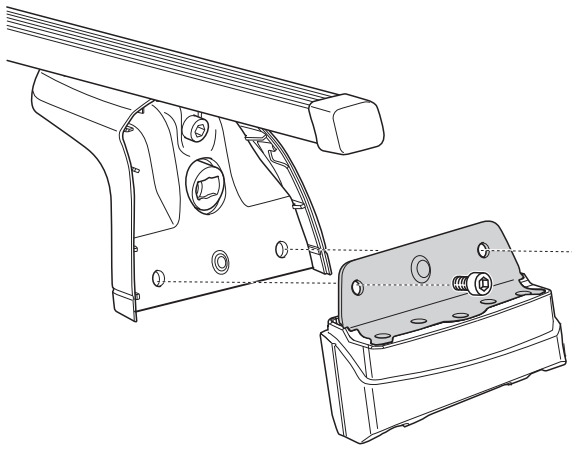
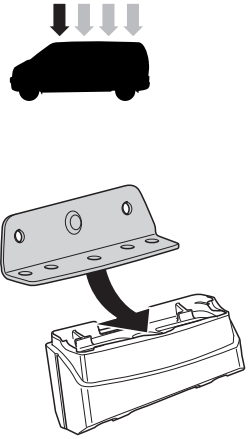
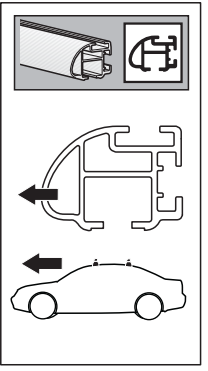
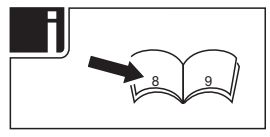
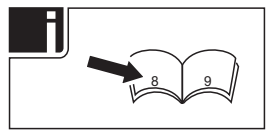
1



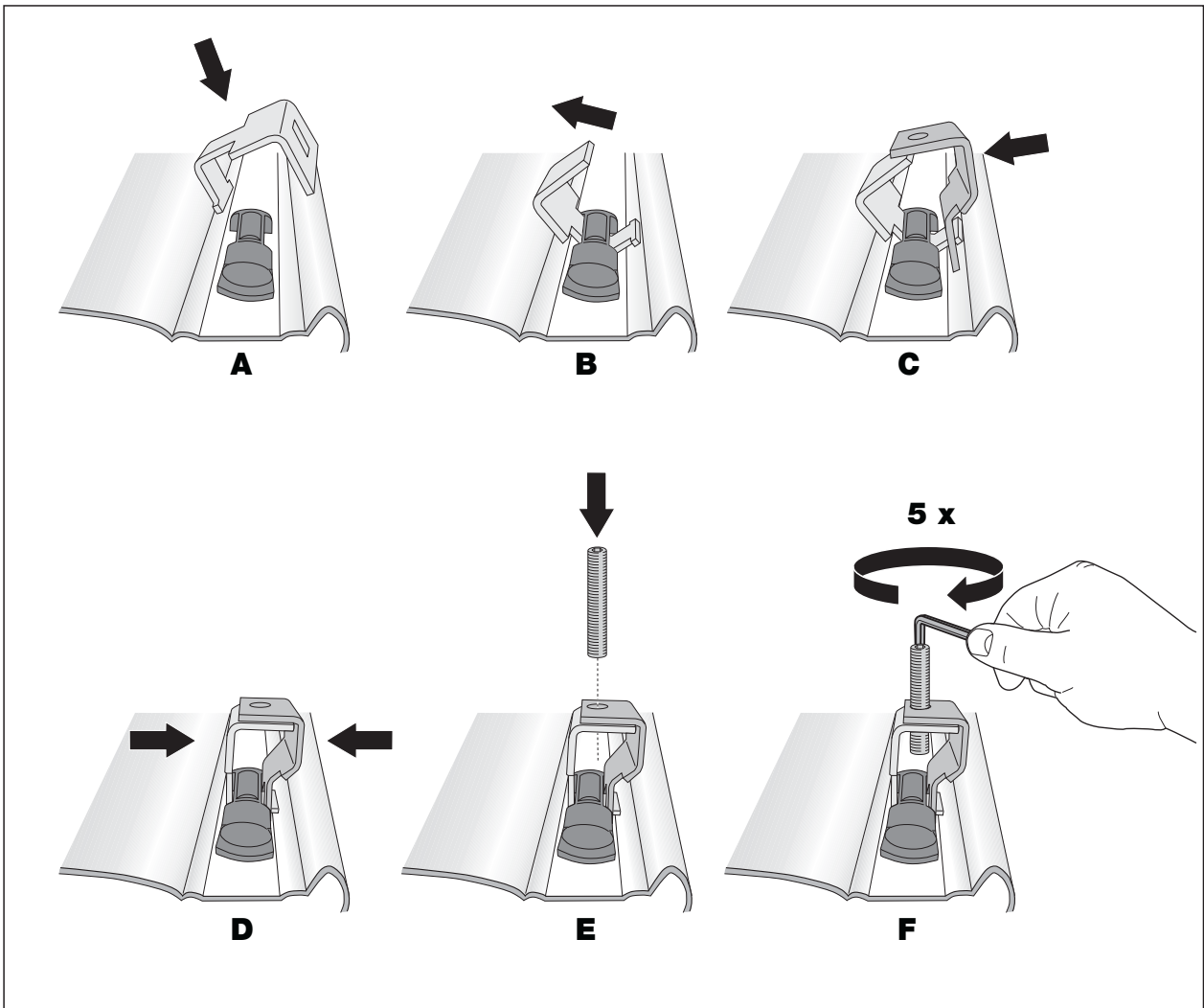
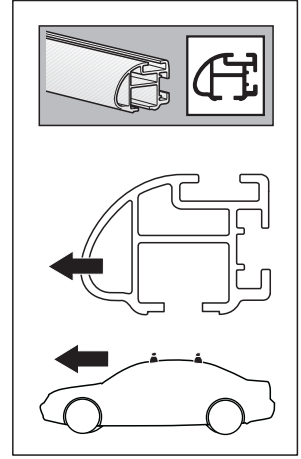
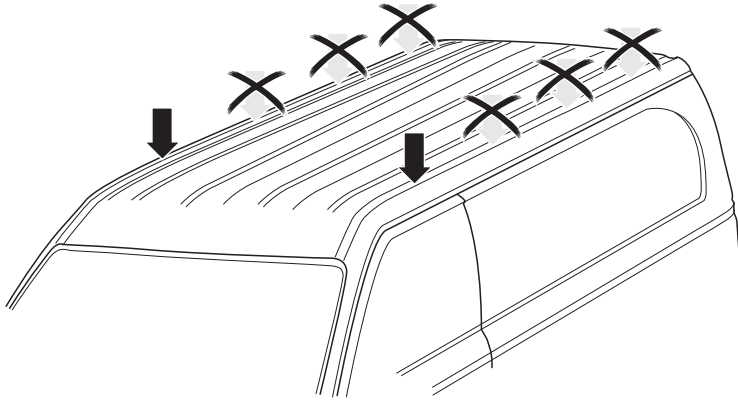
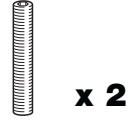


**Kit 3043**

**Kit 3043**



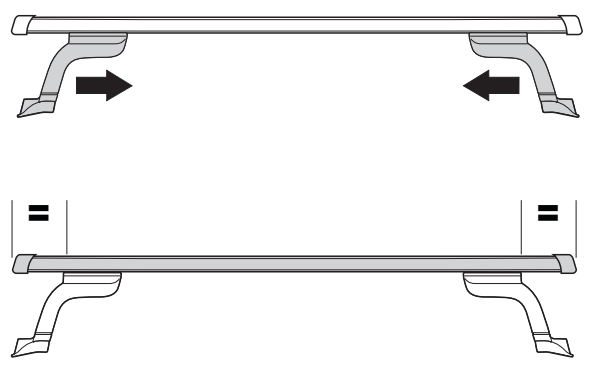
**3**



**4**

-  **x 2**
-  **x 2**
-  **x 1**
-  **5 mm**  
**x 1**
-  **3 mm**  
**x 1**

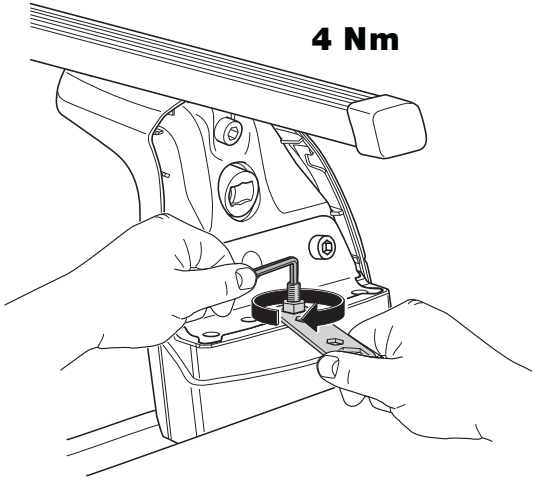
**A**



**B**

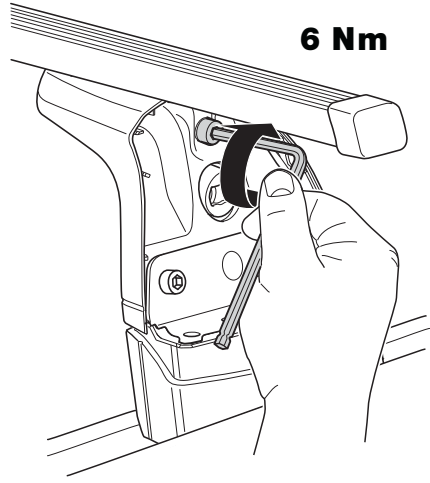


**C**






**4 Nm**

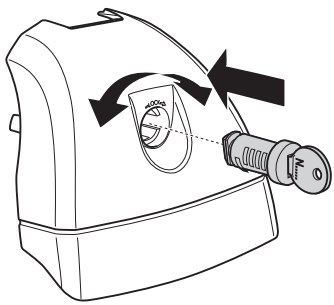
**D**

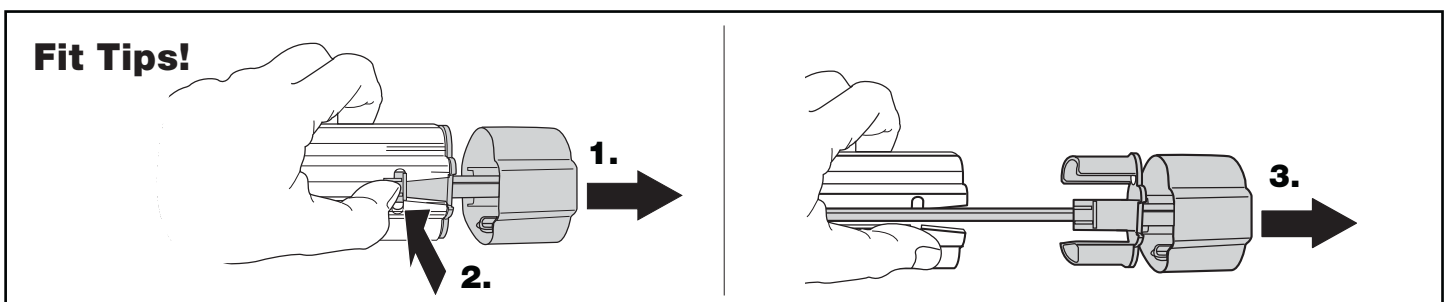
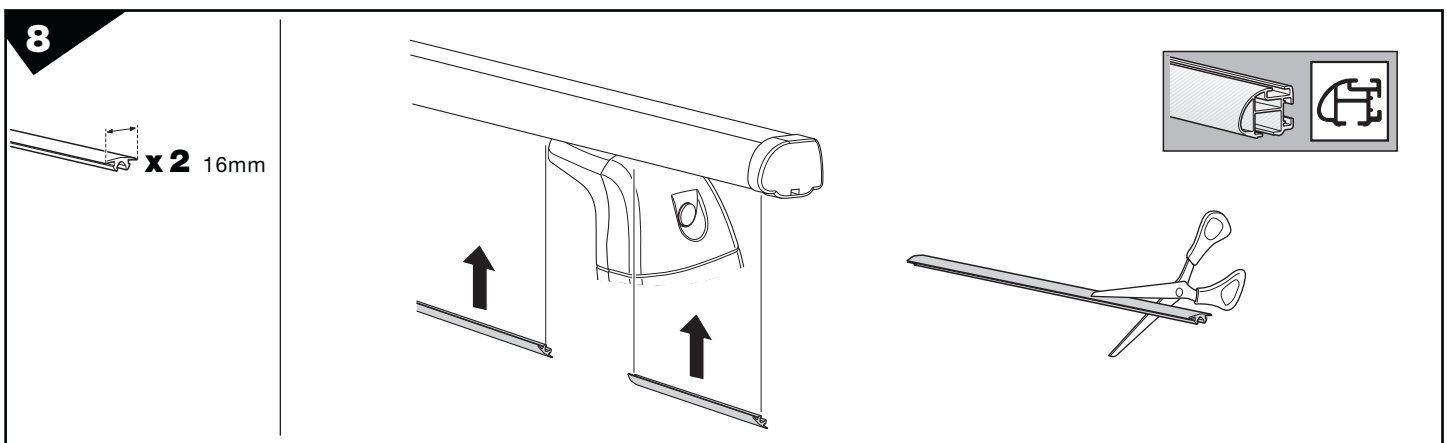
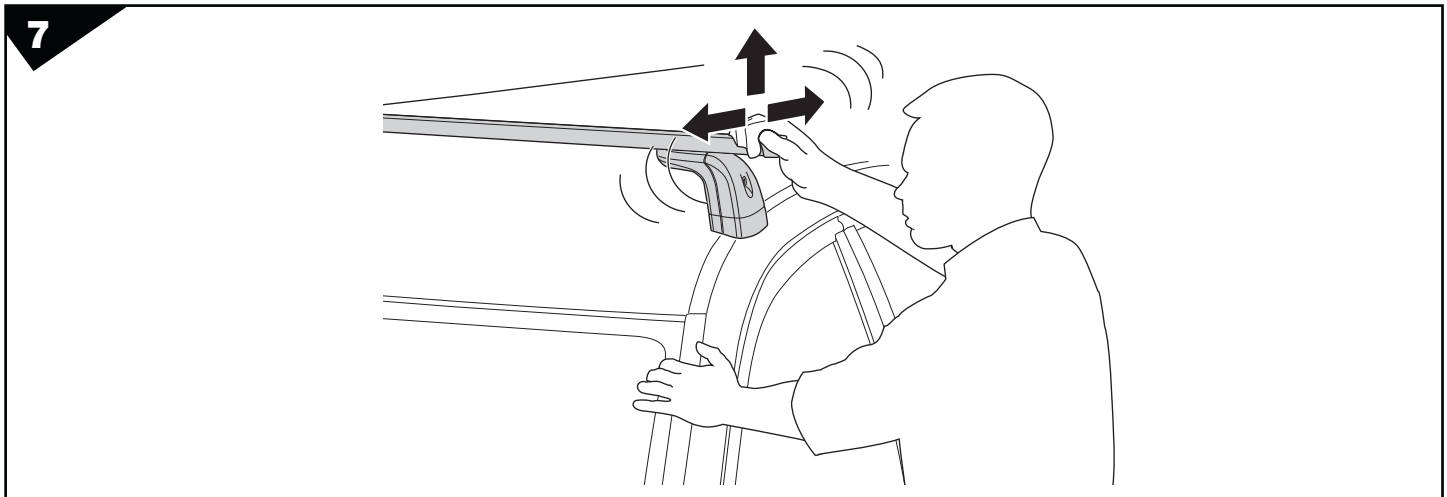
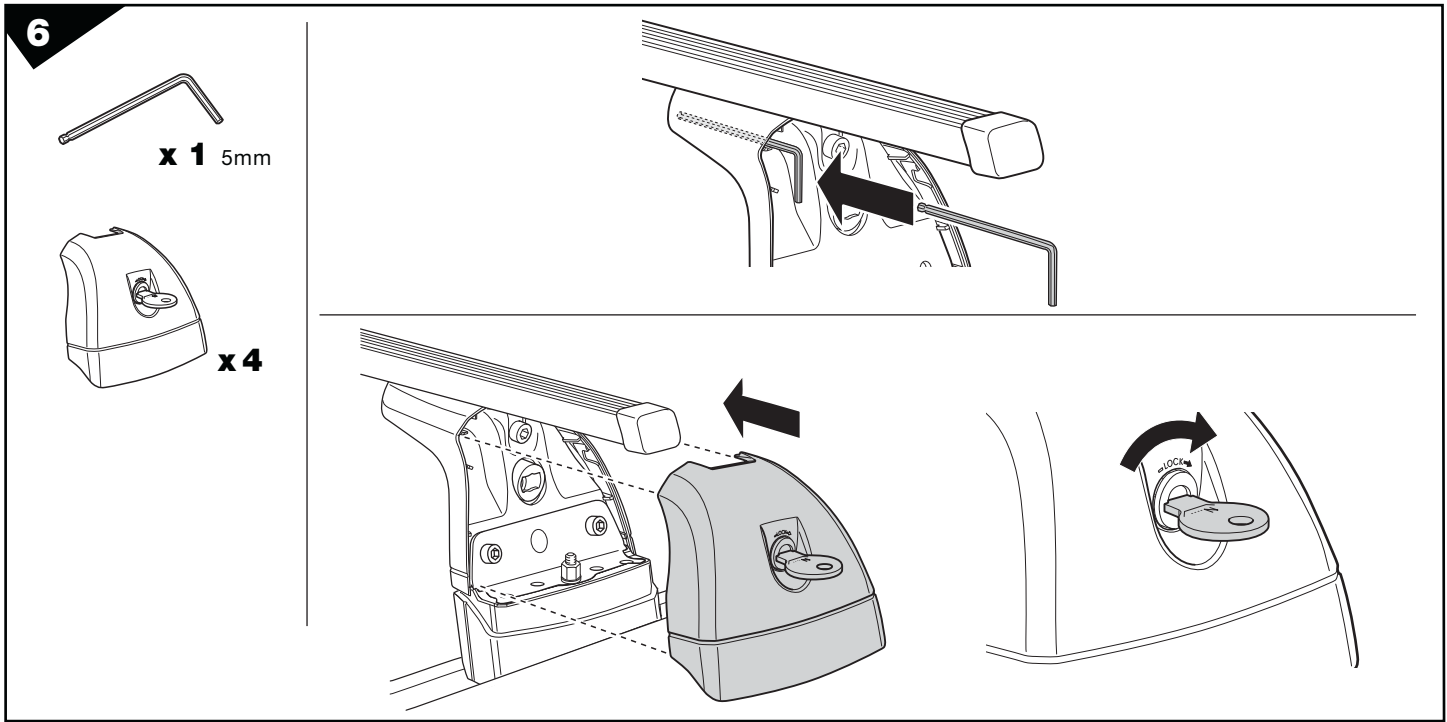


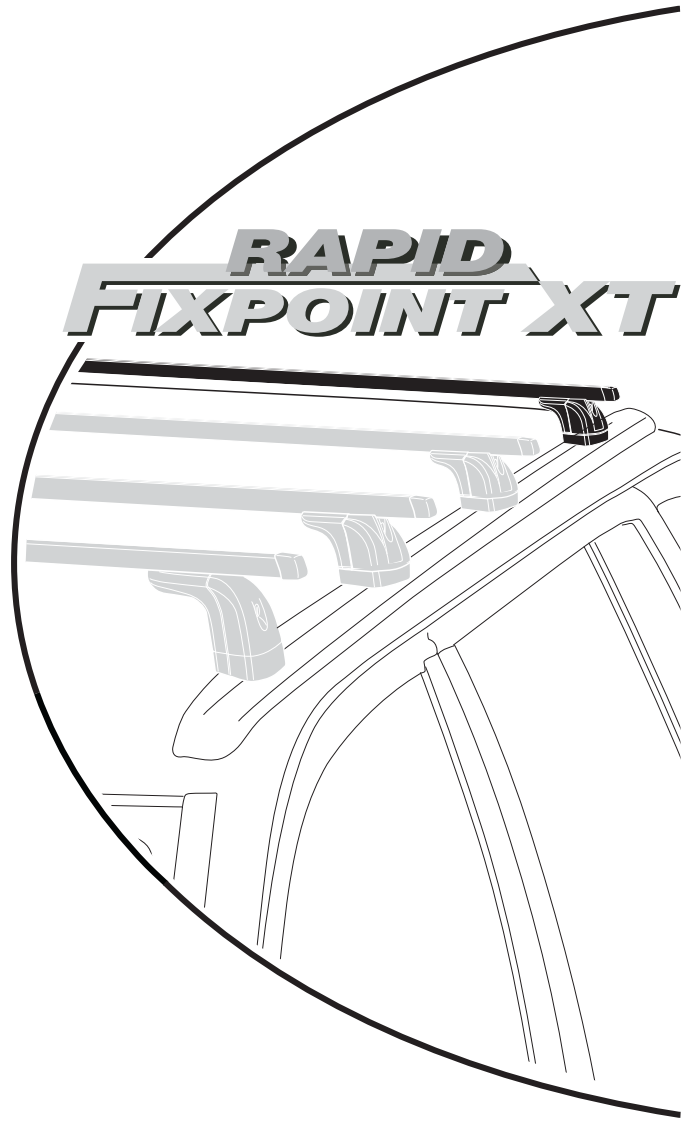
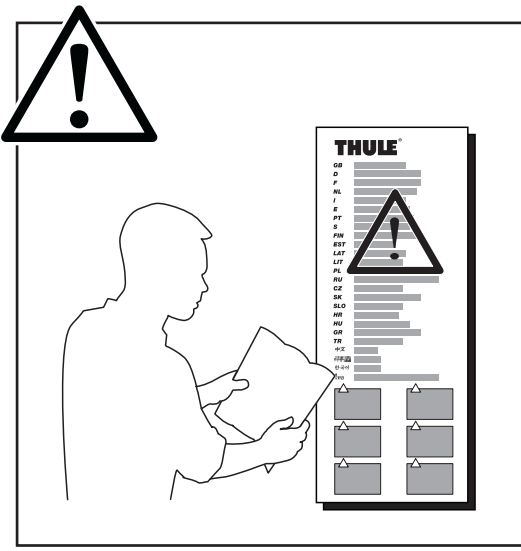
**6 Nm**

**5**

-  **x 4**
-  **x 4**
-  **x 1**







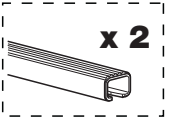
1



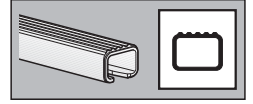
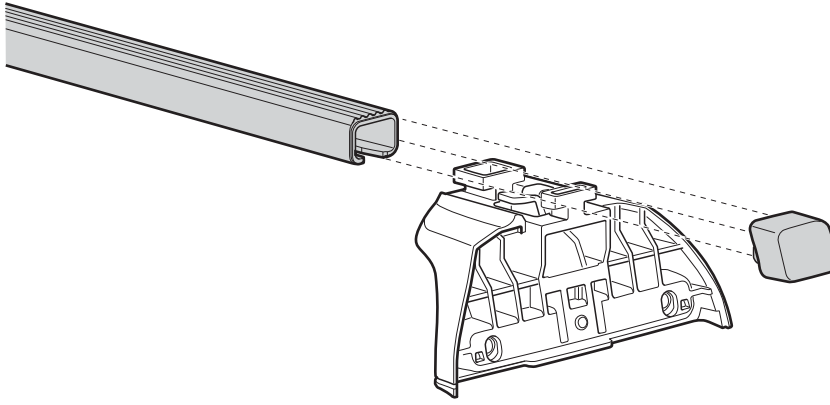
x 2



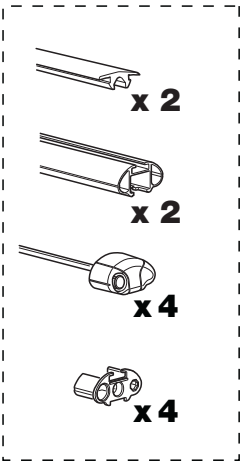
x 2



x 2



x 2

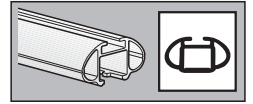
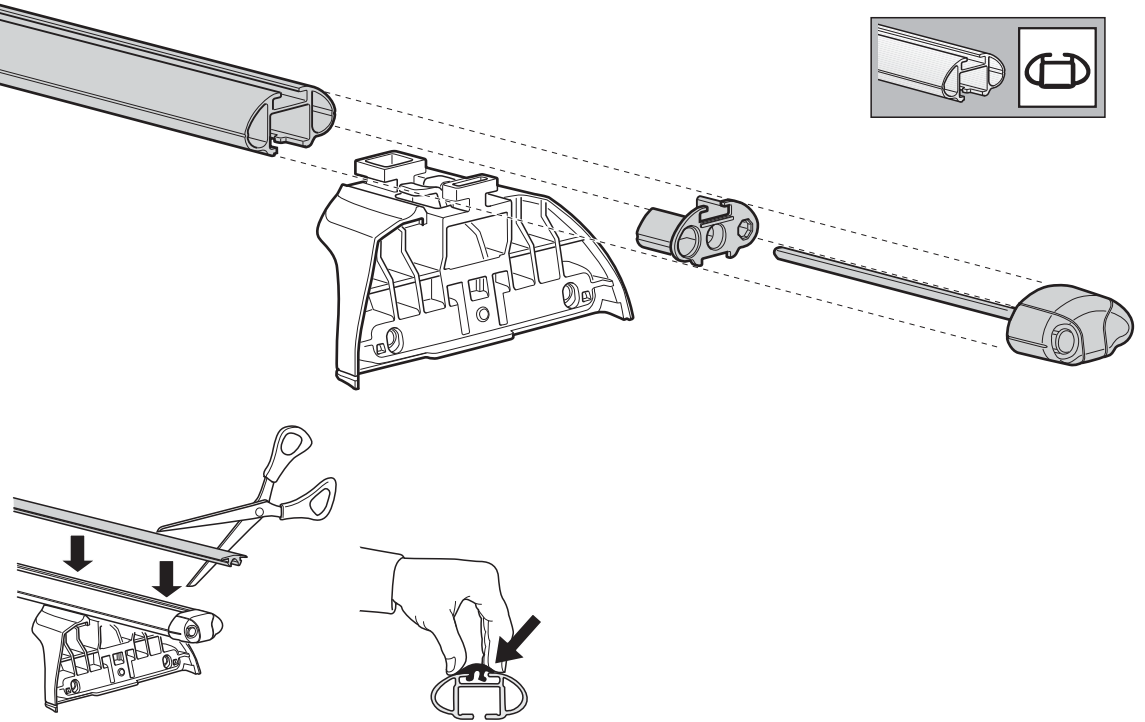


x 2

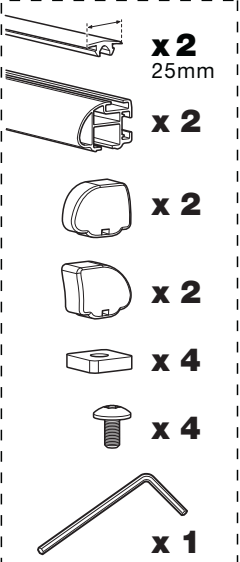
x 2

x 4

x 4



x 2



x 2

25mm

x 2

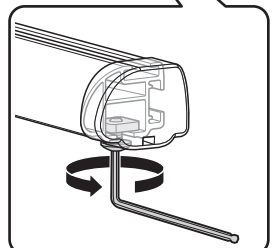
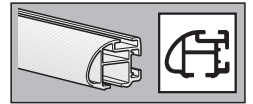
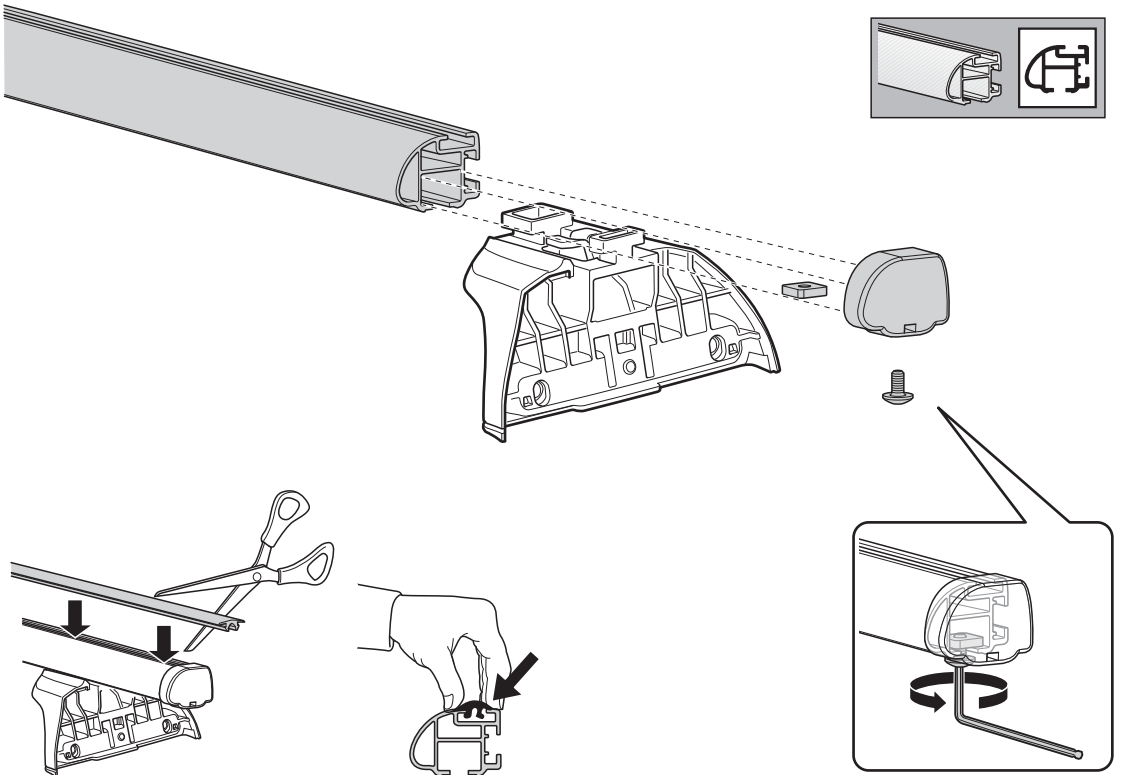
x 2

x 2

x 4

x 4

x 1



2

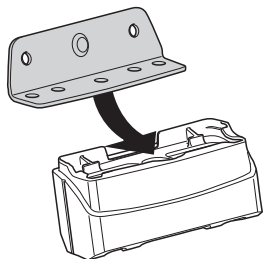
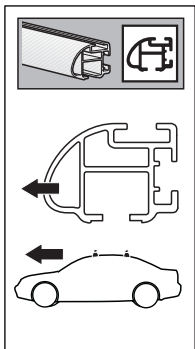
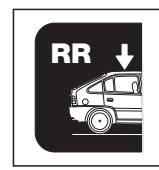
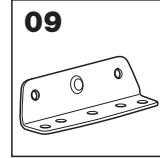
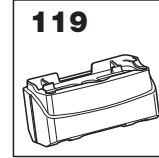
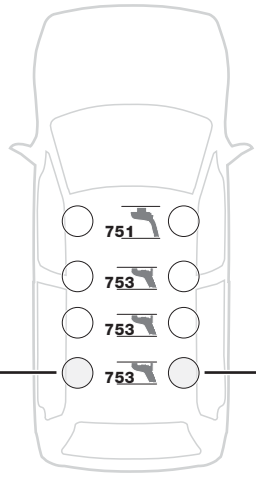
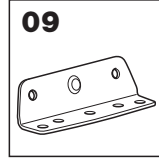
753

09 x 2

119 x 2

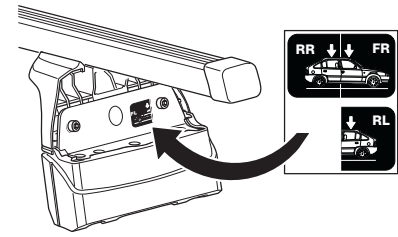
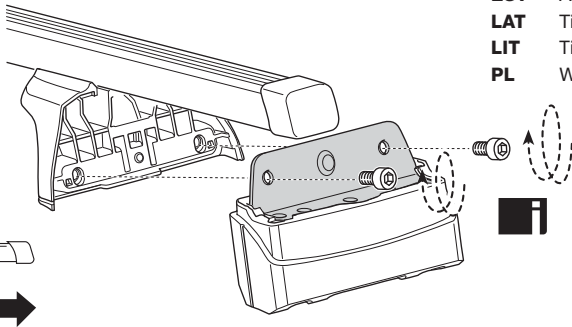
16 mm x 4

RR ↓ FR  
FL ↓ RL x 1



- GB** Only a few turns
- D** Nur wenige Umdrehungen
- F** Quelques tours uniquement
- NL** Slechts enkele slagen
- I** Solo qualche giro
- E** Sólo algunas vueltas
- PT** Noções básicas
- S** Endast några varv
- FIN** Vain muutama kierros
- EST** Ainult mõni pööre
- LAT** Tikai dažī apgriezieni
- LIT** Tik keli pasukimai
- PL** Wystarczy kilka obrotów

- RU** Достаточно нескольких оборотов
- CZ** Pouze několik otáček
- SK** Len niekoľko otáčok
- SLO** Le nekaj obratov
- HR** Samo nekoliko okreta
- HU** Csak néhány fordítás
- GR** Μόνο μερικές στροφές
- TR** Yalnız birkaç kez çevirme
- 中文** 只有几个转向
- 한국어** 두 세번만
- 日本語** 数回転のみ
- ไทย** หมุนเพียงไม่กี่รอบ



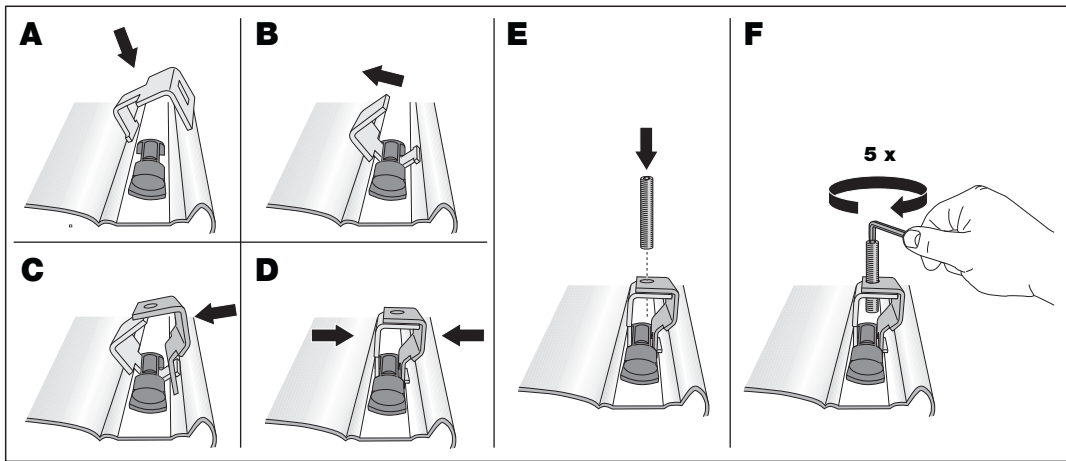
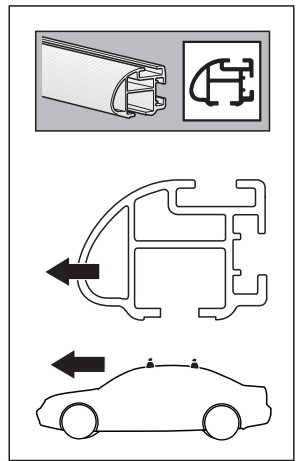
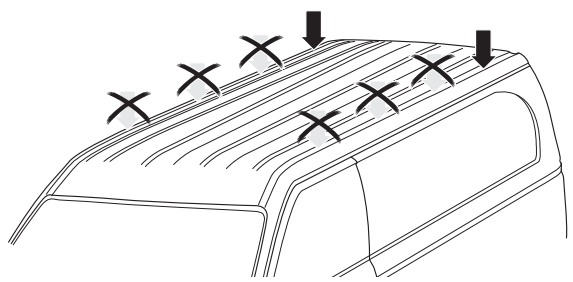
3

x 2

x 2

x 2

3 mm x 1



**4**



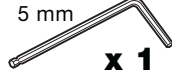
**x 2**



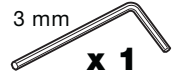
**x 2**



**x 1**

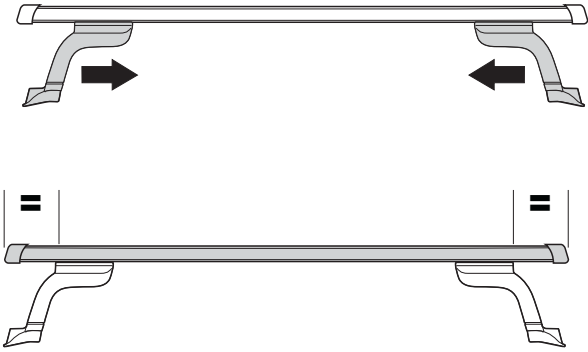


**x 1**

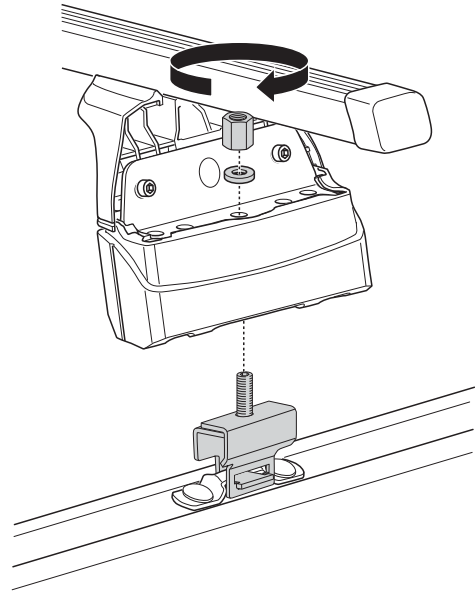


**x 1**

**A**

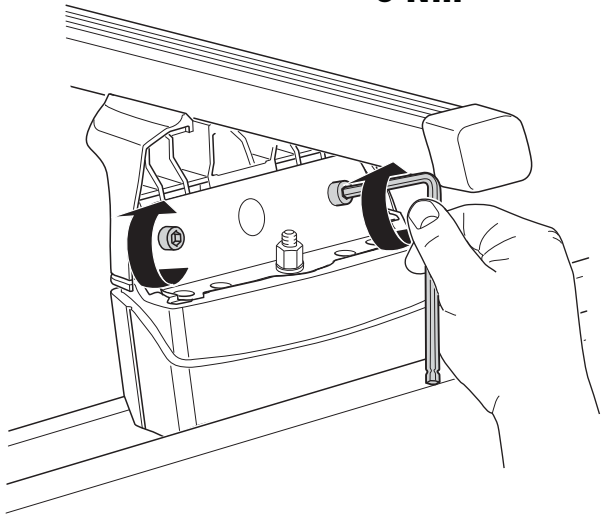


**B**



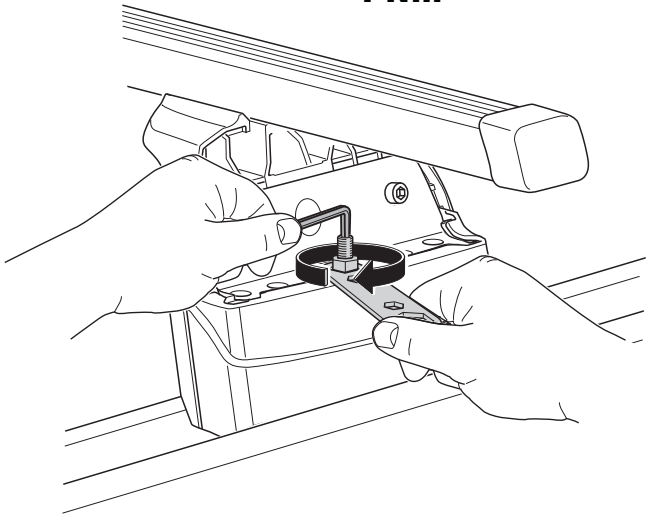
**C**

**6 Nm**



**D**

**4 Nm**



6



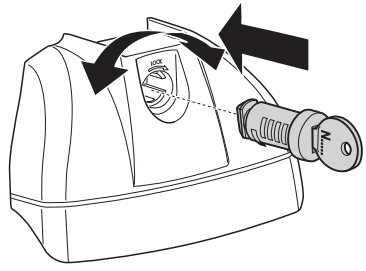
x 4



x 4



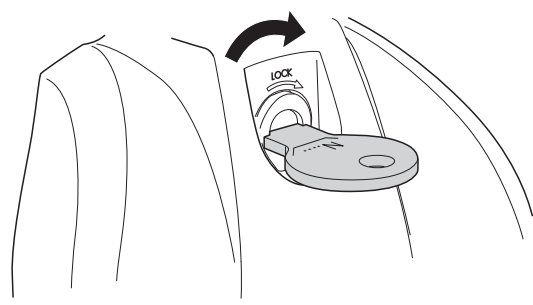
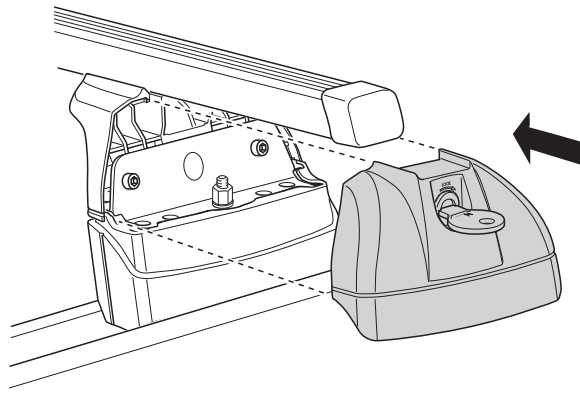
x 1



7



x 4



8

