

**THULE**<sup>®</sup>  
SWEDEN

- GB** Fitting instructions  
**D** Montageanleitung  
**F** Instructions de montage  
**NL** Montage-instructies  
**I** Istruzioni per il montaggio  
**E** Instrucciones de montaje  
**PT** Instruções de Montagem  
**S** Monteringsanvisning  
**FIN** Asennusohje  
**EST** Paigaldusjuhend  
**LAT** Stiprināšanas instrukcija  
**LIT** Pritvirtinimo instrukcijos  
**PL** Instrukcja montażu  
**RU** Инструкции по установке  
**CZ** Návod na montáž  
**SK** Návod na montáž  
**SLO** Navodila za pritrjevanje  
**HR** Uputa za sastavljanje  
**HU** A felszerelés módja  
**GR** Οδηγίες συναρμολόγησης  
**TR** Montaj talimatları  
中文 安装说明  
日本語 取扱(取付)説明書  
한국어 장착 지침  
ไทย คำแนะนำการติดตั้ง

*HYUNDAI i20, 3-dr Hatchback, 09-*

*HYUNDAI i20, 5-dr Hatchback, 09-*

**RAPID  
SYSTEM**

**Kit 1514**



**Follow me...**



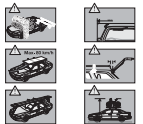
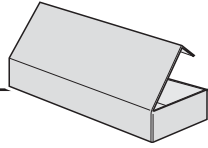
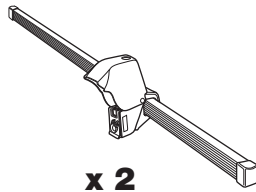
**THULE**<sup>®</sup>  
SWEDEN

Box 69, 330 33 Hillerstorp, SWEDEN  
www.thule.com

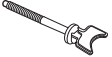
928•A/501-1514-03

**THULE**


**GB** Security regulations  
**DE** Sicherheitsvorschriften  
**FR** Instructions importantes  
**NL** Veiligheidsvoorschriften  
**I** Norme di sicurezza  
**E** Reglas de seguridad  
**PT** Normas de segurança  
**S** Säkerhetsföreskrifter  
**FIN** Turvallisuusohjeet  
**CZ** Opatření k bezpečnosti  
**LAT** Drošības noteikumi  
**LIT** Saugumo sąlygos  
**PL** Wskazania bezpieczeństwa  
**HU** Biztonsági előírások  
**CZ** Pokyny k bezpečnosti  
**SK** Bezpečnostné predpisy  
**SLO** Varnostni predpisi  
**HR** Pravila sigurnosti  
**HU** Biztonsági előírások  
**GR** Αποστολές Ασφαλείας  
**TR** Güvenlik Kuralları  
**SR** Беопабност  
**ES** Seguridad  
**ukr** Інструкції з безпеки


**x 2**



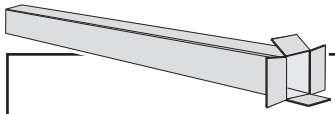
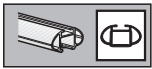
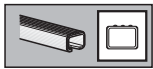
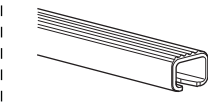
**x 2**




**x 4**



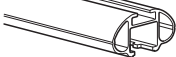
**x 2**


**x 2**



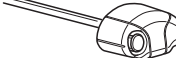
**x 2**



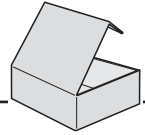
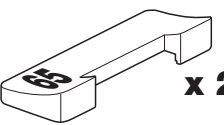
**x 2**



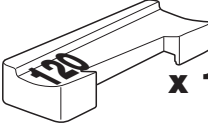
**x 4**




**x 4**

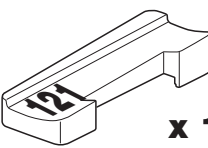
**x 2**




**x 1**




**x 2**



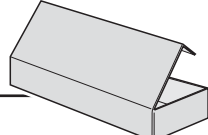

**x 1**



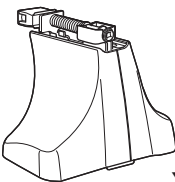
**x 2**




**x 1**

**x 1**

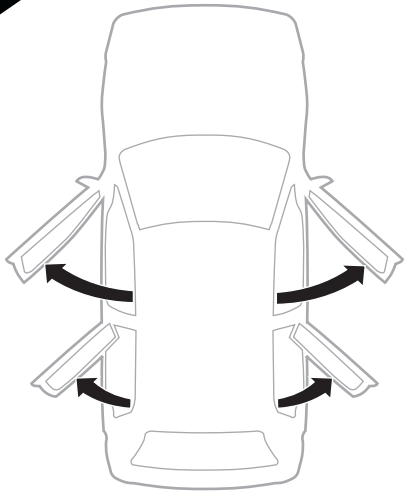
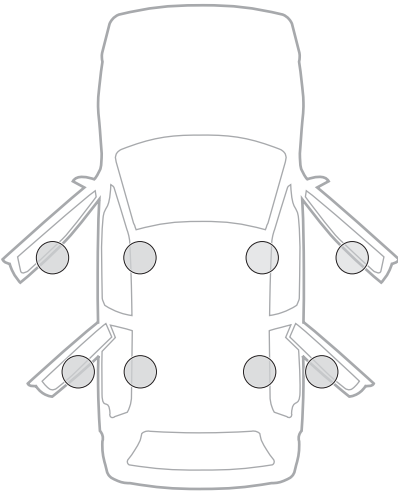


**x 4**

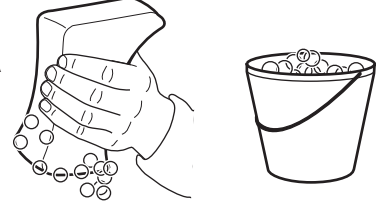


**x 4**

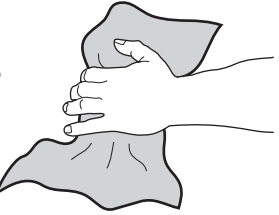
**1**

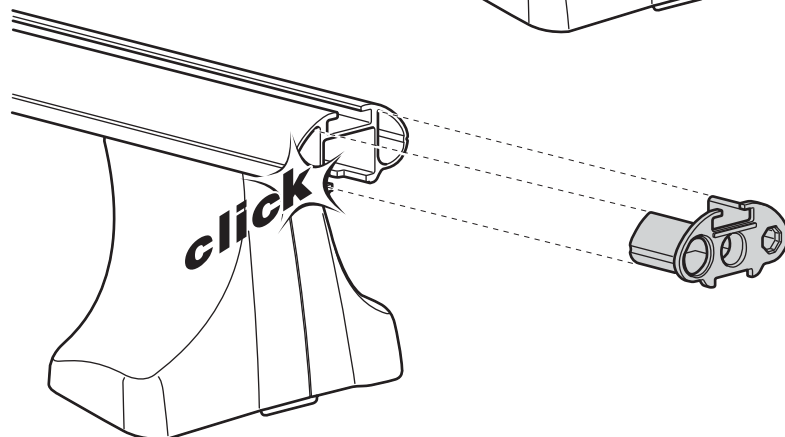
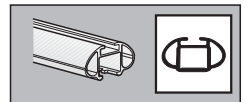
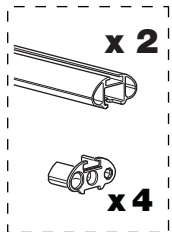
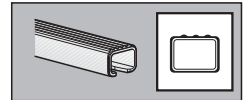
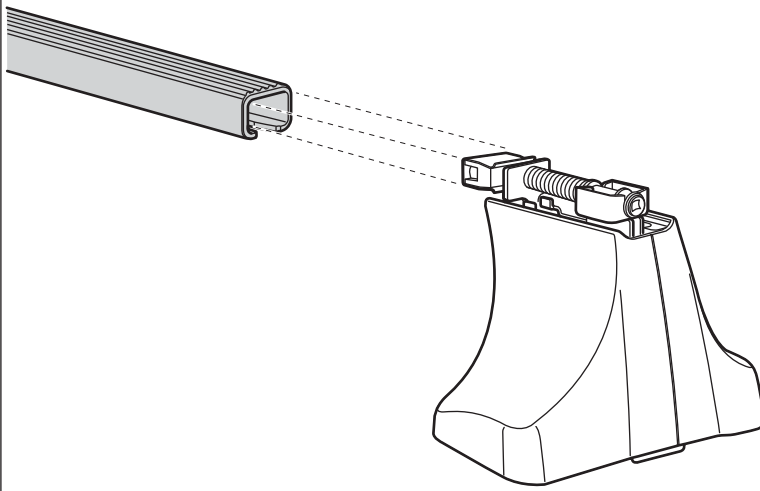
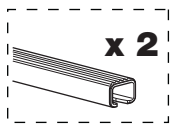
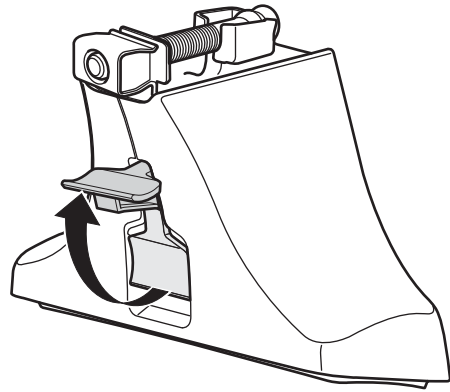
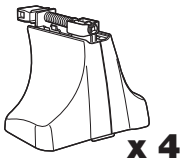
**A**



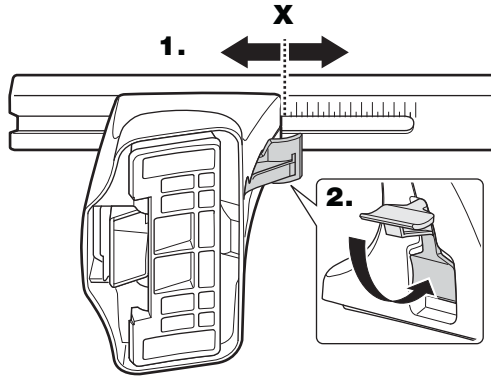
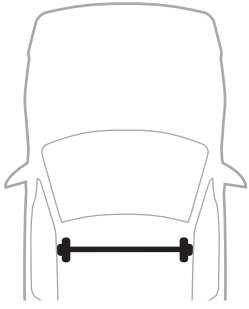
**B**



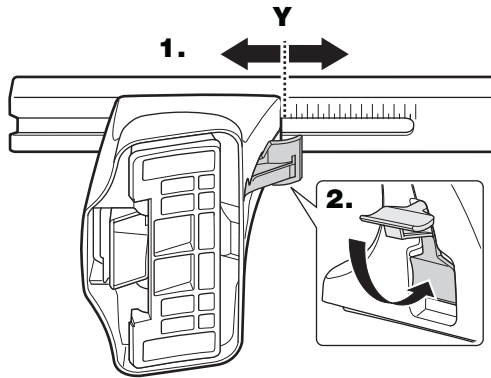
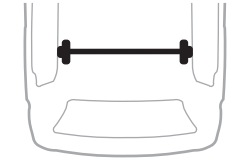
2



**3**

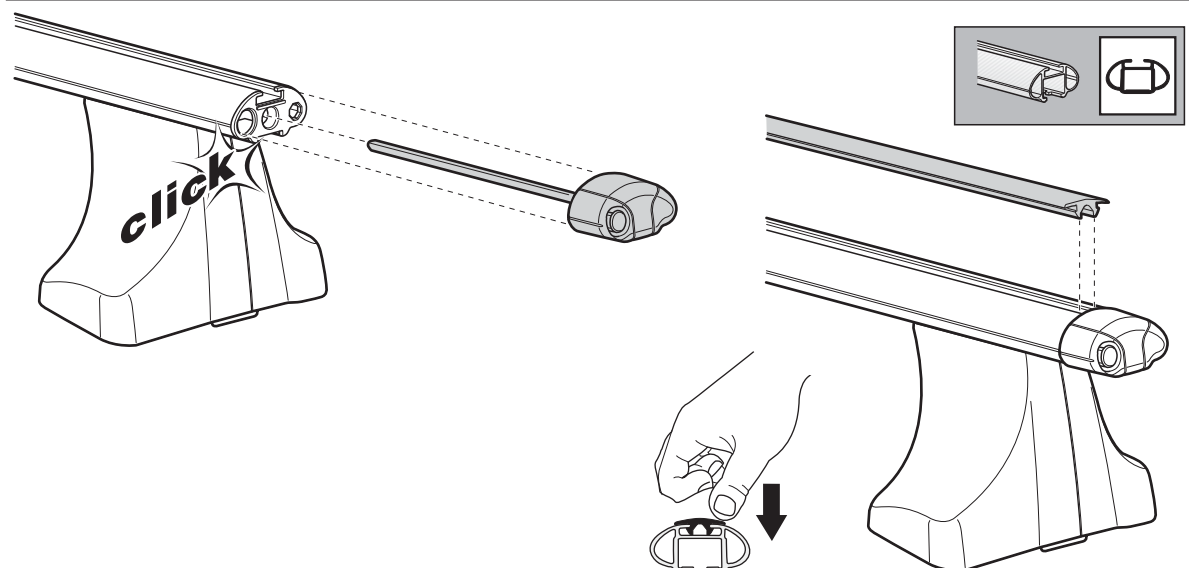
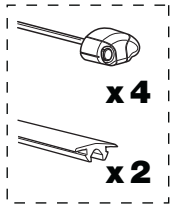
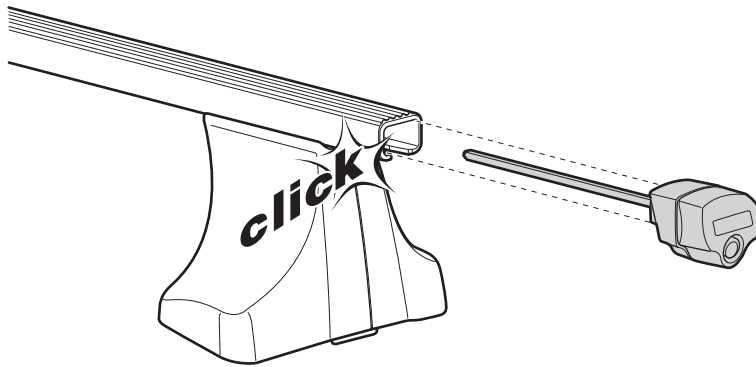
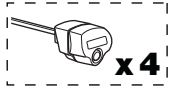


	<b>X</b>
HYUNDAI i20, 3-dr Hatchback, 09-	33
HYUNDAI i20, 5-dr Hatchback, 09-	33

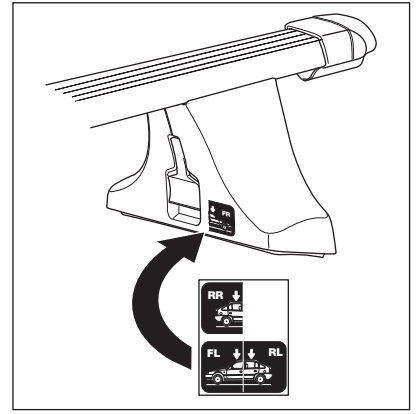
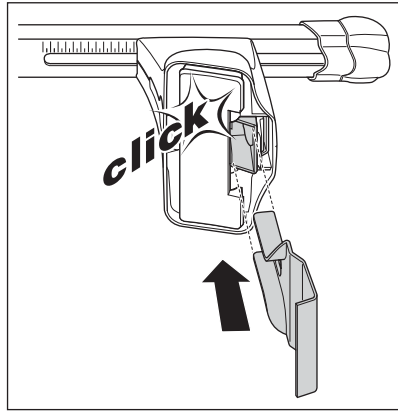
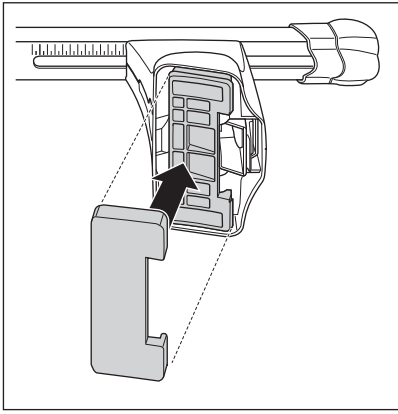


	<b>Y</b>
HYUNDAI i20, 3-dr Hatchback, 09-	30,5
HYUNDAI i20, 5-dr Hatchback, 09-	29

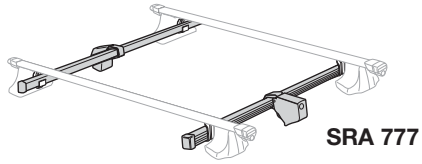
**4**



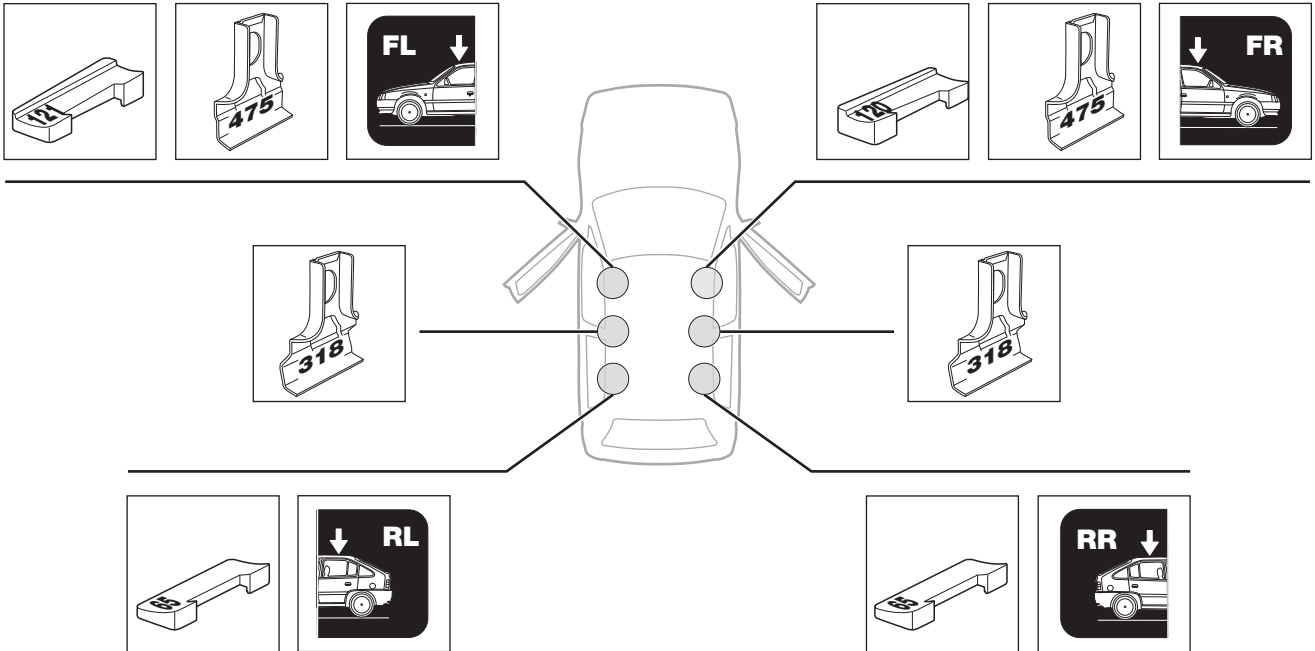
5



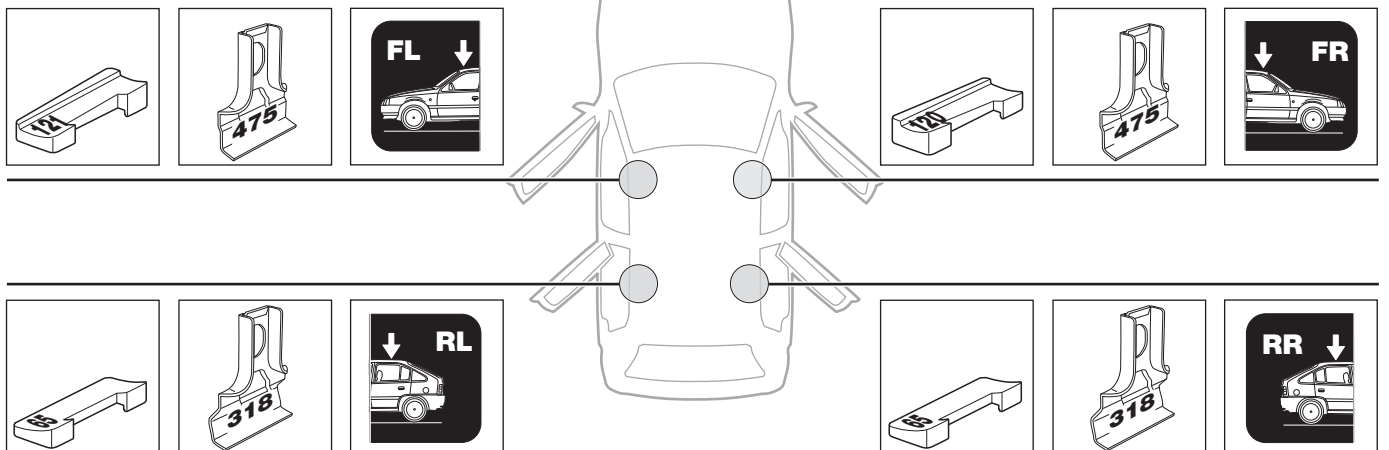
HYUNDAI i20, 3-dr Hatchback, 09-



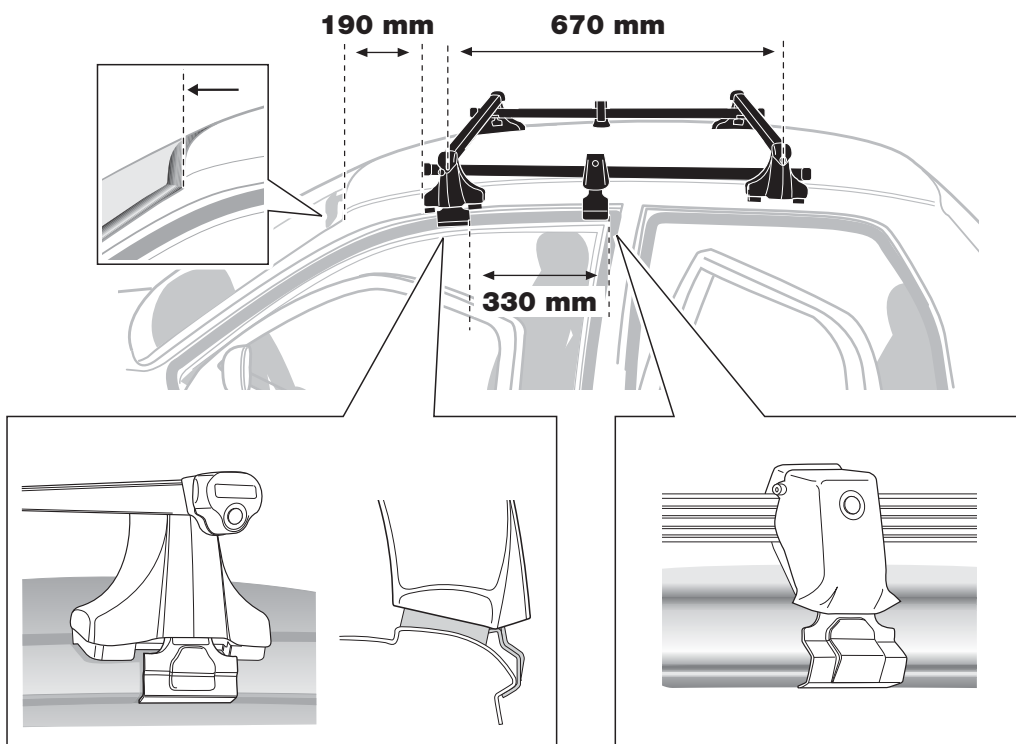
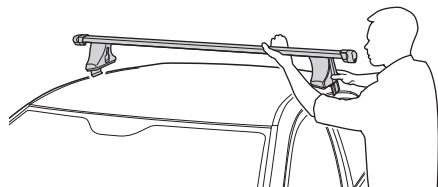
SRA 777



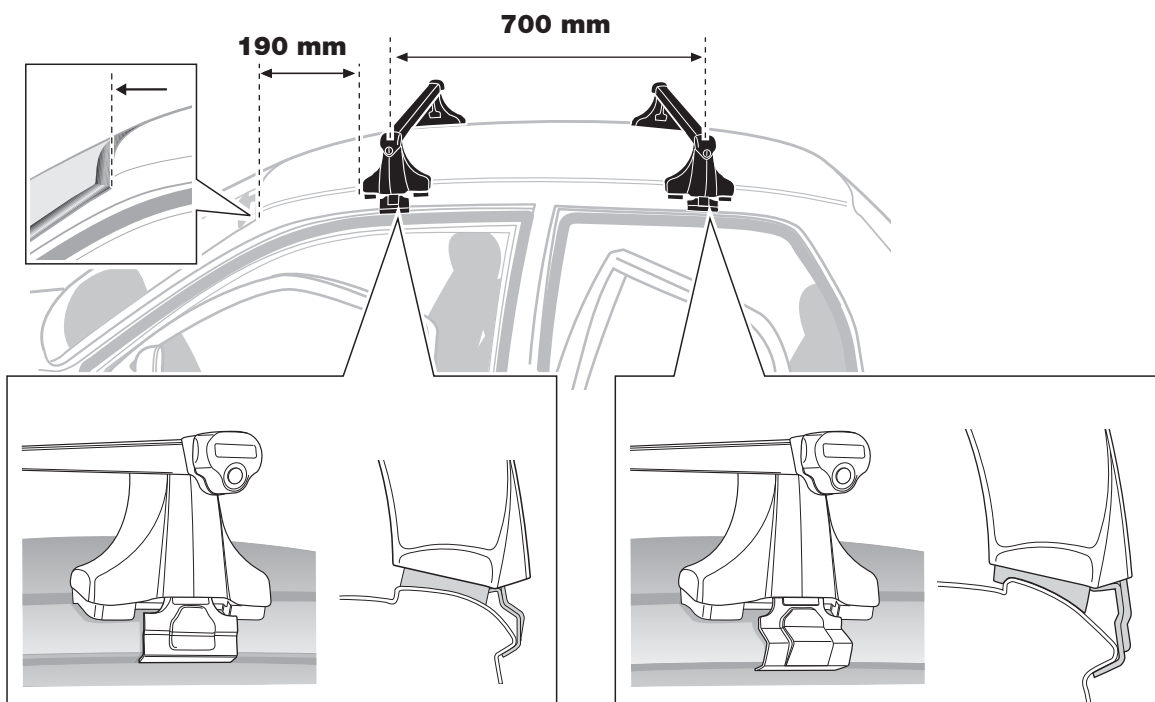
HYUNDAI i20, 5-dr Hatchback, 09-



HYUNDAI i20, 3-dr Hatchback, 09-

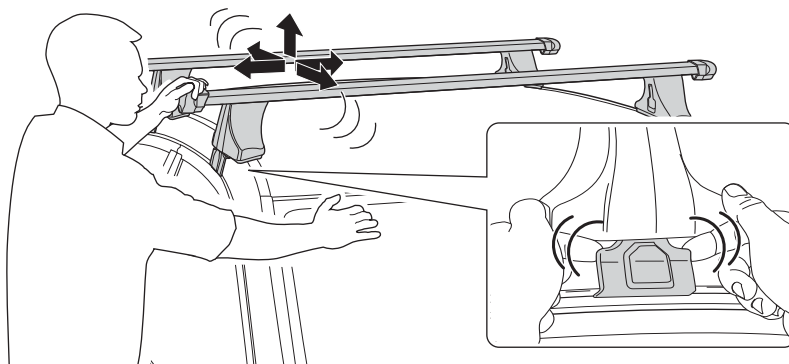
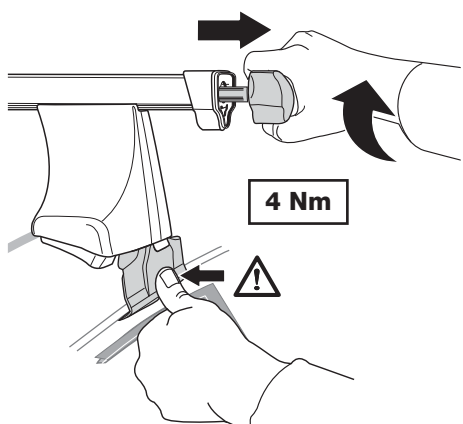
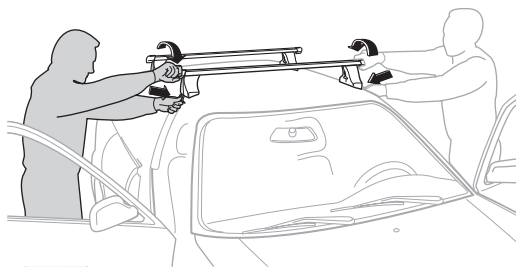


HYUNDAI i20, 5-dr Hatchback, 09-

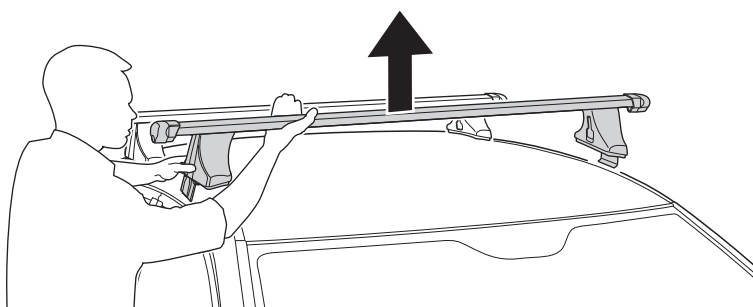
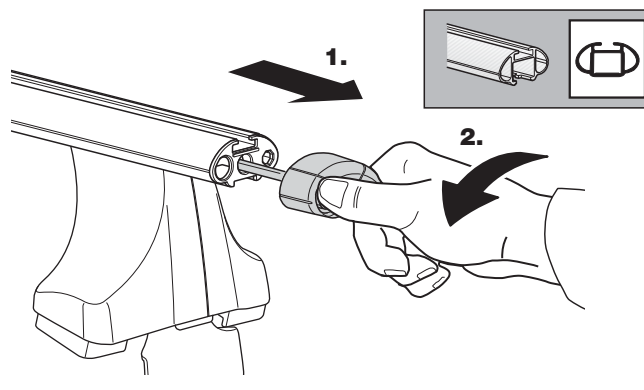
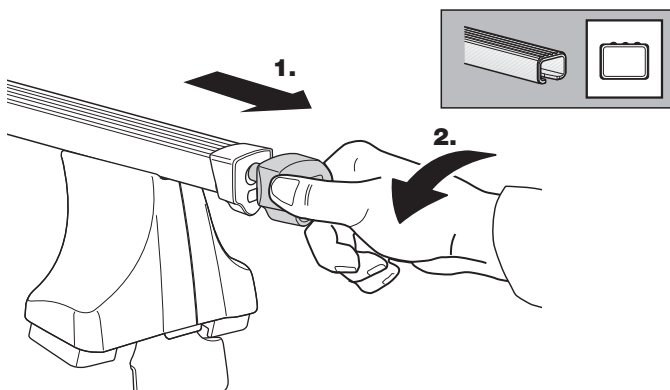


- GB** Tighten alternately
- D** Die Schrauben abwechselnd anziehen
- F** Serrer alternativement chaque côté
- NL** Afwisselend aan de linker- en de rechterkant aandraaien
- I** Alternare il serraggio delle viti
- E** Apretar alternativamente
- PT** Aperte alternadamente
- S** Dra åt växelvis
- FIN** Kierrä vuorotellen
- EST** Pinguldage vaheldumisi
- LAT** Pievelciet pamišus
- LIT** Užsukinėkite pakaitomis

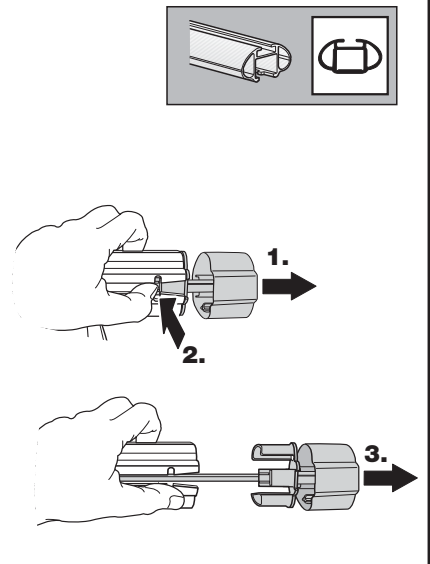
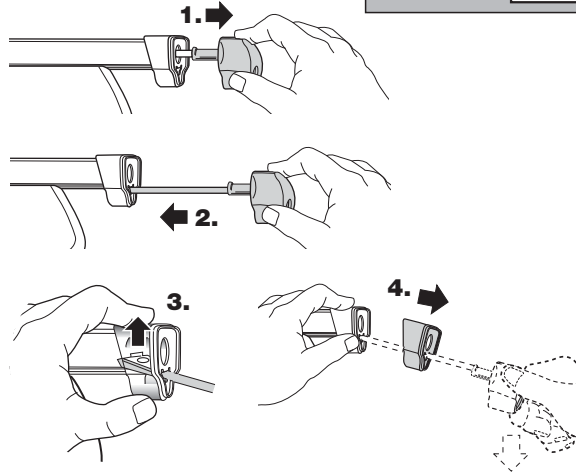
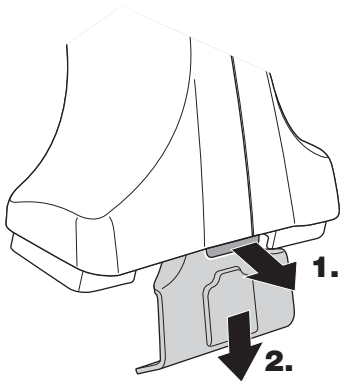
- PL** Śruby dokręcaj naprzemiennie
- RU** Затягивайте попеременно
- CZ** Pokręťta багаžníka dokręcaj dokręcaj naprzemiennie.
- SK** Doťahujte striedavo
- SLO** Privijajte izmenično.
- HR** Naizmjenično zategnite
- HU** Egymástól fűggetlenül szorítandó
- GR** Σφίγγετε εναλλάξ
- TR** Dönüşümlü sıkın
- 中文** 交替拧紧
- 한국어** 번갈아 가며 조이십시오.
- 日本語** 交互に締め付けてください。
- ไทย** ชันในแบบสลับ



- |                      |                        |                          |                           |                 |
|----------------------|------------------------|--------------------------|---------------------------|-----------------|
| <b>GB</b> Removal    | <b>E</b> Desmontaje    | <b>LAT</b> Noņemšana     | <b>SK</b> Demontáž        | <b>TR</b> Sökme |
| <b>D</b> Demontieren | <b>PT</b> Remoção      | <b>LIT</b> Nuėmimas      | <b>SLO</b> Odstranjevanje | 中文 拆除           |
| <b>F</b> Démontage   | <b>S</b> Demonering    | <b>PL</b> Wymontowywanie | <b>HR</b> Uklanjanje      | 日本語 取り外し        |
| <b>NL</b> Demontage  | <b>FIN</b> Irrotus     | <b>RU</b> Снятие         | <b>HU</b> Leszerelés      | 한국어 분리          |
| <b>I</b> Rimozione   | <b>EST</b> Eemaldamine | <b>CZ</b> Odmontování    | <b>GR</b> Αφαίρεση        | ไทย การถอด      |



**Fit Tips!**



**THULE**  
**ONE**  
**KEY**  
**SYSTEM**

