

**2-dr**

3,5 Kg + xx kg = **Max. 30 kg**

**4-dr**

7 Kg + xx kg = **Max. 75 kg**

80 130  
40 0  
km/h

**THULE** 544  
**ONE** 596  
**KEY** 588  
**SYSTEM**

**THULE**<sup>®</sup>  
SWEDEN

- GB** Fitting instructions
- D** Montageanleitung
- F** Instructions de montage
- NL** Montage-instructies
- I** Istruzioni per il montaggio
- E** Instrucciones de montaje
- PT** Instruções de Montagem
- S** Monteringsanvisning
- FIN** Asennusohje
- EST** Paigaldusjuhend
- LAT** Stiprināšanas instrukcija
- LIT** Pritvirtinimo instrukcijos
- PL** Instrukcja montażu
- RU** Инструкции по установке
- CZ** Návod na montáž
- SK** Návod na montáž
- SLO** Navodila za pritrjevanje
- HR** Uputa za sastavljanje
- HU** A felszerelés módja
- GR** Οδηγίες συναρμολόγησης
- TR** Montaj talimatları
- 中文 安装说明
- 日本語 取扱(取付)説明書
- 한국어 장착 지침
- ไทย คำแนะนำการติดตั้ง

*NISSAN Navara, 4-dr Crew Cab, 05–  
NISSAN King Cab, 2-dr Singel Cab, 05–  
NISSAN King Cab, 4-dr Crew Cab, 05–*

**RAPID  
SYSTEM**

**Kit 1408**



**Follow me...**

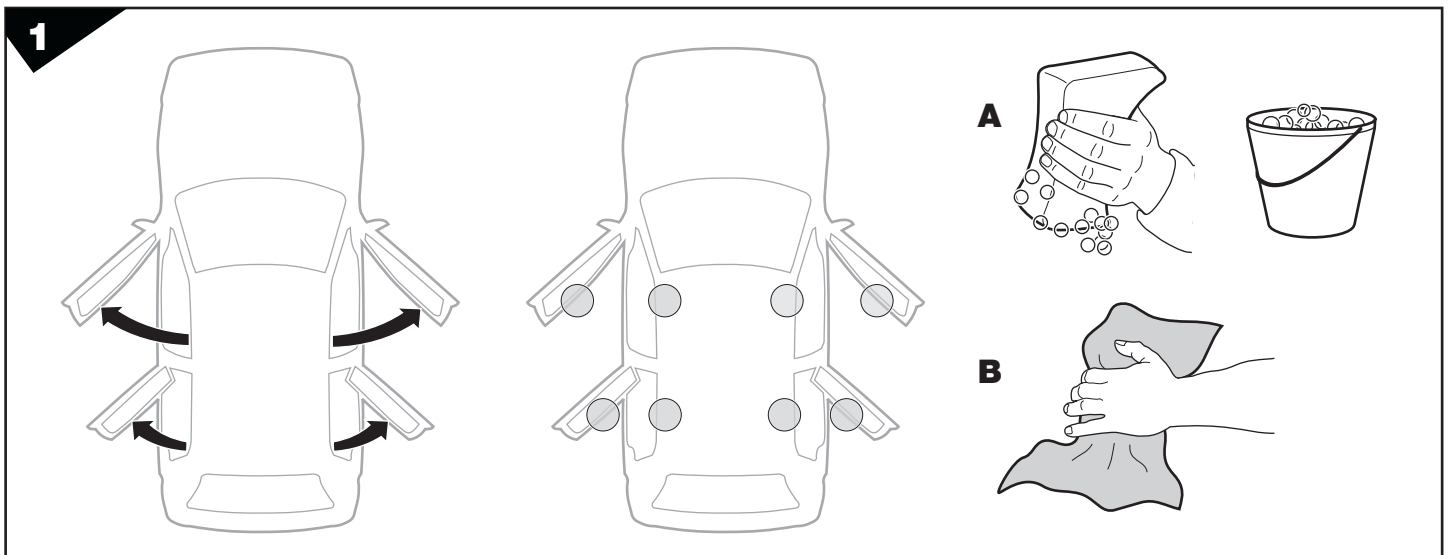
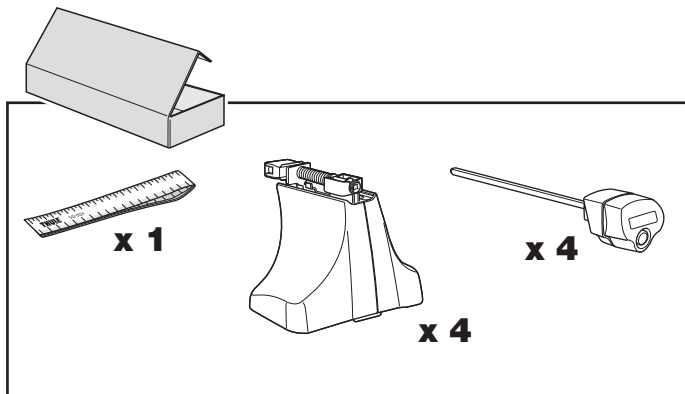
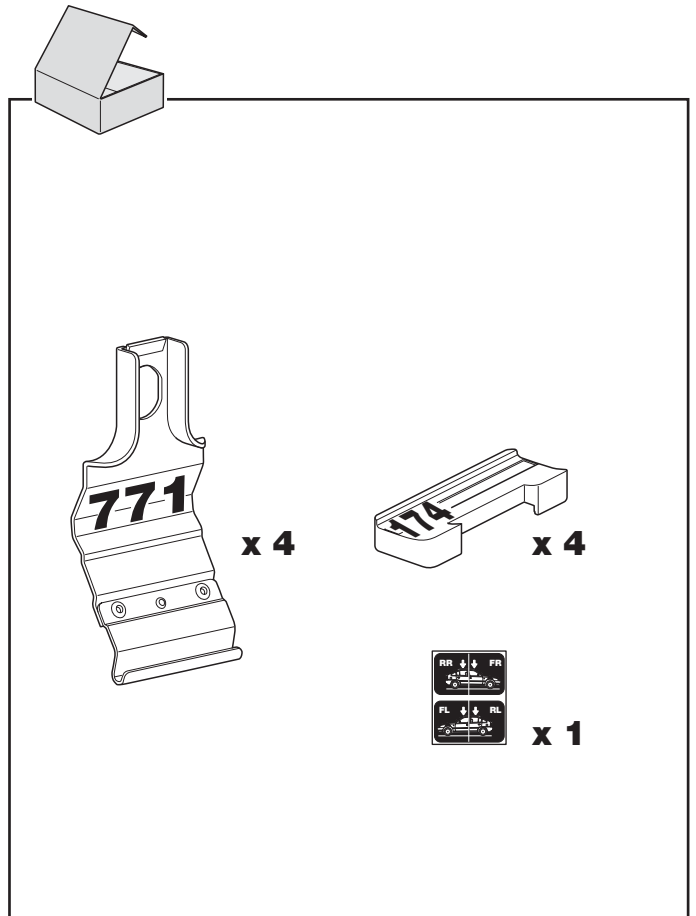
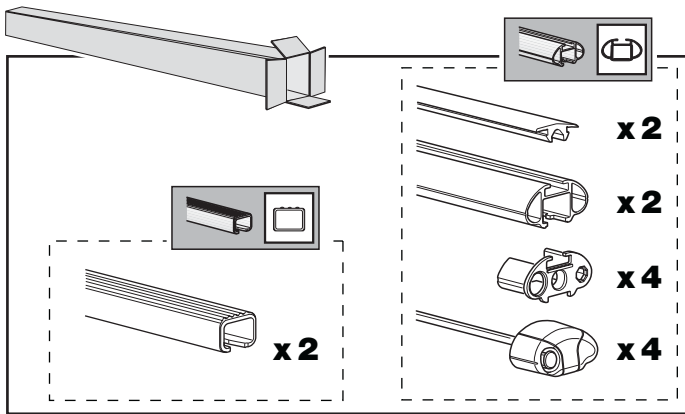
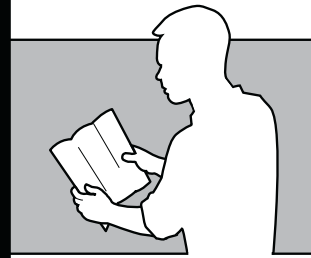
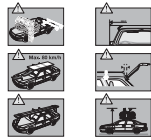
**THULE**<sup>®</sup>  
SWEDEN

Box 69, 330 33 Hillerstorp, SWEDEN  
www.thule.com

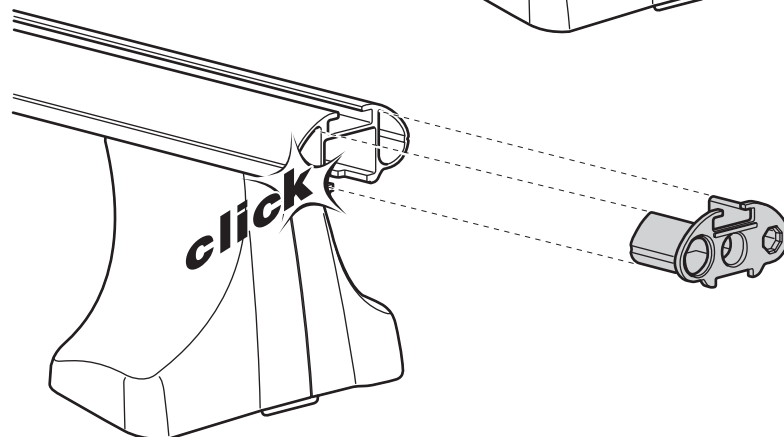
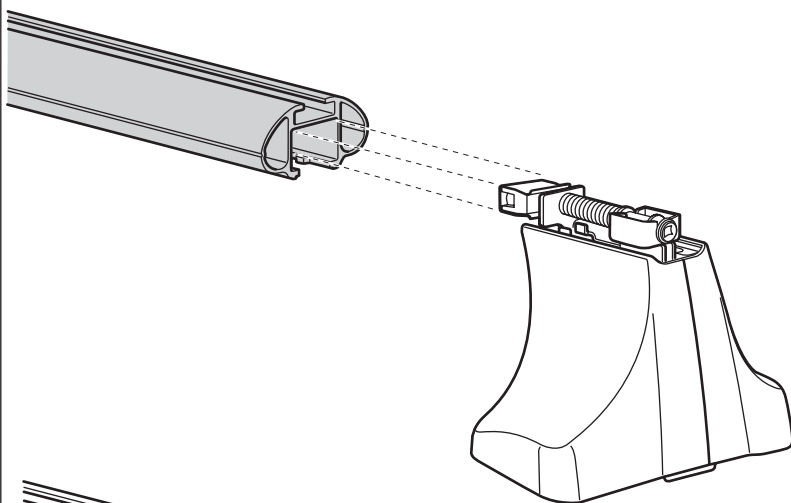
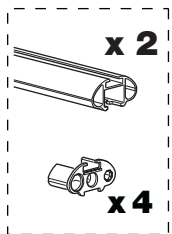
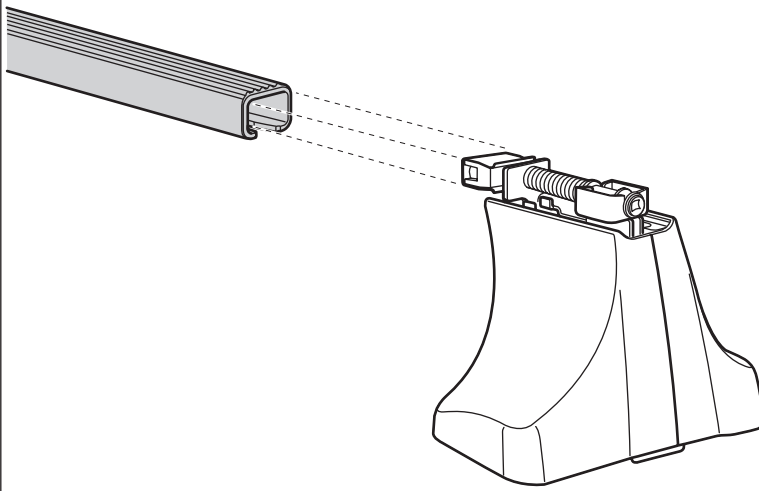
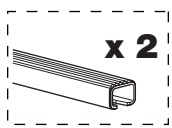
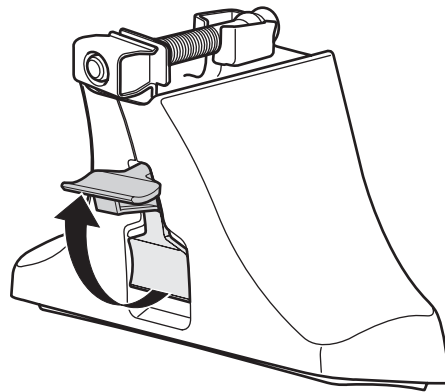
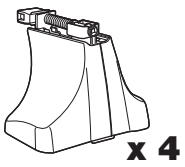
642•3DF/8F/501-1408-03

**THULE**

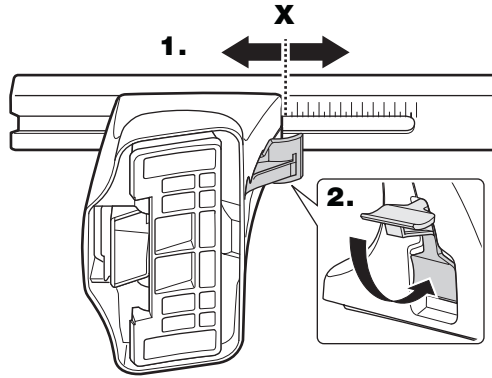
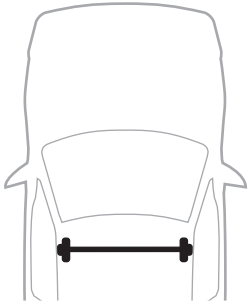
**GB** Security regulations  
**D** Sicherheits-Vorschriften  
**F** Instructions importantes  
**NL** Veiligheidsvoorschriften  
**I** Norme di sicurezza  
**E** Reglas de seguridad  
**PT** Normas de segurança  
**S** Säkerhetsföreskrifter  
**FIN** Turvallisuusohjeet  
**EST** Ohutusjuhised  
**LAT** Drošības noteikumi  
**LIT** Saugumo taisyklės  
**PL** Wykazanie bezpieczeństwa  
**HU** Biztonsági előírások  
**CZ** Pokyny na montáž  
**SK** Bezpečnostné predpisy  
**SLO** Varnostni predpisi  
**HR** Pravila sigurnosti  
**HU** Biztonsági előírások  
**GR** Κανονισμοί Ασφαλείας  
**TR** Güvenlik kuralları  
**CH** 安全規定  
**JP** 安全規定  
**TH** 安全規定



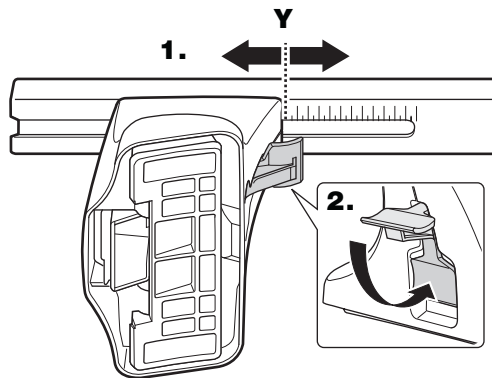
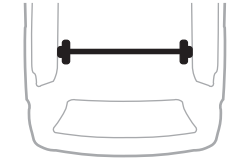
2



**3**

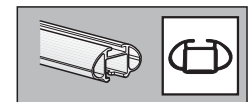
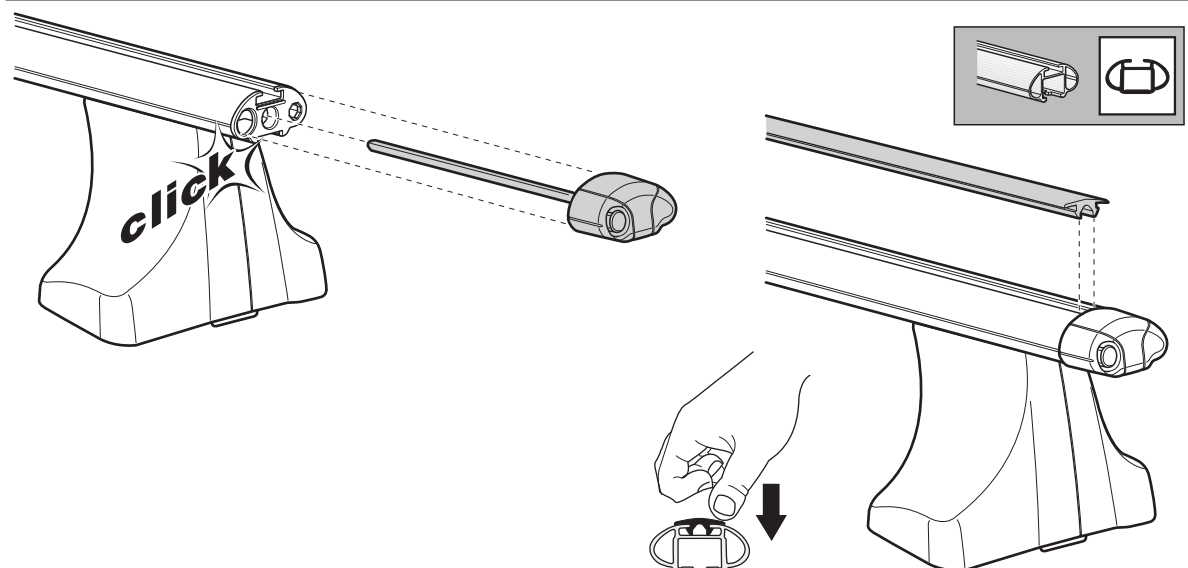
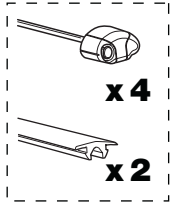
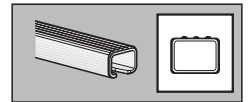
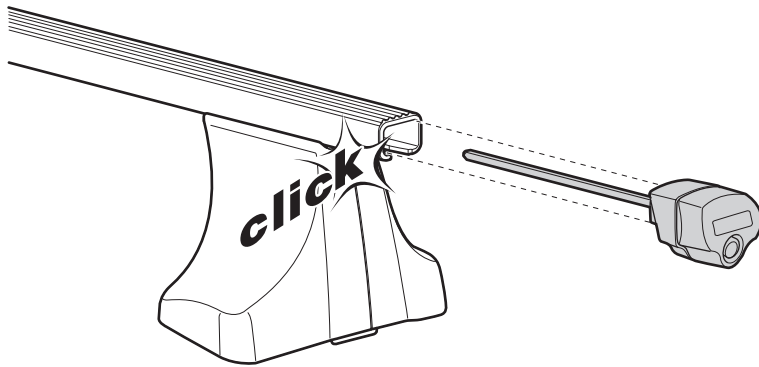
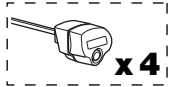


	<b>X</b>
NISSAN Navara, 4-dr Crew Cab, 05-	46,5
NISSAN King Cab, 2-dr Singel Cab, 05 -	46,5
NISSAN King Cab, 4-dr Crew Cab, 05-	46,5

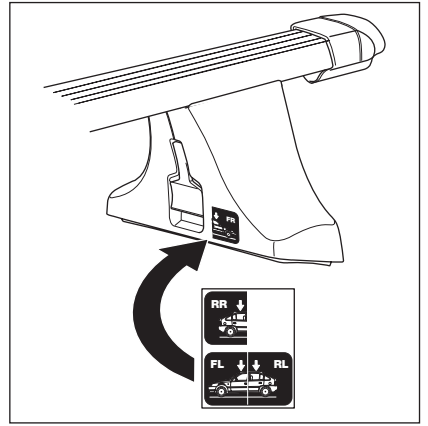
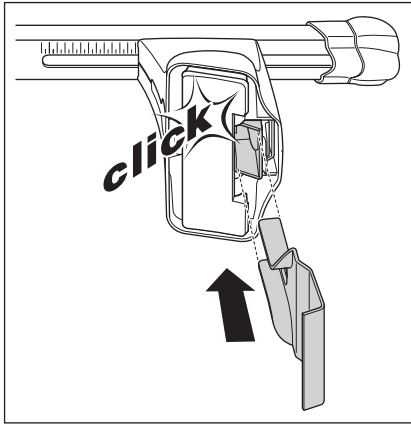
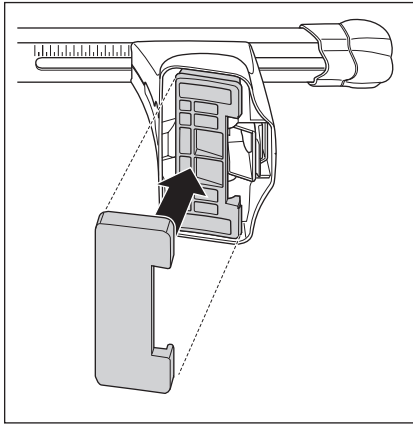


	<b>Y</b>
NISSAN Navara, 4-dr Crew Cab, 05-	45
NISSAN King Cab, 2-dr Singel Cab, 05 -	-
NISSAN King Cab, 4-dr Crew Cab, 05-	45

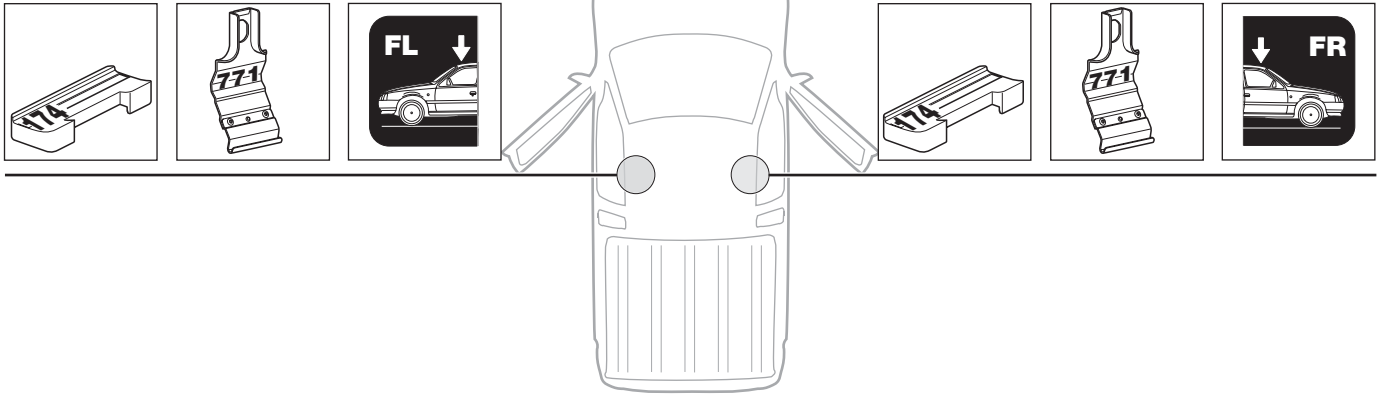
**4**



5

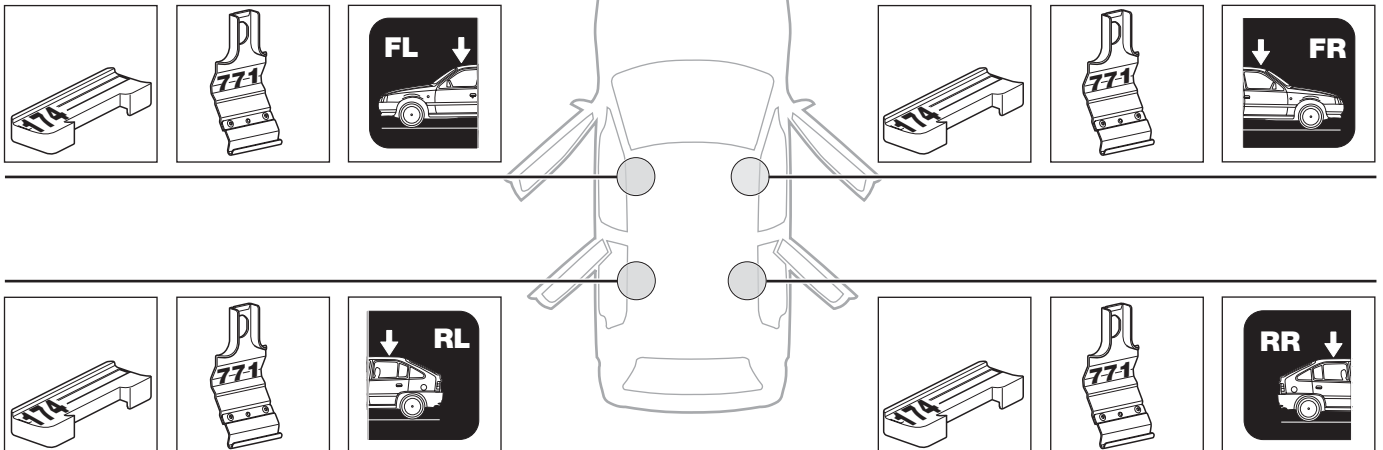


NISSAN King Cab, 2-dr Singel Cab, 05-

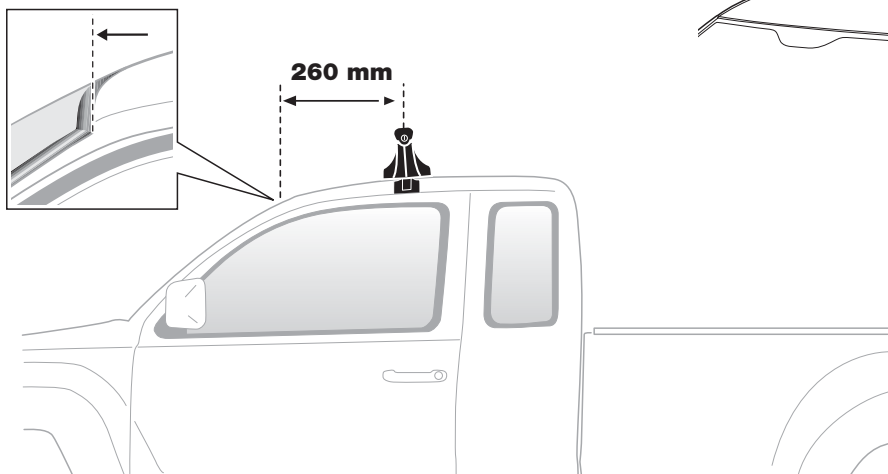


NISSAN Navara, 4-dr Crew Cab, 05-

NISSAN King Cab, 4-dr Crew Cab, 05-

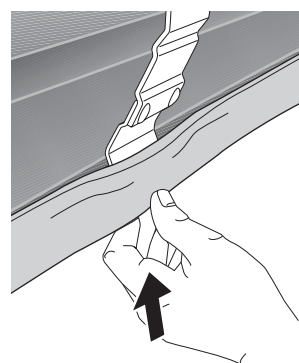
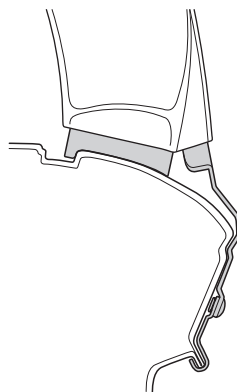
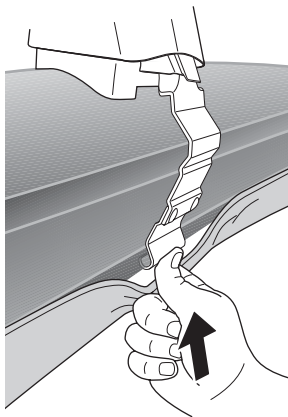
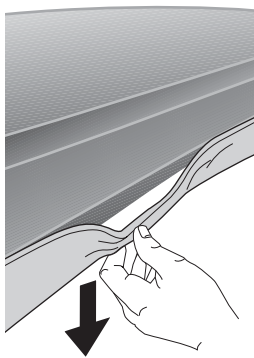
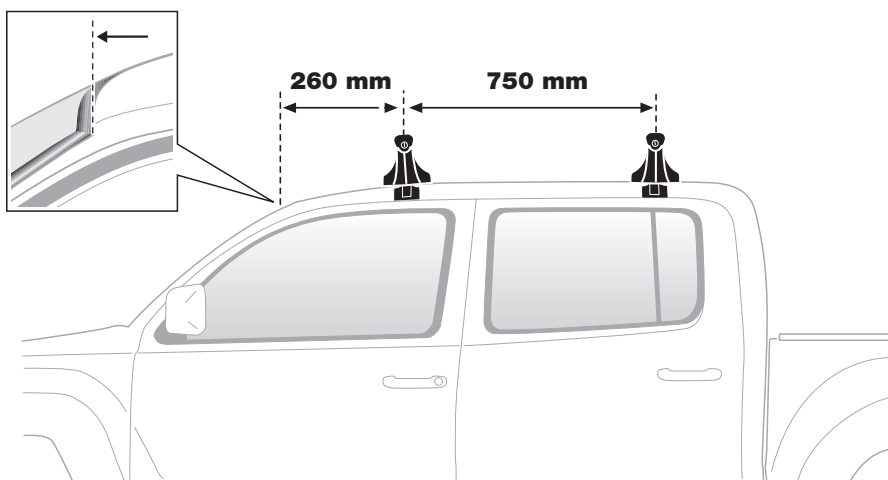


NISSAN King Cab, 2-dr Singel Cab, 05-



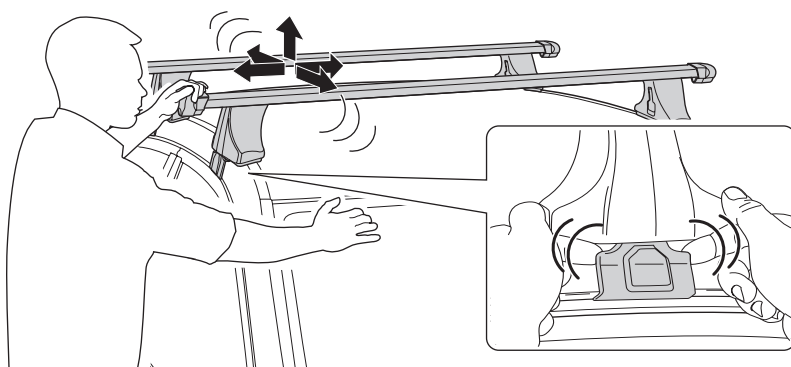
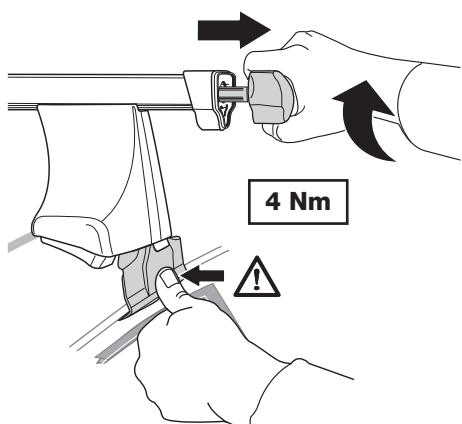
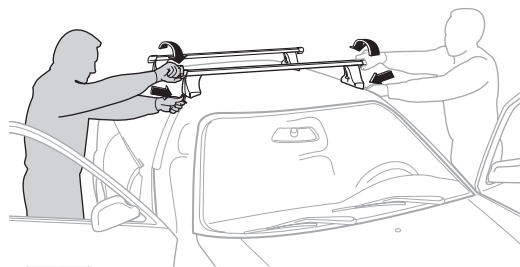
NISSAN Navara, 4-dr Crew Cab, 05-

NISSAN King Cab, 4-dr Crew Cab, 05-

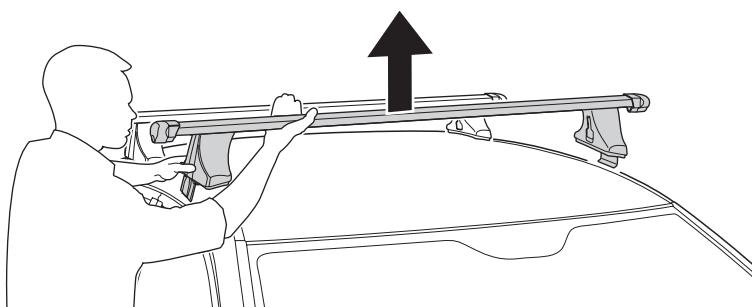
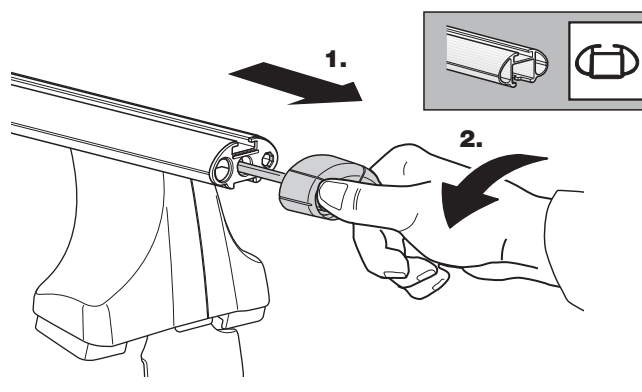
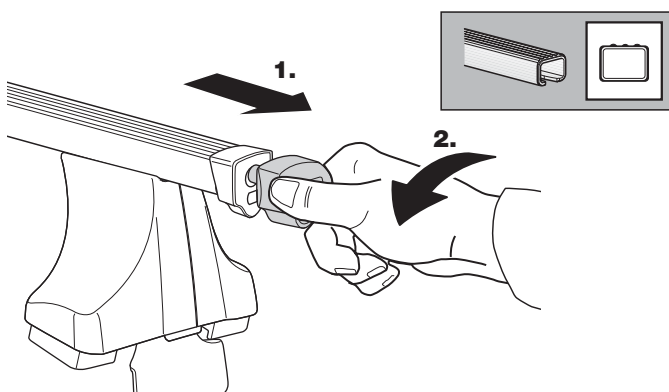


- GB** Tighten alternately
- D** Die Schrauben abwechselnd anziehen
- F** Serrer alternativement chaque côté
- NL** Afwisselend aan de linker- en de rechterkant aandraaien
- I** Serrare alternativamente
- E** Alternare il serraggio delle viti
- PT** Aperte alternadamente
- S** Dra åt växelvis
- FIN** Kierrä vuorotellen
- EST** Pinguldage vaheldumisi
- LAT** Pievelciēt pamišus
- LIT** Užsukinėkite pakaitomis

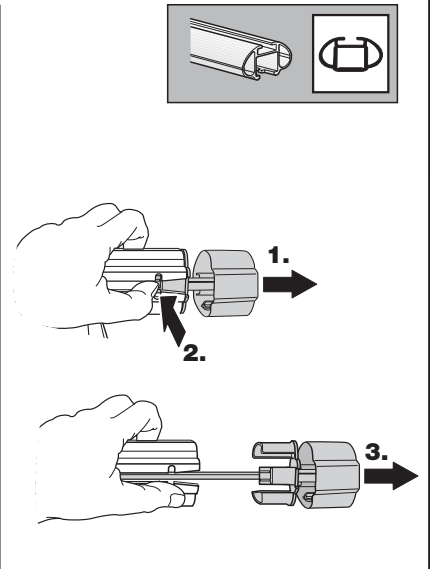
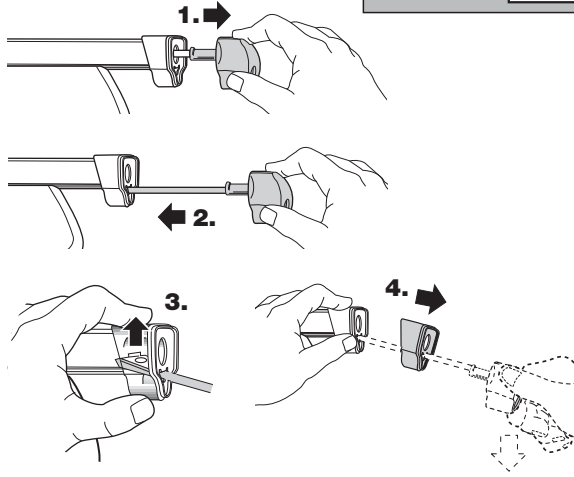
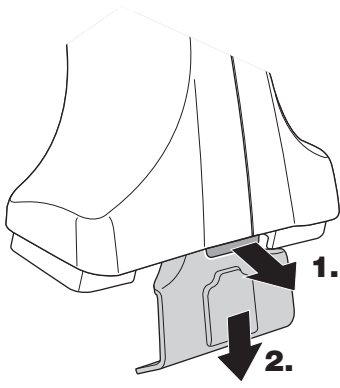
- PL** Śruby dokręcaj naprzemiennie
- RU** Затягивайте попеременно
- CZ** Pokręťta багаžníka dokręcaj dokręcaj naprzemiennie.
- SK** Doťahujte striedavo
- SLO** Privijajte izmenično.
- HR** Naizmjenično zategnite
- HU** Egymástól függetlenül szorítandó
- GR** Σφίγγετε εναλλάξ
- TR** Dönüşümlü sıkın
- 中文** 交替拧紧
- 한국어** 번갈아 가며 조이십시오.
- 日本語** 交互に締め付けてください。
- ไทย** ชั่งในแบบสลับ



- |                      |                        |                          |                           |                   |
|----------------------|------------------------|--------------------------|---------------------------|-------------------|
| <b>GB</b> Removal    | <b>E</b> Desmontaje    | <b>LAT</b> Noņemšana     | <b>SK</b> Demontáž        | <b>TR</b> Sökme   |
| <b>D</b> Demontieren | <b>PT</b> Remoção      | <b>LIT</b> Nuėmimas      | <b>SLO</b> Odstranjevanje | <b>中文</b> 拆除      |
| <b>F</b> Démontage   | <b>S</b> Demontering   | <b>PL</b> Wymontowywanie | <b>HR</b> Uklanjanje      | <b>日本語</b> 取り外し   |
| <b>NL</b> Demontage  | <b>FIN</b> Irrotus     | <b>RU</b> Снятие         | <b>HU</b> Leszerelés      | <b>한국어</b> 분리     |
| <b>I</b> Rimozione   | <b>EST</b> Eemaldamine | <b>CZ</b> Odmontování    | <b>GR</b> Αφαίρεση        | <b>ไทย</b> การถอด |



# Fit Tips!



# THULE ONE KEY SYSTEM

