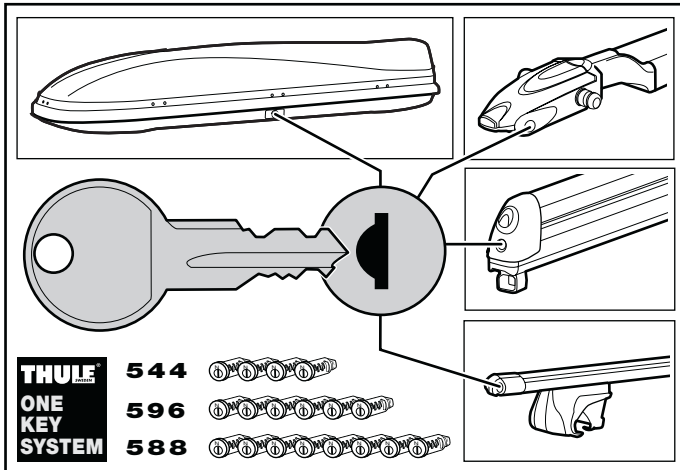
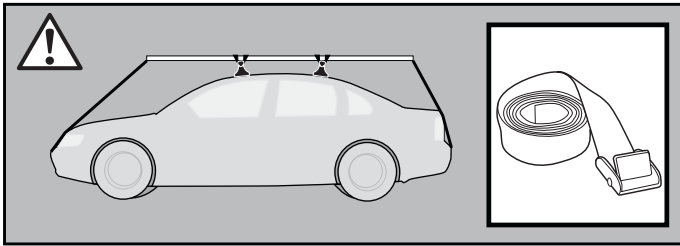
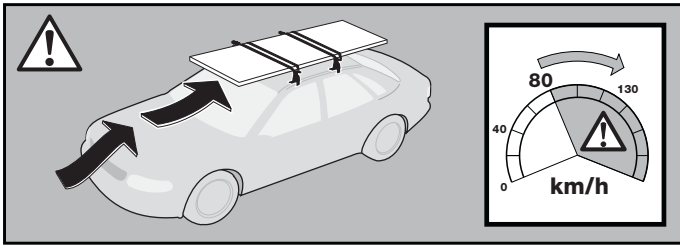
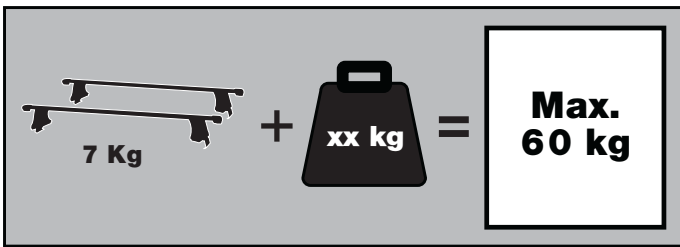


# THULE®

SWEDEN

- S** Monteringsanvisning
- GB** Fitting instructions
- D** Montageanleitung
- F** Instructions de montage
- NL** Montage-instructies
- FIN** Asennusohje
- E** Instrucciones de montaje
- I** Istruzioni per il montaggio
- CZ** Návod na montáž
- PL** Instrukcja montażu
- HU** Szerelési utasítások
- RU** Инструкции по установке
- EST** Paigalduseeskirjad
- SLO** Navodila za pritrjevanje
- 한국어 장착 지침
- 日本語 取扱(取付)説明書
- 中文 安装说明



Se não houver instruções no seu idioma, entre em contato com os funcionários do estabelecimento para obter informações

Eğer talimatlar dilinizde basılı değilse, lütfen atölye personelinden bilgi isteyiniz.

Αν οι οδηγίες δεν εκτυπώνονται στη γλώσσα σας, παρακαλούμε ζητήστε πληροφορίες από το προσωπικό του καταστήματος.

ถ้าไม่มีคำแนะนำในภาษาของคุณ โปรดติดต่อพนักงานในร้านเพื่อขอข้อมูล

TOYOTA Avensis, 4-dr Sedan, 03-  
TOYOTA Avensis, 5-dr Hatchback, 03-

## RAPID SYSTEM

### Kit 1405



## Follow me...

# THULE®

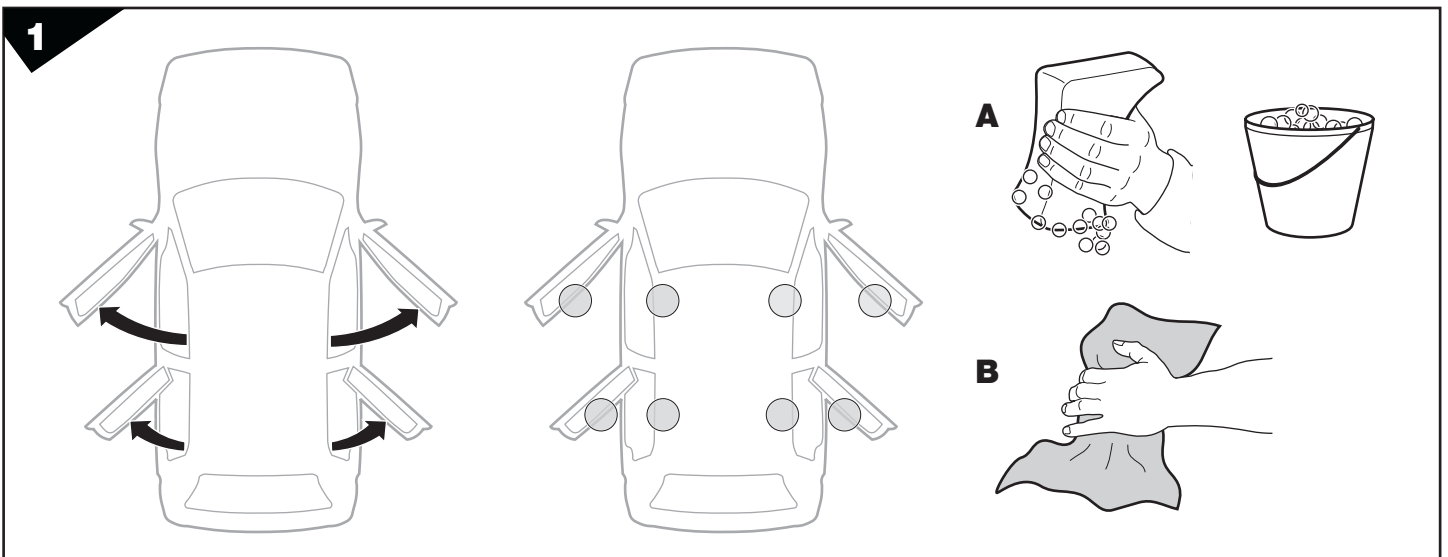
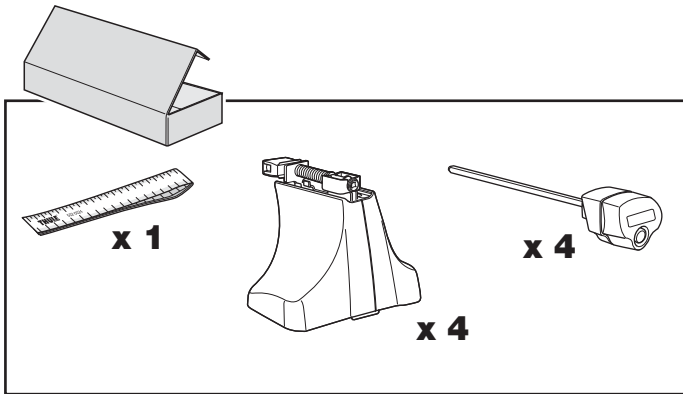
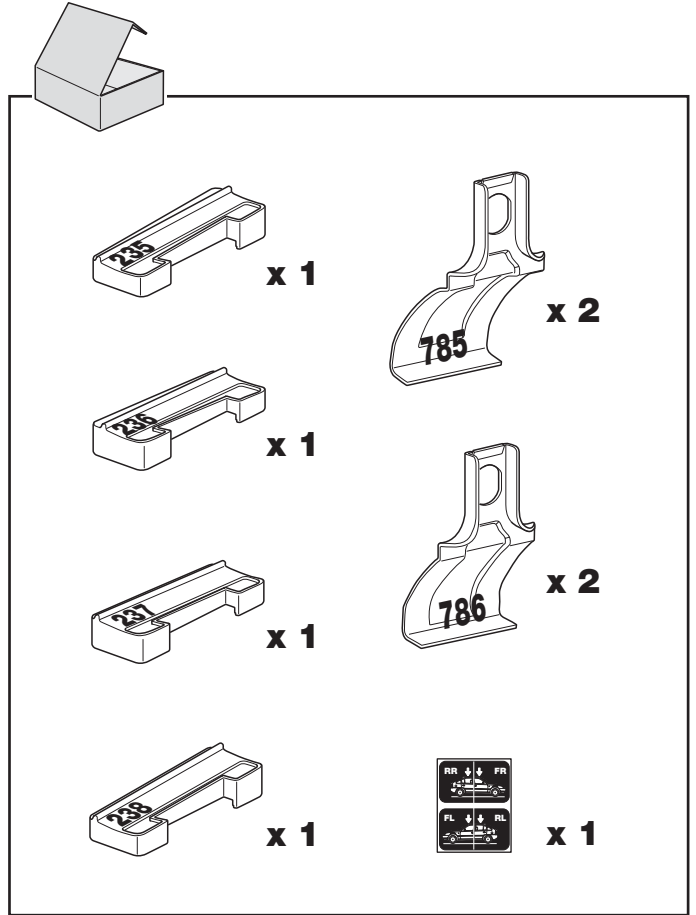
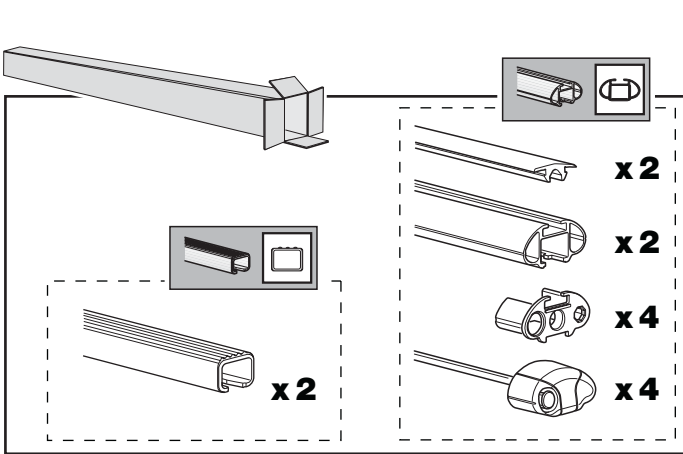
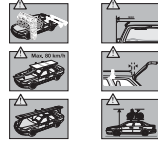
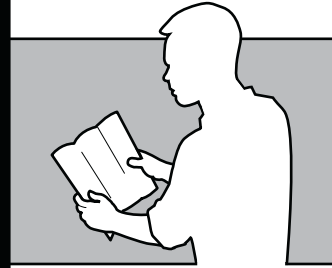
SWEDEN

Box 69, 330 33 Hillerstorp, SWEDEN  
www.thule.com

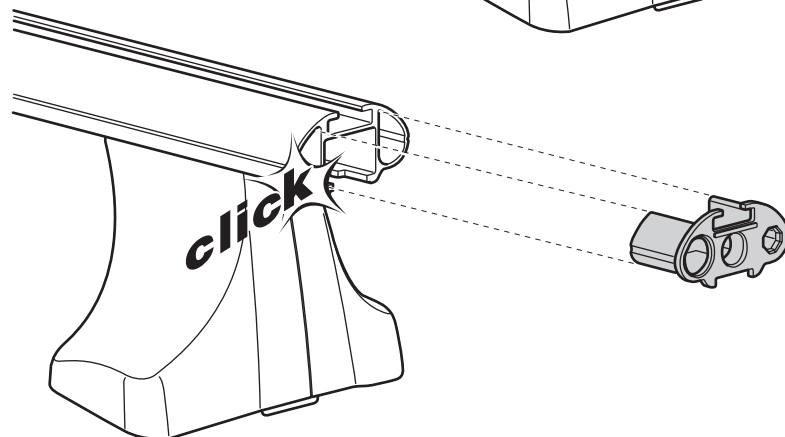
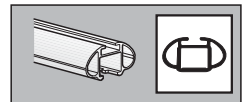
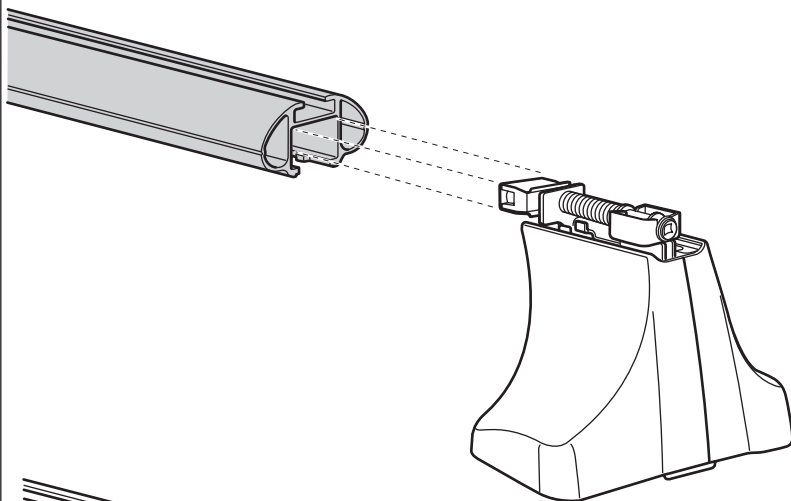
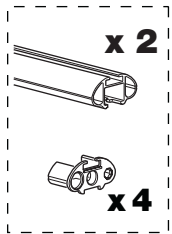
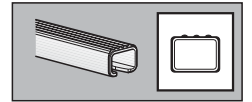
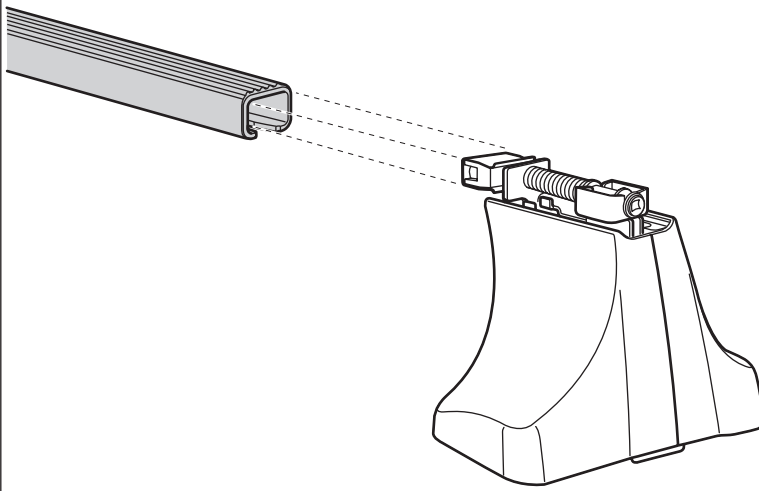
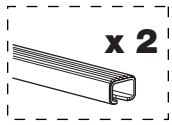
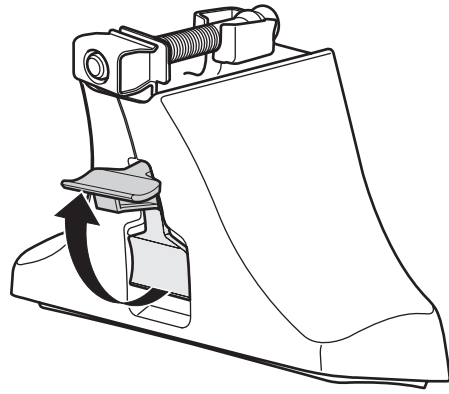
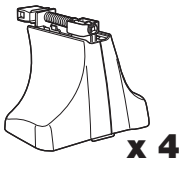
601•3DF/8F/501-1405

**THULE**

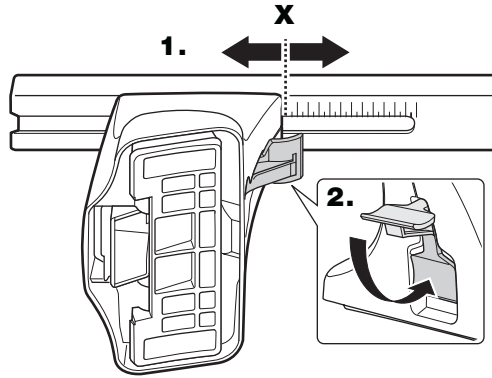
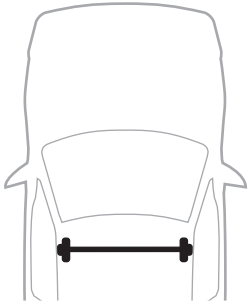
GB Security regulations  
 D Sicherheits-Vorschriften  
 F instructions importantes  
 NL Veiligheidsvoorschriften  
 I Norme di sicurezza  
 E Reglas de seguridad  
 PT Normas de segurança  
 S Säkerhetsföreskrifter  
 FIN Turvallisuusohjeet  
 EST Ohutusjuhend  
 LAT Drošības noteikumi  
 LIT Saugumo taisyklės  
 PL Wytyki bezpieczeństwa  
 RU Инструкции по безопасности  
 CZ Návod na montáž  
 SK Bezpečnostné predpisy  
 SLO Varnostni predpisi  
 HR Pravila sigurnosti  
 HU Biztonsági előírások  
 GR Κανονισμοί Ασφαλείας  
 TR Güvenlik kuralları  
 中文 安全规范  
 中文 安全规范  
 ไทย ระเบียบข้อบังคับด้านความปลอดภัย



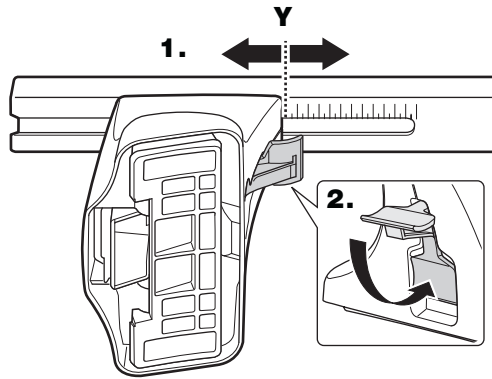
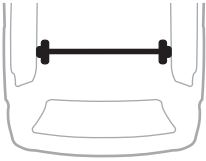
2



3

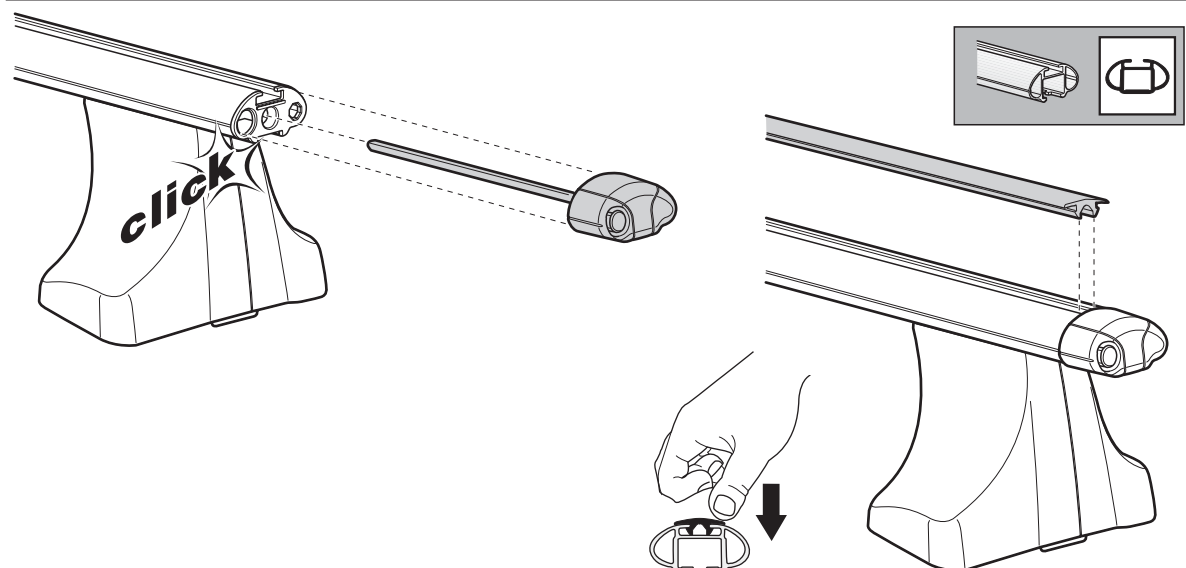
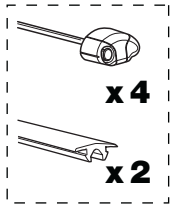
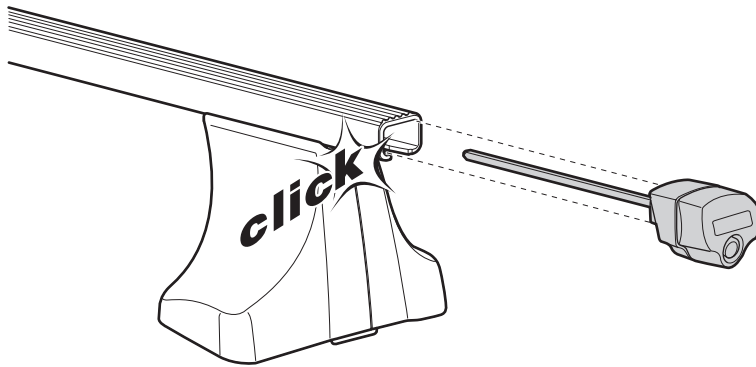
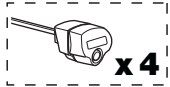


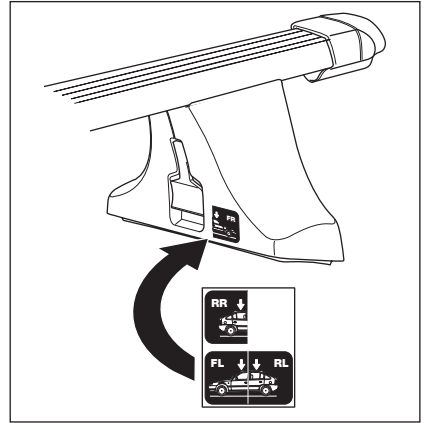
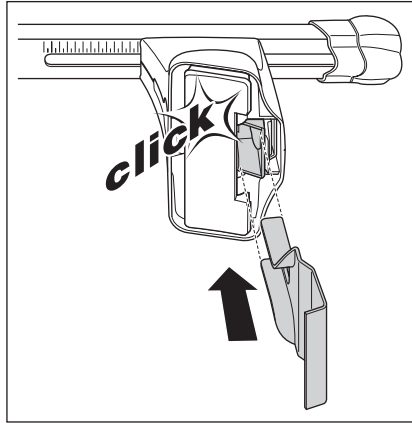
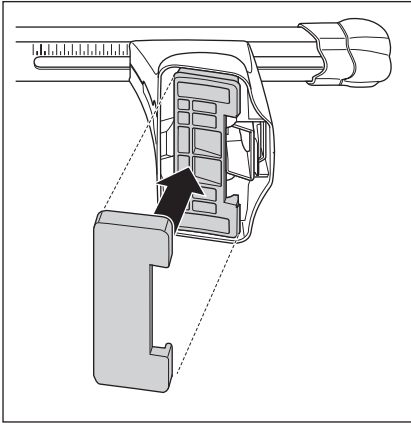
	<b>X</b>
TOYOTA Avensis, 4-dr Sedan, 03-	31,5
TOYOTA Avensis, 5-dr Hatchback, 03-	31,5



	<b>Y</b>
TOYOTA Avensis, 4-dr Sedan, 03-	27,5
TOYOTA Avensis, 5-dr Hatchback, 03-	28

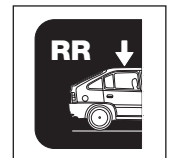
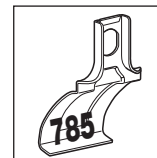
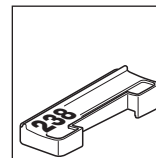
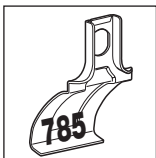
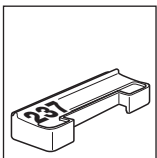
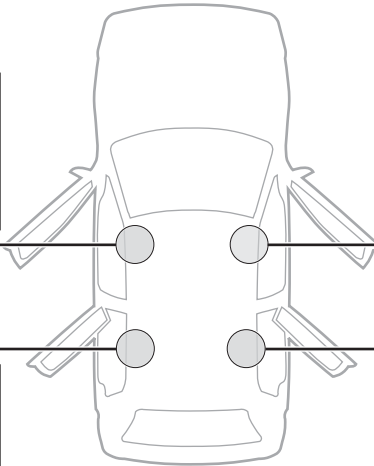
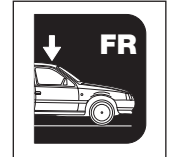
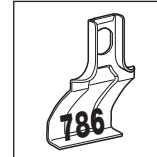
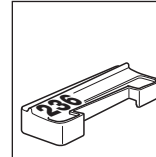
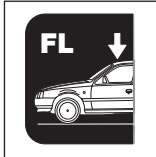
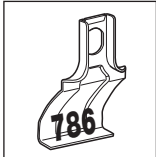
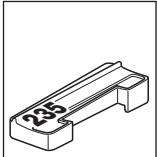
4



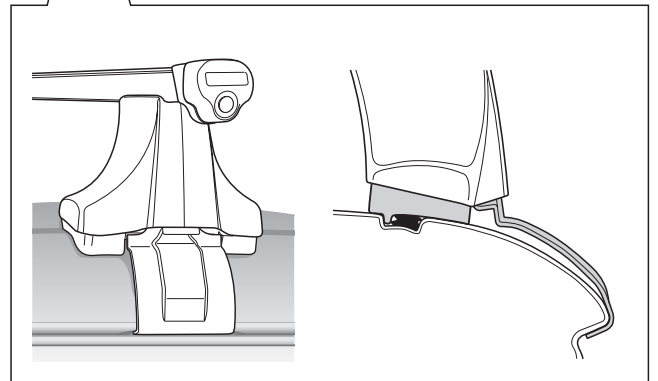
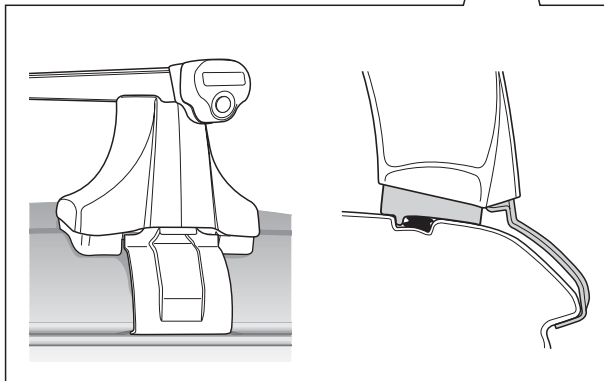
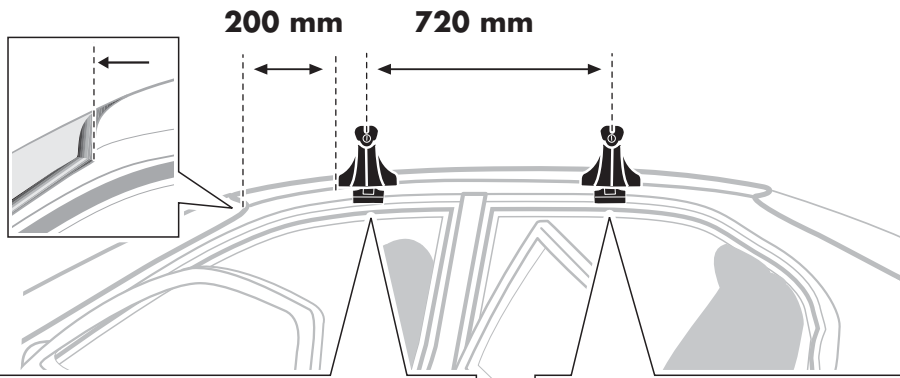
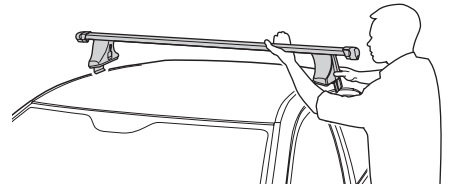


TOYOTA Avensis, 4-dr Sedan, 03-

TOYOTA Avensis, 5-dr Hatchback, 03-



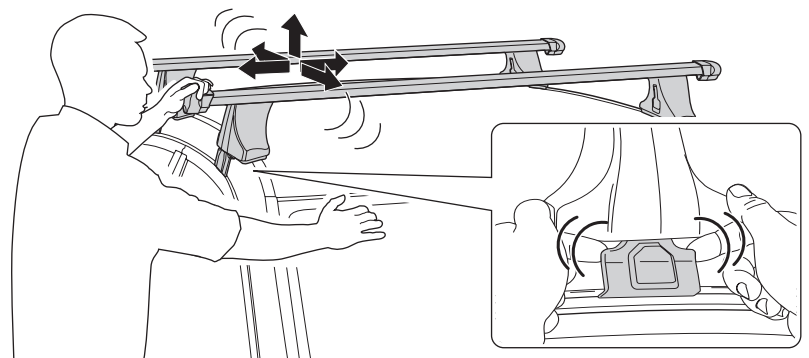
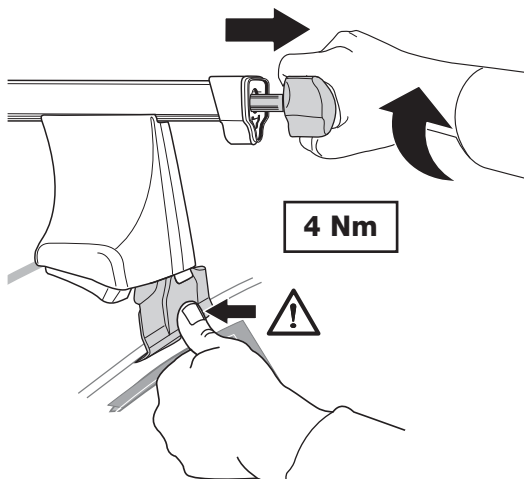
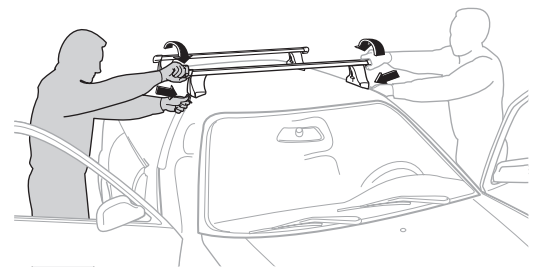
6



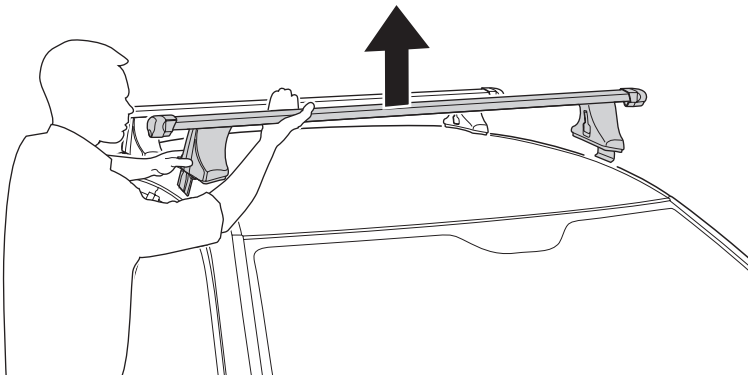
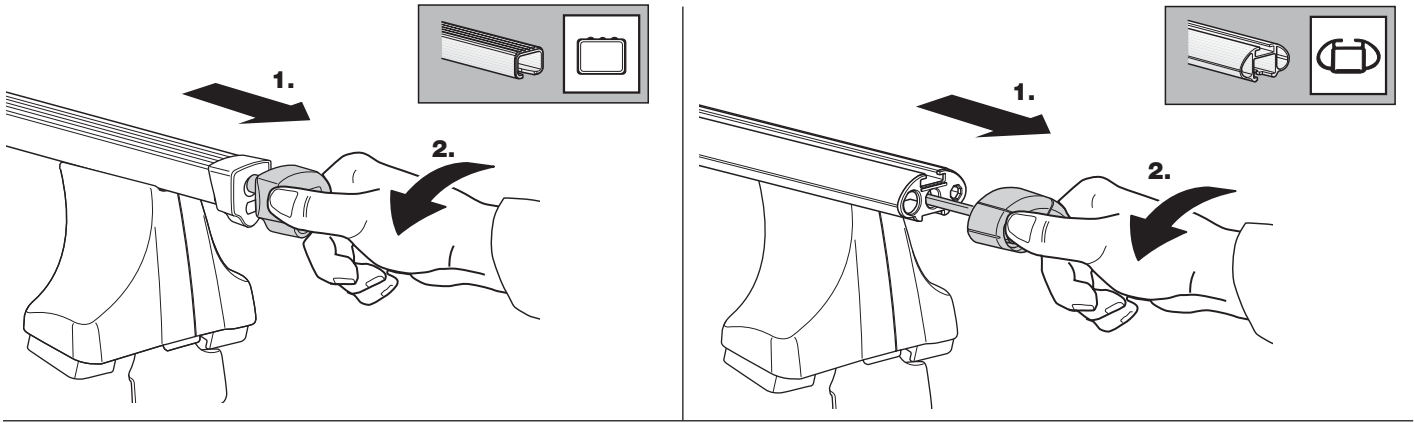
7

- S** Dra åt växelvis
- GB** Tighten alternately
- D** Die Schrauben abwechselnd anziehen.
- F** Serrer alternativement chaque côté
- NL** Afwisselend aan de linker- en de rechterkant aandraaien
- FIN** Kierrä vuorotellen
- E** Alternare il serraggio delle viti
- I** Serrare alternativamente

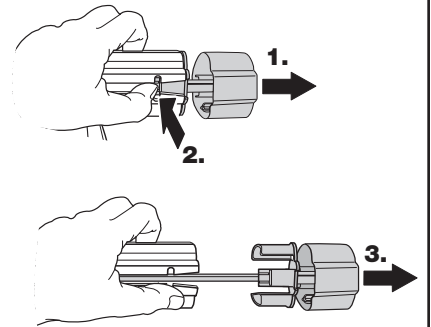
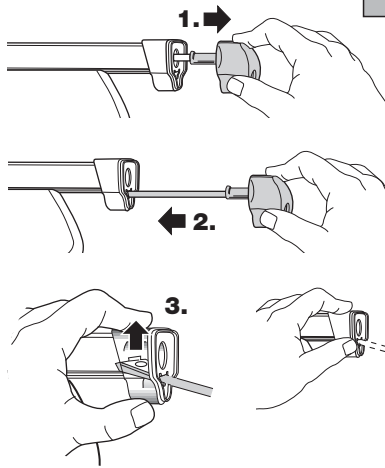
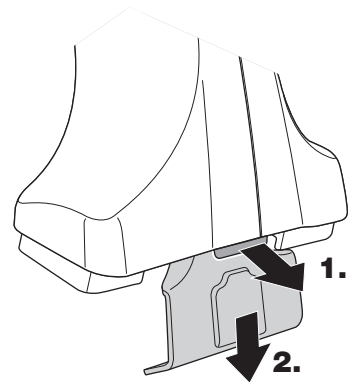
- CZ** Pokrętła bagażnika dokręcaj dokręcaj naprzemiennie.
- PL** Śruby dokręcaj naprzemiennie
- HU** Egymástól függetlenül szorítandó
- RU** Затягивайте попеременно
- EST** Pinguldage vaheldumisi
- SLO** Privijajte izmenično.
- 한국어 번갈아 가며 조이십시오.
- 日本語 交互に締め付けてください。
- 中文 交替拧紧



• Demontering • Removal • Demontieren • Démontage • Demontage • Irrotus • Desmontaje • Rimozione • Odmontování • Wymontowywanie  
 • Leszerelés • Снятие • Eemaldamine • Odstranjevanje • 분리 • 取り外し • 拆除



**Fit Tips!**



**THULE**  
**ONE**  
**KEY**  
**SYSTEM**

