

THULE®

SWEDEN

- S** Monteringsanvisning
GB Fitting instructions
D Montageanleitung
F Instructions de montage
NL Montage-instructies
FIN Asennusohje
E Instrucciones de montaje
I Istruzioni per il montaggio
CZ Návod na montáž
PL Instrukcja montażu
HU Szerelési utasítások
RU Инструкции по установке
EST Paigalduseeskirjad
SLO Navodila za pritrjevanje
한국어 장착 지침
日本語 取扱(取付)説明書
中文 安装说明

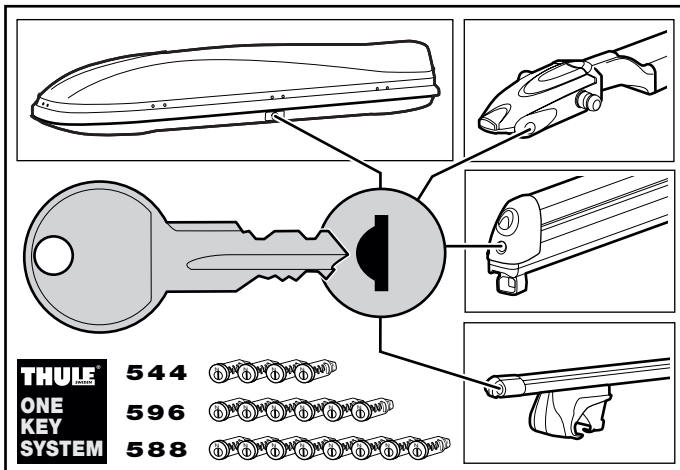
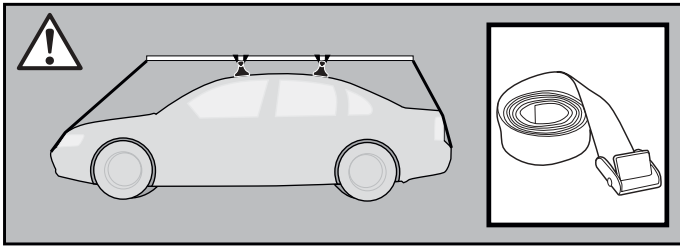
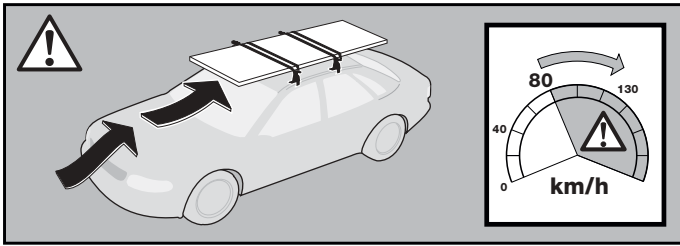
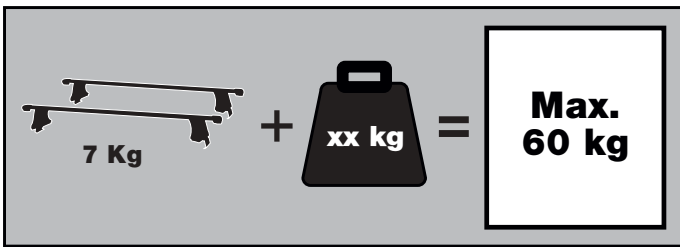
TOYOTA Innova, 5-dr MPV, 04-

RAPID SYSTEM

Kit 1357



Follow me...



Se não houver instruções no seu idioma, entre em contato com os funcionários do estabelecimento para obter informações

Αν οι οδηγίες δεν εκτυπώνονται στη γλώσσα σας, παρακαλούμε ζητήστε πληροφορίες από το προσωπικό του καταστήματος.

Eğer talimatlar dilinizde basılı değilse, lütfen atölye personelinden bilgi isteyiniz.

ถ้าไม่มีคำแนะนำในภาษาของคุณ โปรดติดต่อพนักงานในร้านเพื่อขอข้อมูล

THULE®

SWEDEN

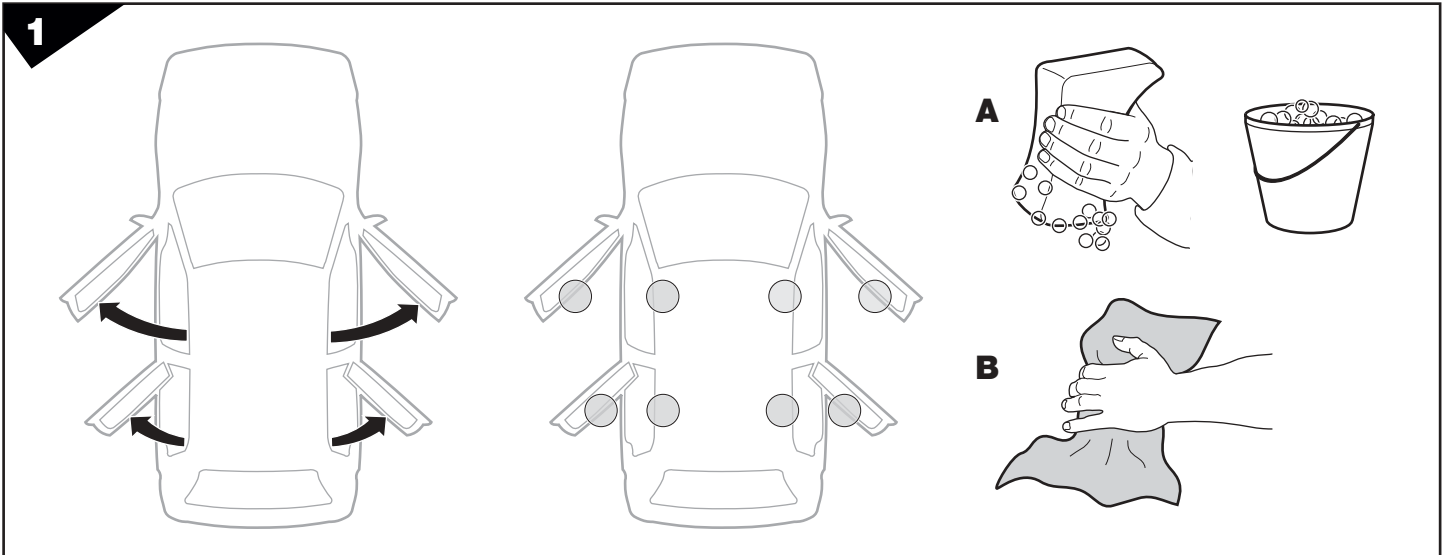
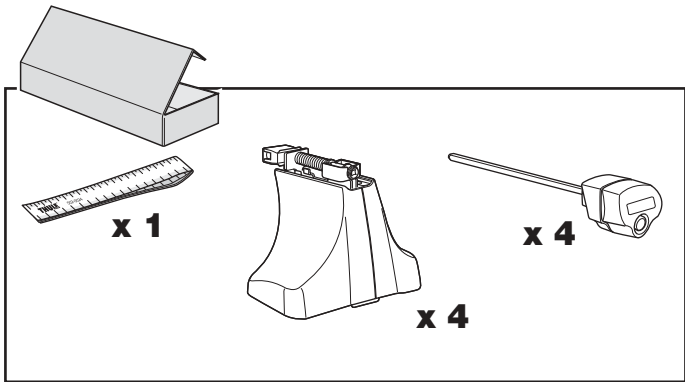
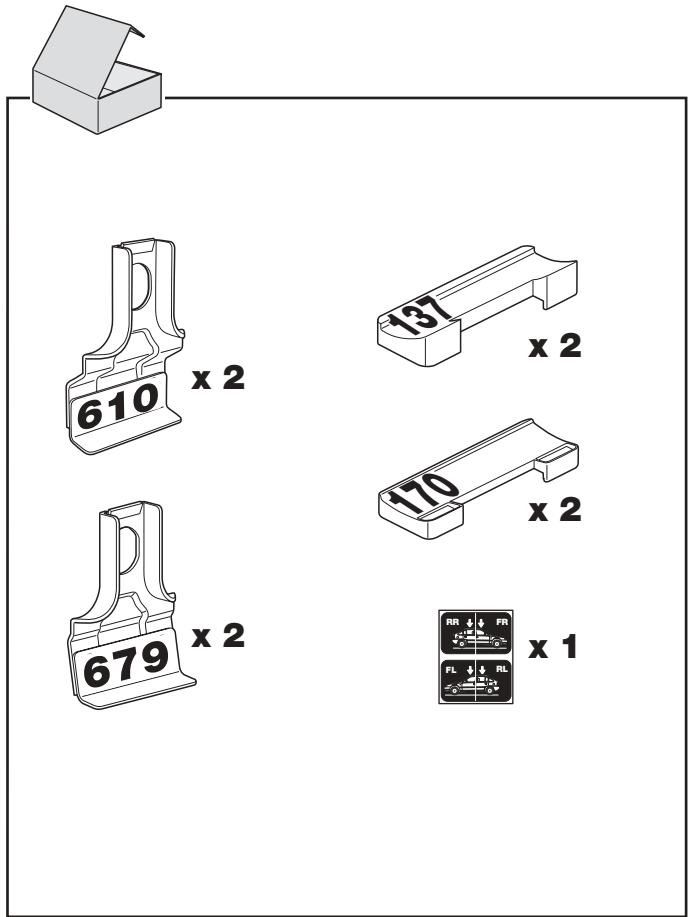
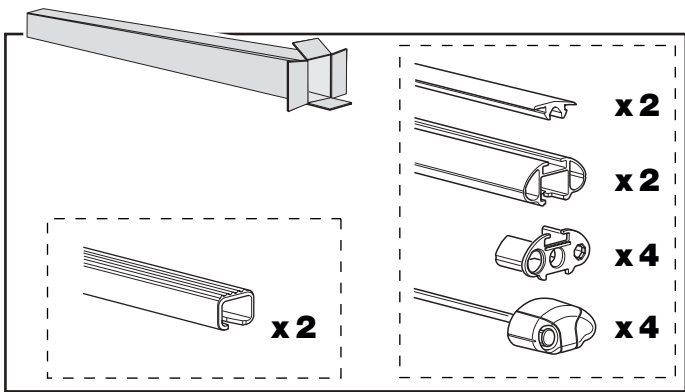
Box 69, 330 33 Hillerstorp, SWEDEN
www.thule.com

445•3DFBF/501-1357

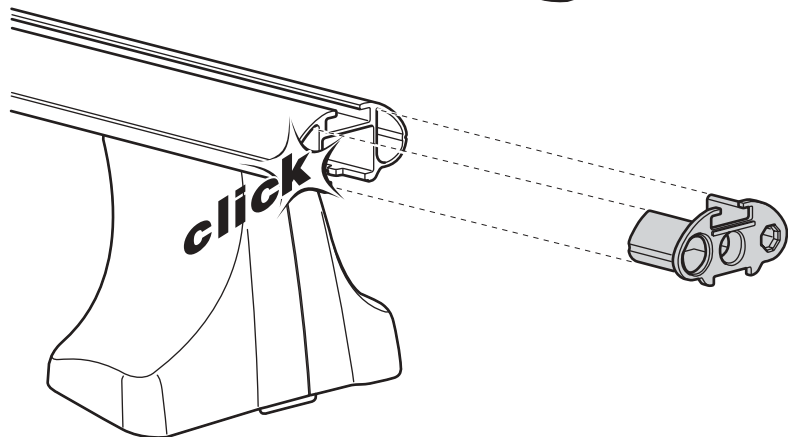
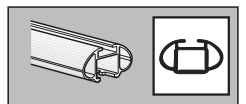
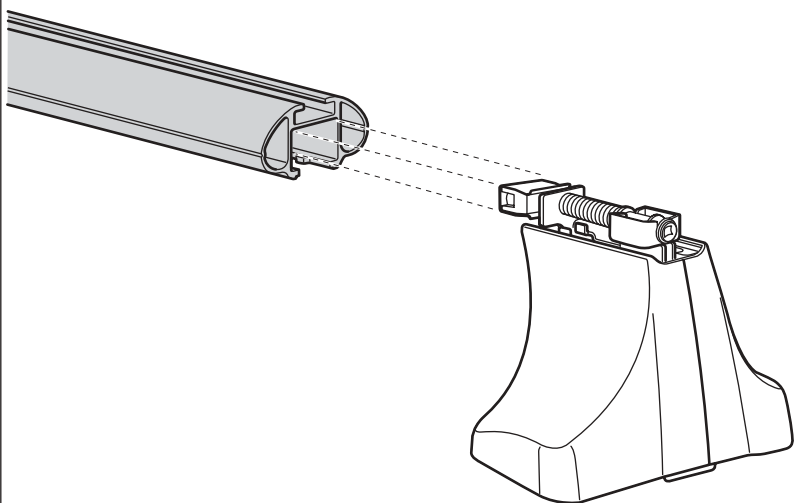
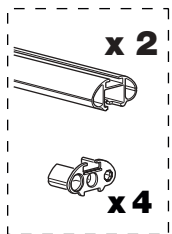
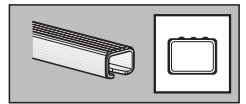
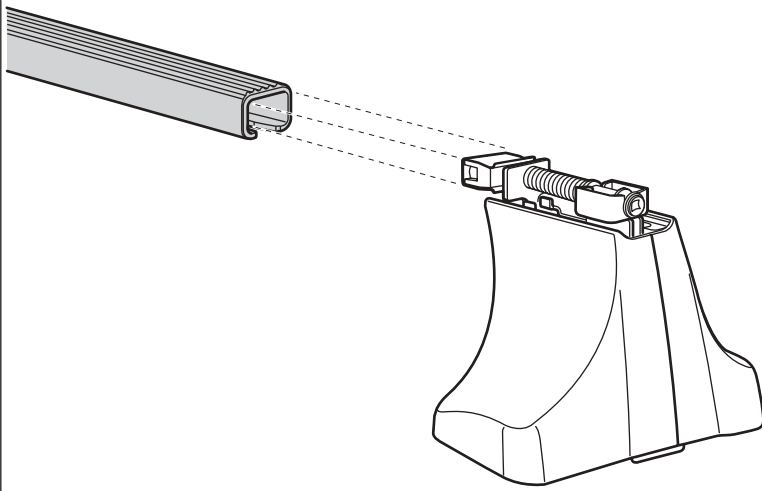
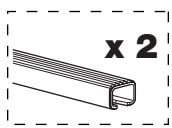
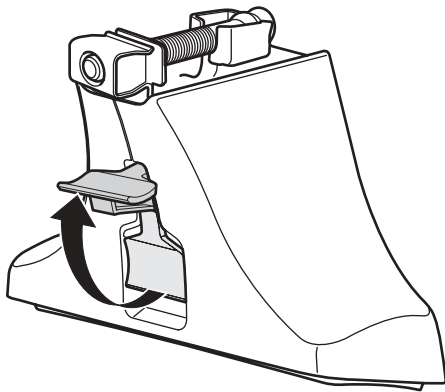
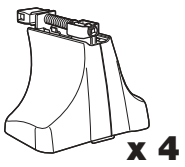


THULE
CONCEPT

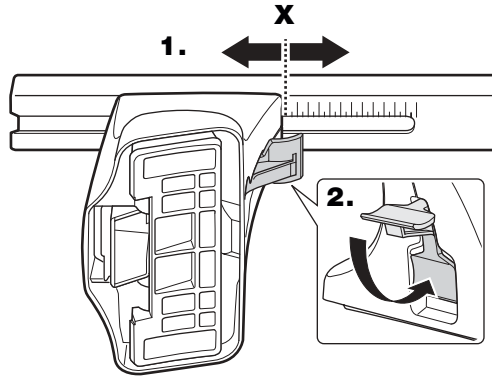
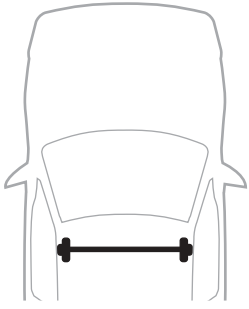
S Säkerhetsföreskrifter
GB Security regulations
D Sicherheits-Vorschriften
F Instructions importantes
NL Veiligheidsvoorschriften
FIN Turvallisuusohjeet
E Reglas de seguridad
I Norme di sicurezza
CZ Pokyny na montáž
PL Wykazy bezpieczeństwa
PT Normas de segurança
GR Απαιτήσεις Ασφάλειας
TR Güvenlik Kuralları
HU Biztonsági előírások
RU Инструкция по безопасности
HR Pravila sigurnosti
EST Ohutusjuhised
LIT Saugumo taisyklės
LAT Drošības noteikumi
SLC Varnostni predpisi
KOR 주의 사항
THAI ข้อควรระวังในการติดตั้ง
CHN 安装时的注意事项



2

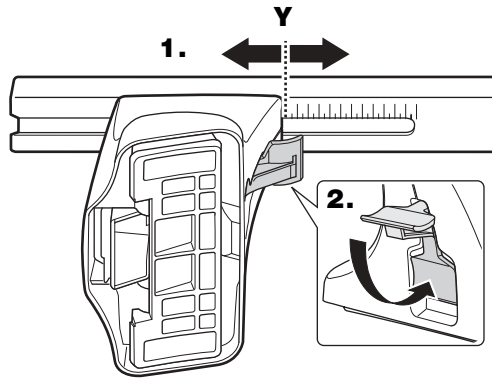
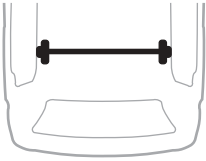


3



TOYOTA Innova, 5-dr MPV, 04-

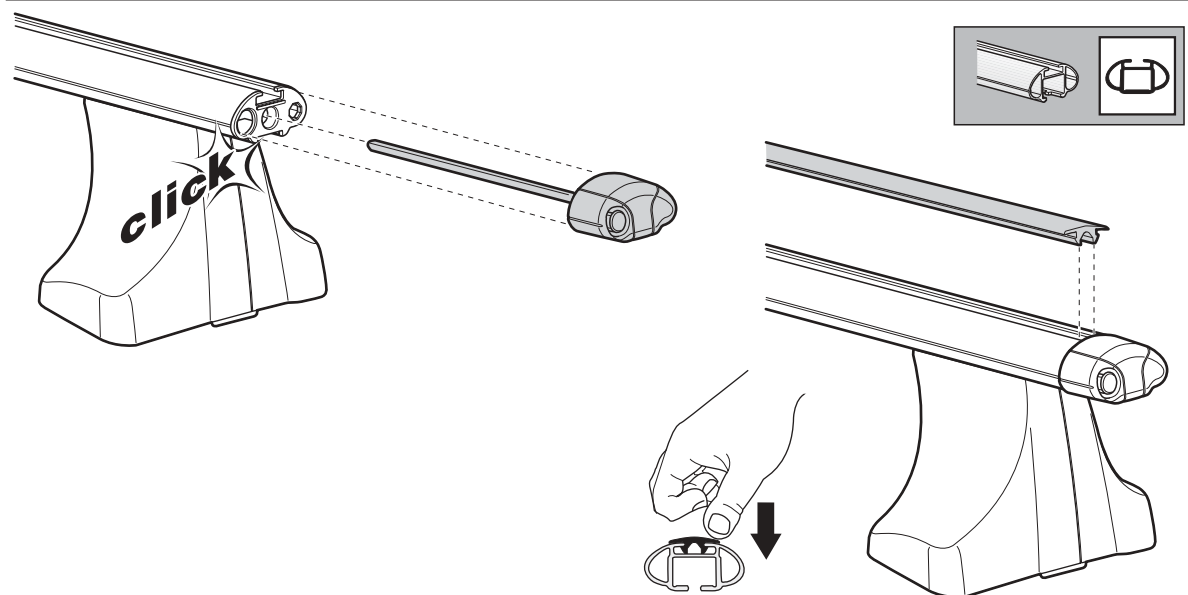
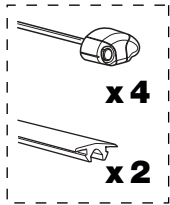
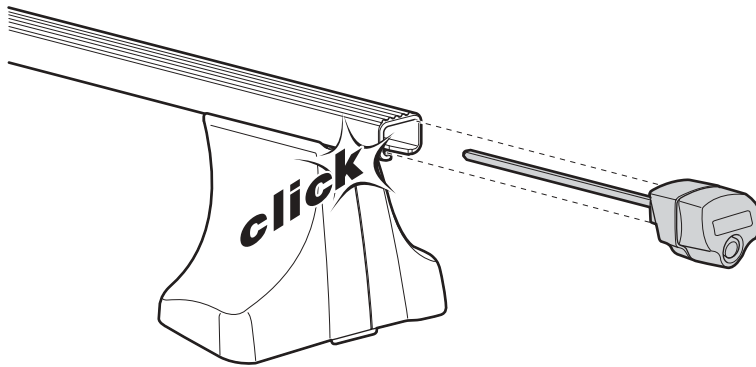
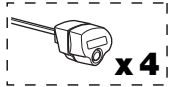
X
40,5

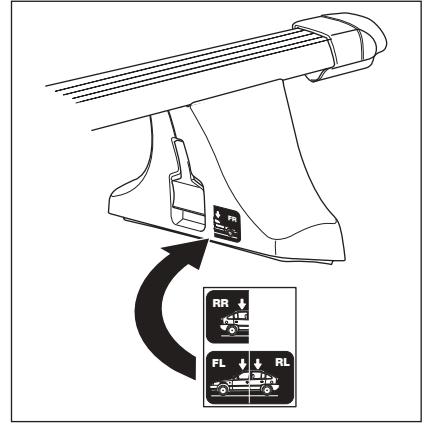
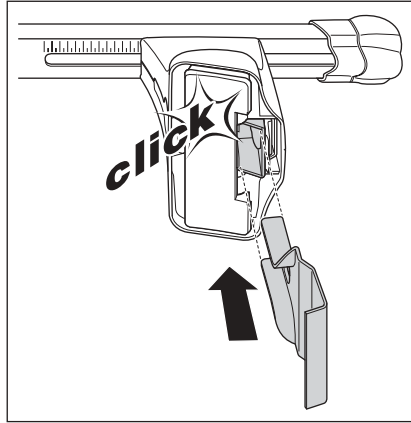
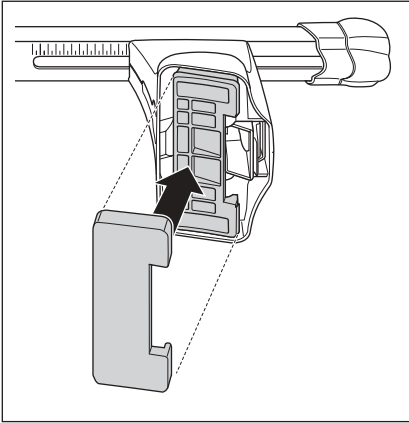


TOYOTA Innova, 5-dr MPV, 04-

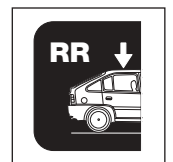
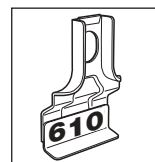
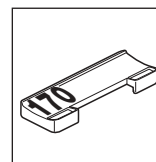
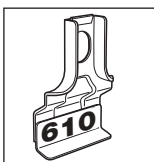
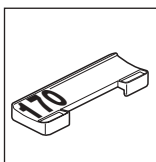
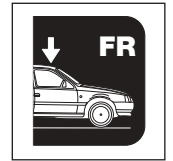
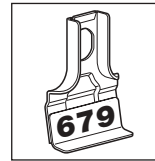
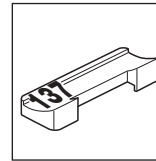
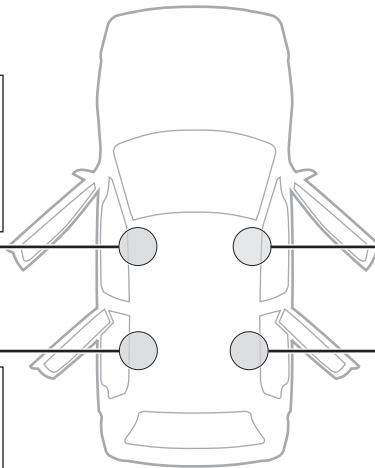
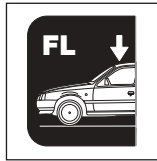
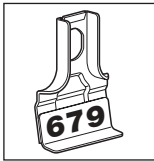
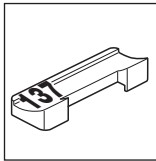
Y
38

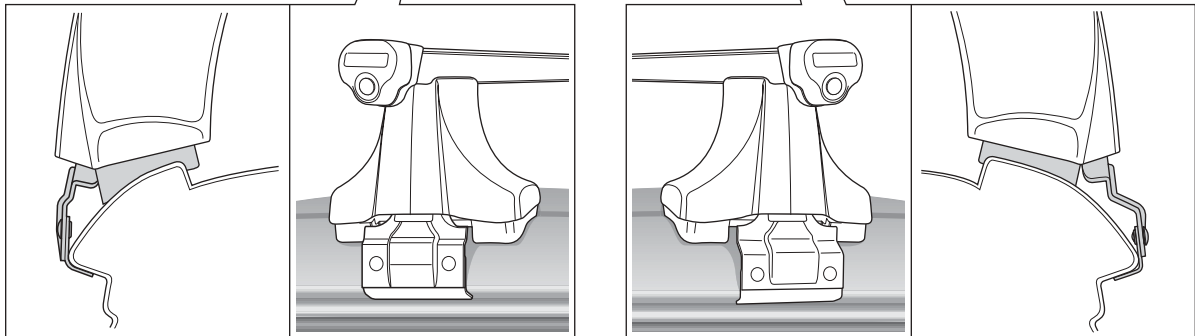
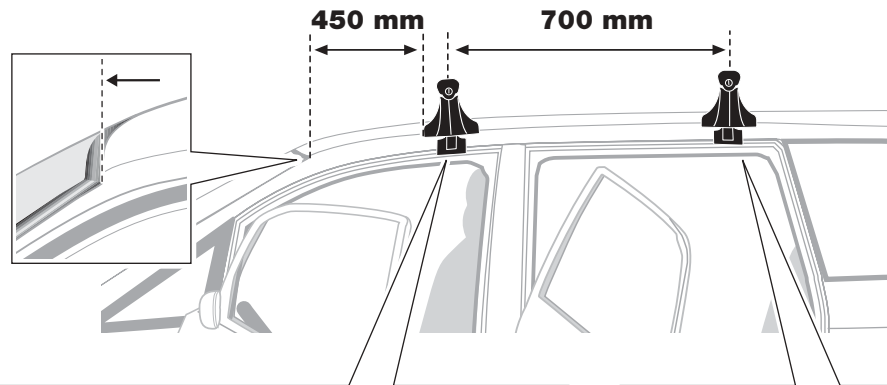
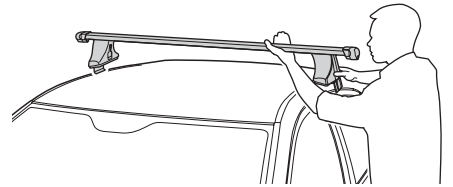
4





TOYOTA Innova, 5-dr MPV, 04-



6**7**

- S** Dra åt växelvis
GB Tighten alternately
D Die Schrauben abwechselnd anziehen.
F Serrer alternativement chaque côté
NL Afwisselend aan de linker- en de rechterkant aandraaien
FIN Kierrä vuorotellen
E Alternare il serraggio delle viti
I Serrare alternativamente

CZ Pokręťta багаžnika dokręcaj dokręcaj naprzemiennie.

PL Śruby dokręcaj naprzemiennie

HU Egymástól függetlenül szorítandó

RU Затягивайте попеременно

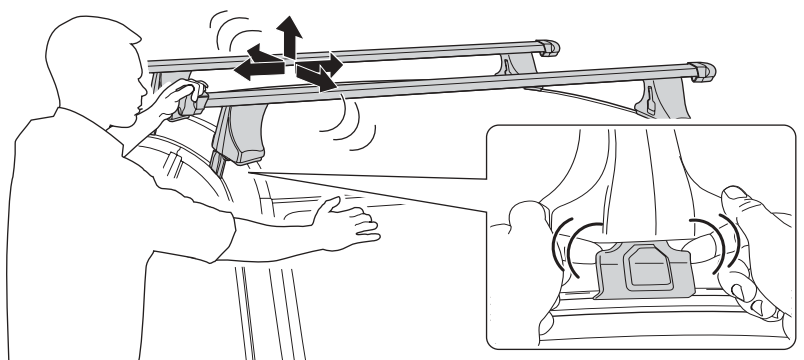
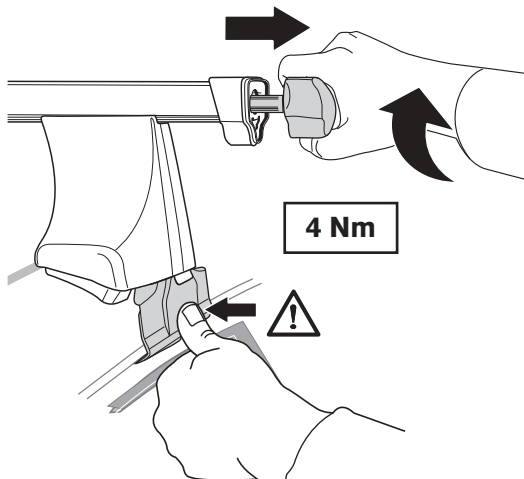
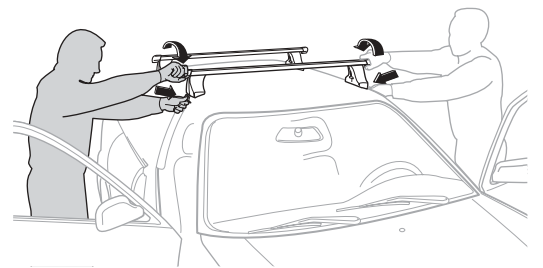
EST Pinguldage vaheldumisi

SLO Privijajte izmenično.

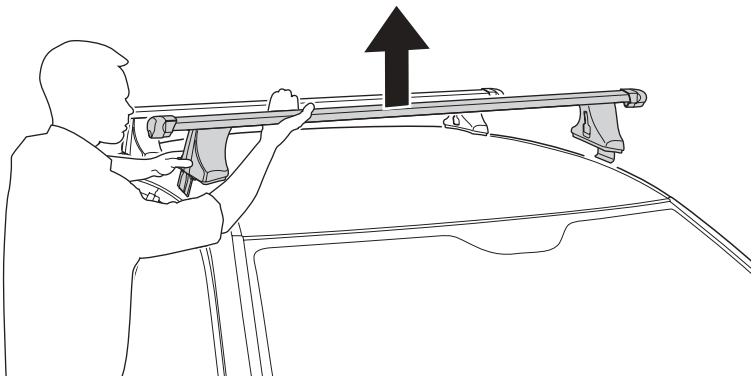
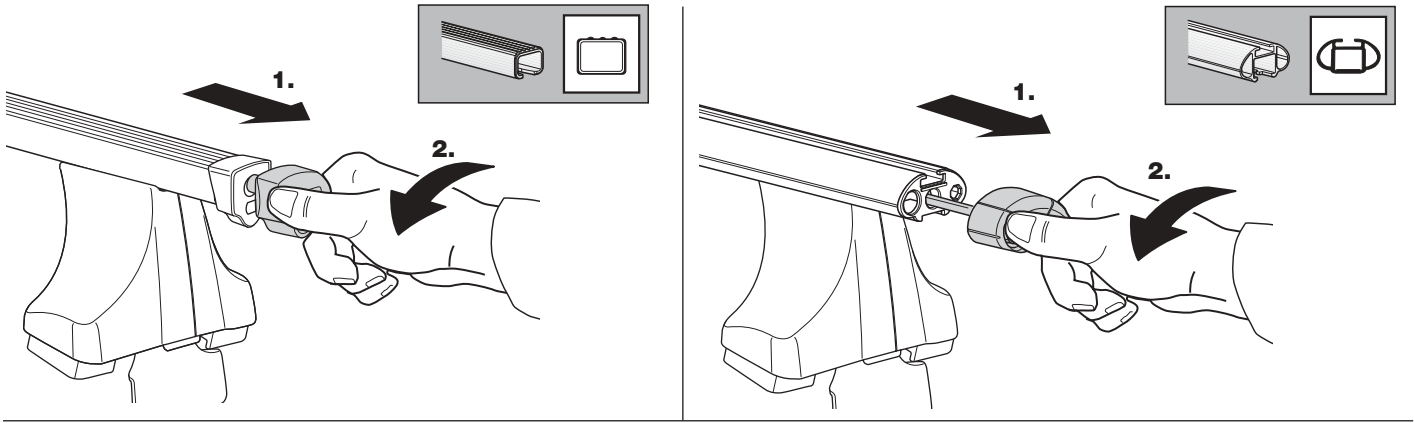
한국어 번갈아 가며 조이십시오.

日本語 交互に締め付けてください。

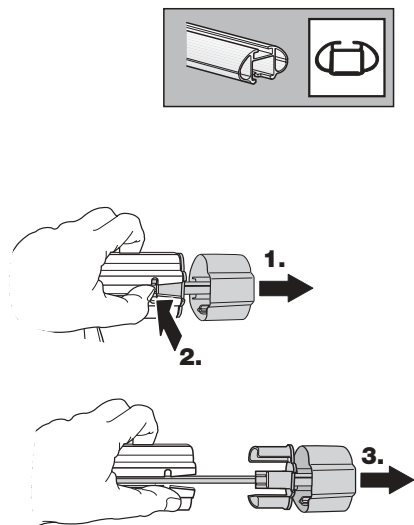
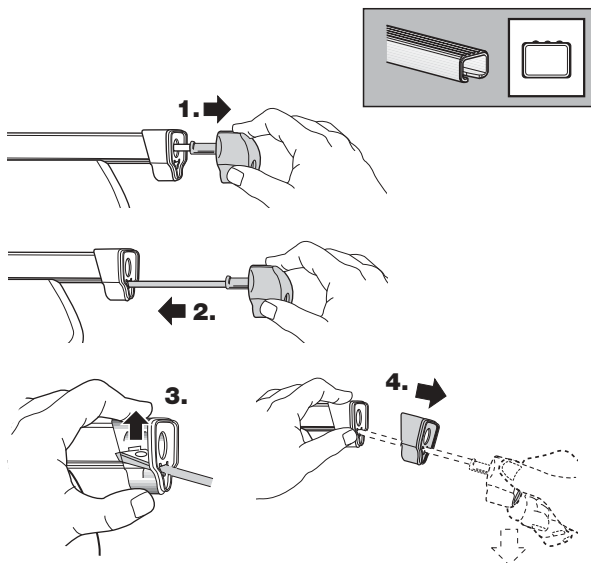
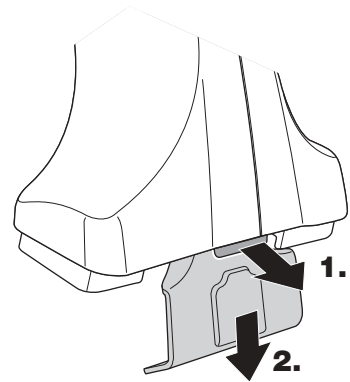
中文 交替拧紧



• Demontering • Removal • Demontieren • Démontage • Demontage • Irrotus • Desmontaje • Rimozione • Odmontování • Wymontowywanie
 • Leszerelés • СНЯТИЕ • Eemaldamine • Odstranjevanje • 분리 • 取り外し • 拆除



Fit Tips!



THULE
 ONE
 KEY
 SYSTEM

