

THULE[®]
SWEDEN

- GB Fitting instructions
- D Montageanleitung
- F Instructions de montage
- NL Montage-instructies
- I Istruzioni per il montaggio
- E Instrucciones de montaje
- PT Instruções de Montagem
- S Monteringsanvisning
- FIN Asennusohje
- EST Paigaldusjuhend
- LAT Stiprināšanas instrukcija
- LIT Pritvirtinimo instrukcijos
- PL Instrukcja montażu
- RU Инструкции по установке
- CZ Návod na montáž
- SK Návod na montáž
- SLO Navodila za pritrjevanje
- HR Uputa za sastavljanje
- HU A felszerelés módja
- GR Οδηγίες συναρμολόγησης
- TR Montaj talimatları
- 中文 安装说明
- 日本語 取扱(取付)説明書
- 한국어 장착 지침
- ไทย คำแนะนำการติดตั้ง

NISSAN Micra, 3-dr Hatchback (K 12), 03-07, 08-
NISSAN Micra, 5-dr Hatchback (K 12), 03-07, 08-
NISSAN March, 3-dr Hatchback, 03-07, 08-
NISSAN March, 5-dr Hatchback, 03-07, 08-

RAPID SYSTEM

Kit 1300



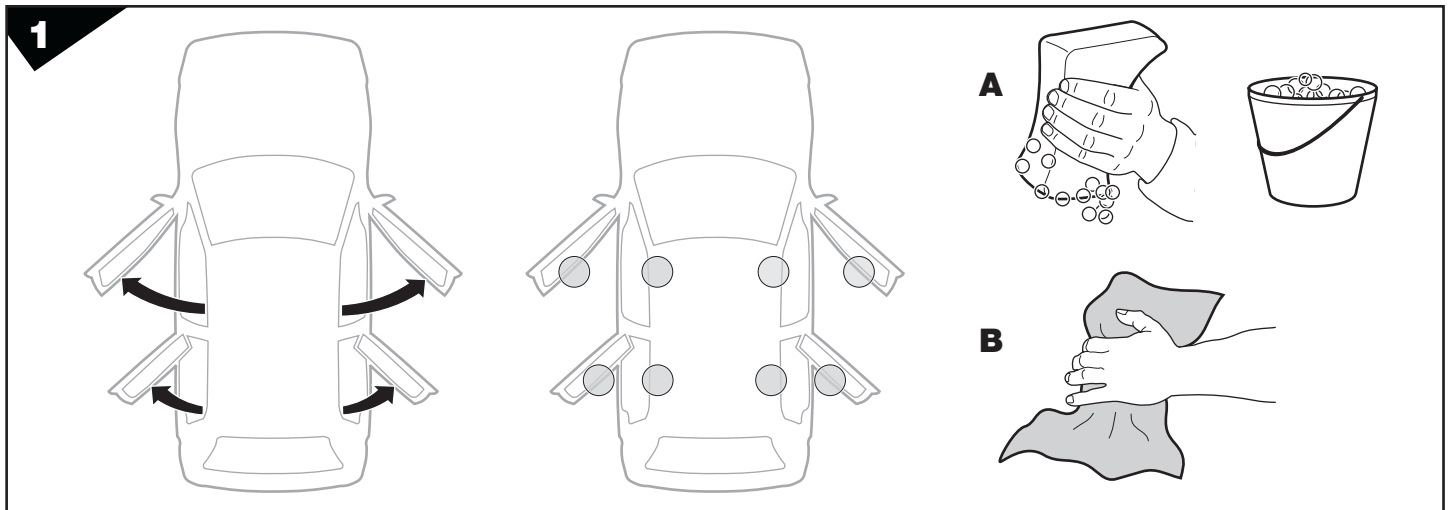
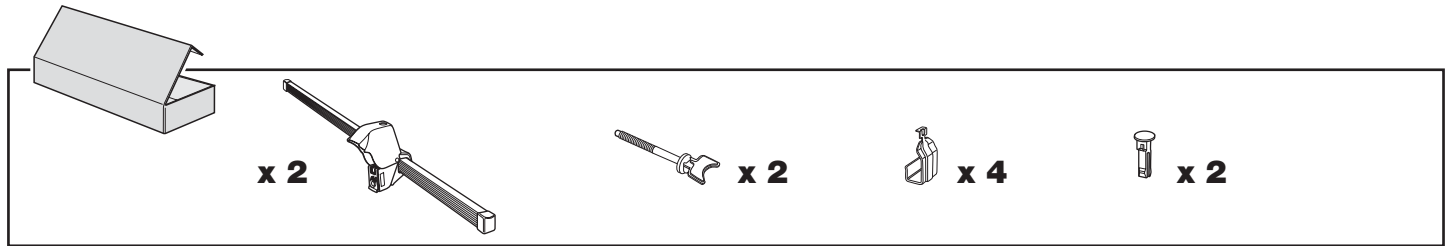
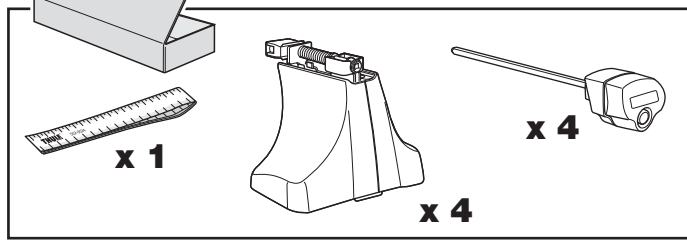
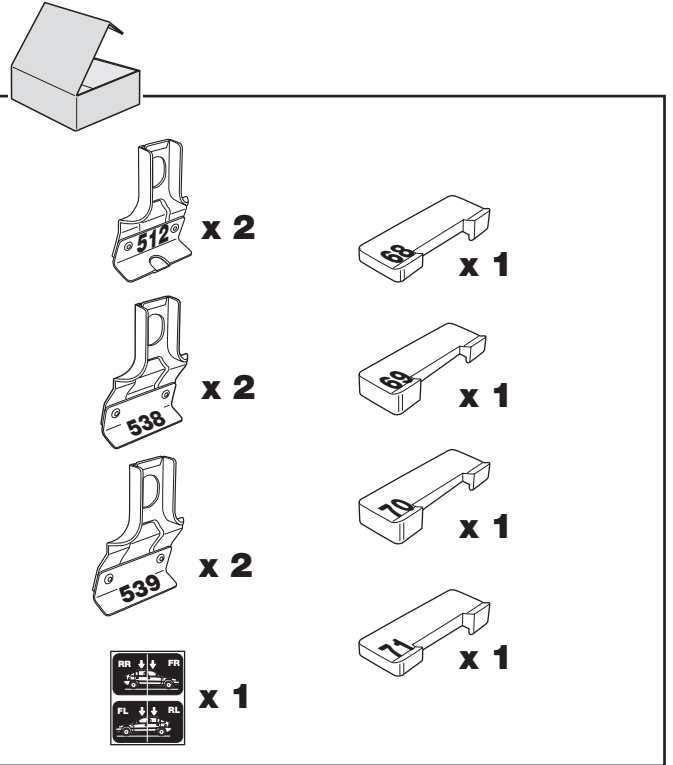
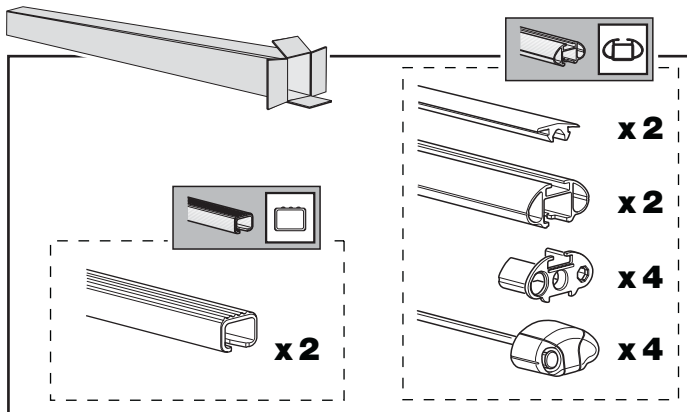
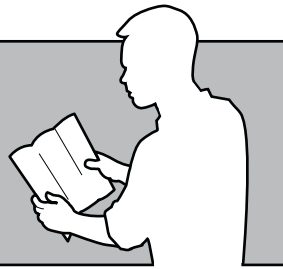
Follow me...

THULE[®]
SWEDEN

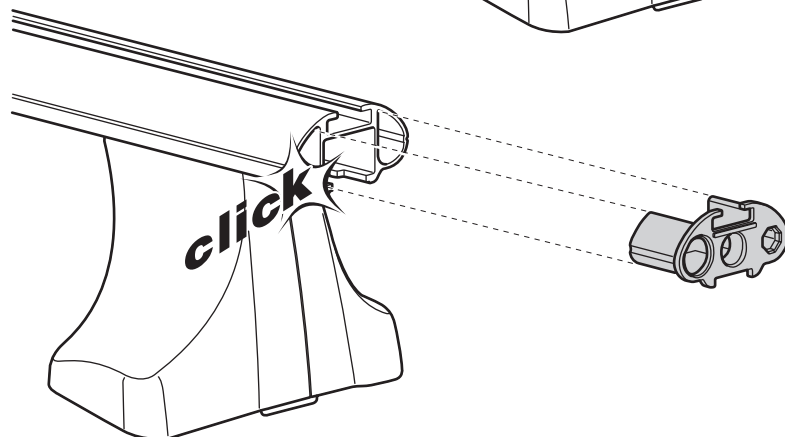
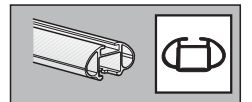
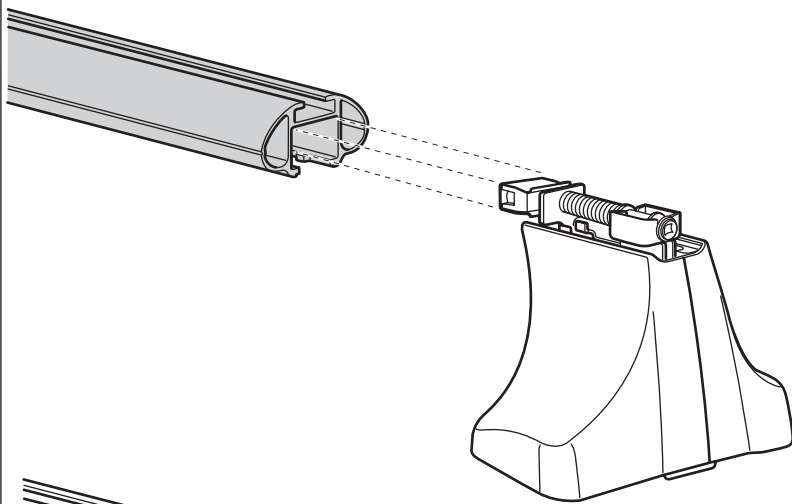
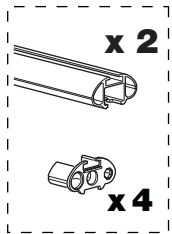
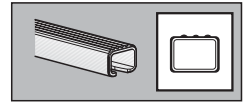
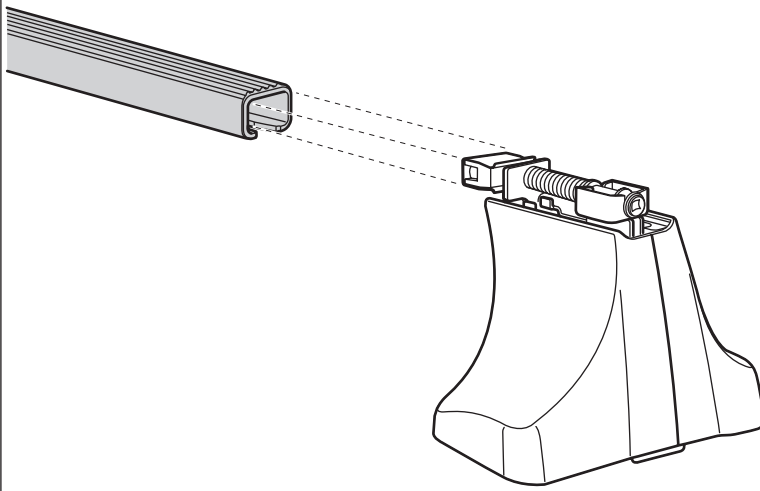
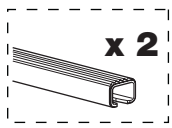
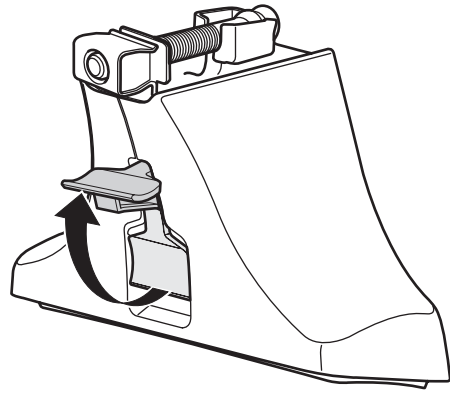
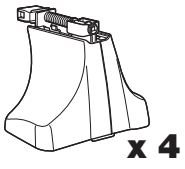
Box 69, 330 33 Hillerstorp, SWEDEN
www.thule.com

832-A/501-1300-02

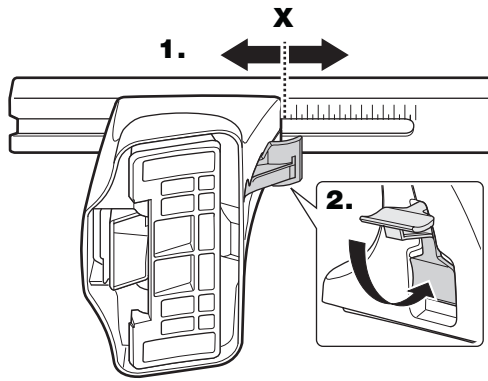
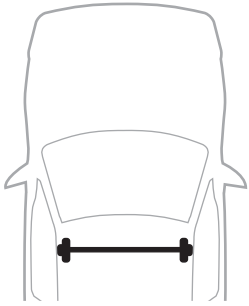
S Säkerhetsföreskrifter
GB Safety regulations
D Sicherheits-Vorschriften
F Instructions importantes
NL Veiligheidsvoorschriften
FIN Turvatusohjeet
E Reglas de seguridad
I Norme di sicurezza
CZ Pokyny na montáž
PL Wykazy bezpieczeństwa
PT Normas de segurança
GR Χειριστική Αφίσχυση
TR Güvenlik Kuralları
HU Biztonsági utasítások
RU Инструкция по безопасности
HR Pravila sigurnosti
EST Ohutusjuhised
LIT Saugumo taisyklės
LAT Drošības noteikumi
SLK Varnostni predpisi
KOR 주의 사항
THAI ระวังอันตราย
CHN 安全警告



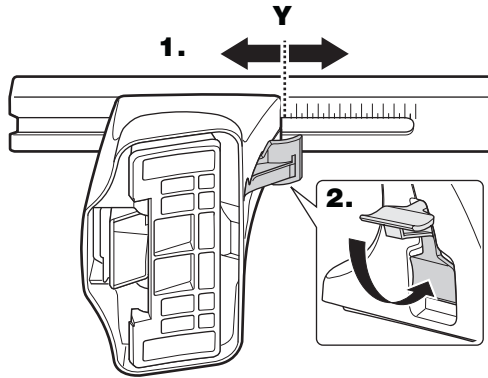
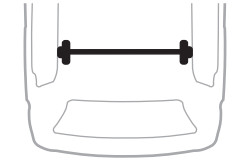
2



3

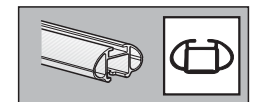
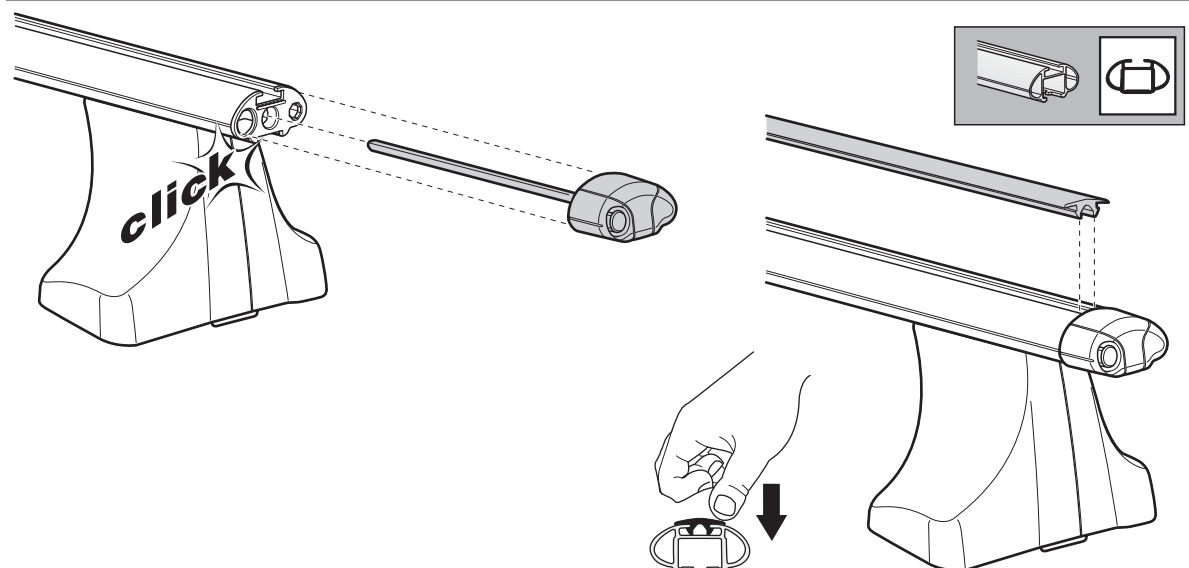
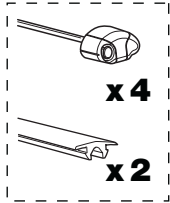
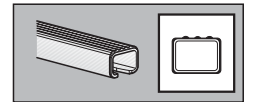
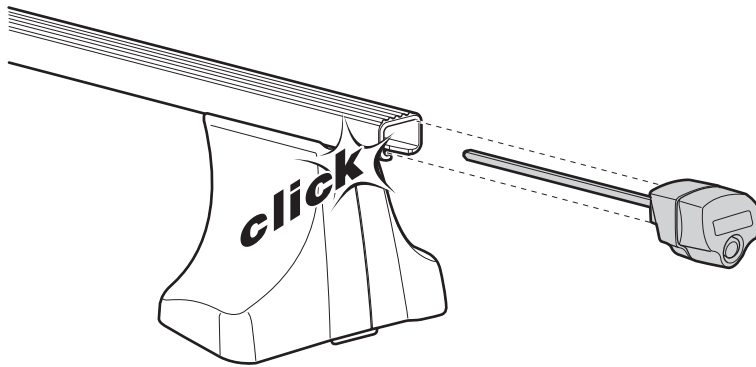
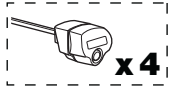


	X
NISSAN Micra, 3-dr Hatchback (K 12), 03-07, 08-	26
NISSAN Micra, 5-dr Hatchback (K 12), 03-07, 08-	26
NISSAN March, 3-dr Hatchback, 03-07, 08-	26
NISSAN March, 5-dr Hatchback, 03-07, 08-	26

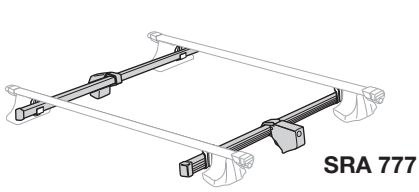
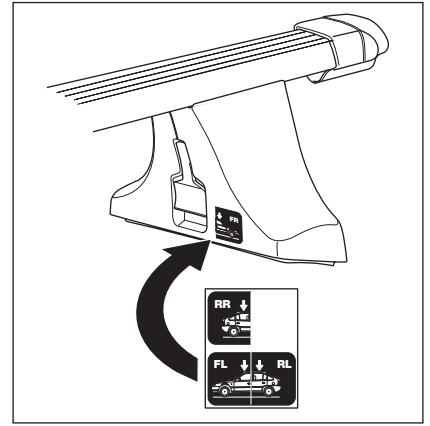
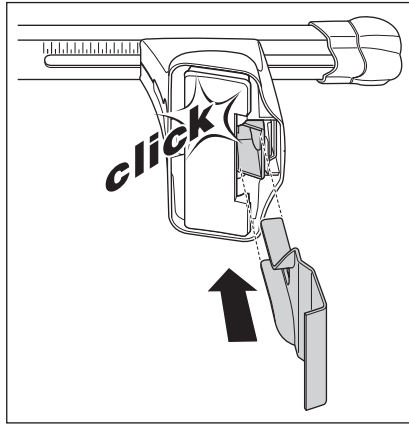
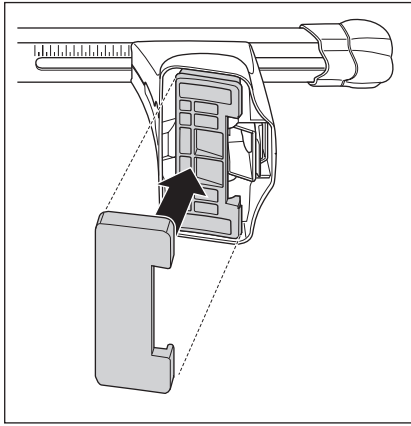


	Y
NISSAN Micra, 3-dr Hatchback (K 12), 03-07, 08-	22,5
NISSAN Micra, 5-dr Hatchback (K 12), 03-07, 08-	22,5
NISSAN March, 3-dr Hatchback, 03-07, 08-	22,5
NISSAN March, 5-dr Hatchback, 03-07, 08-	22,5

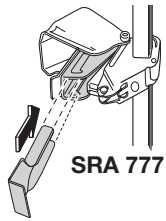
4



5



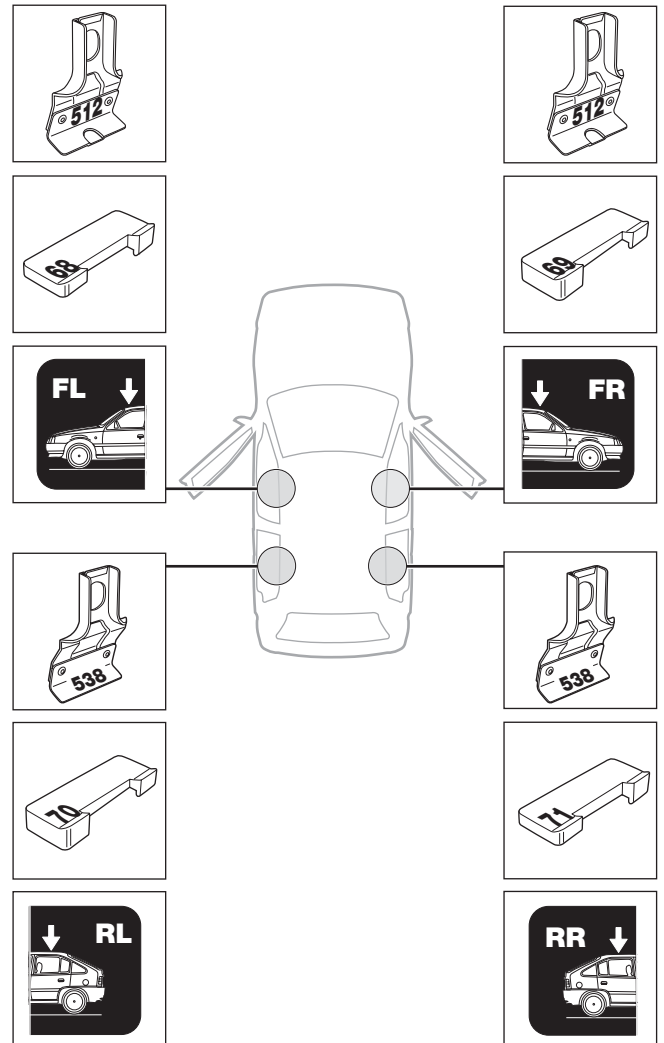
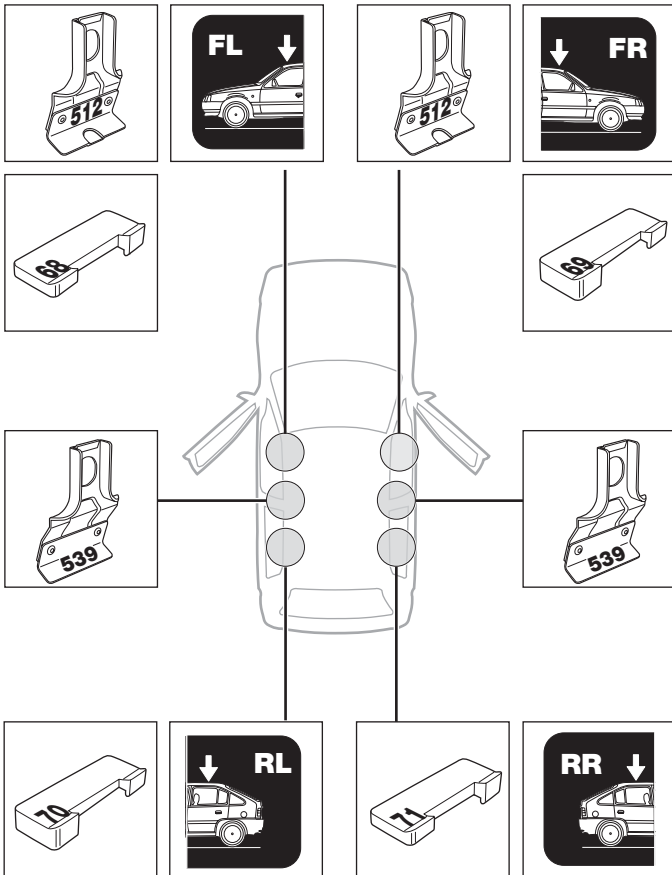
SRA 777



SRA 777

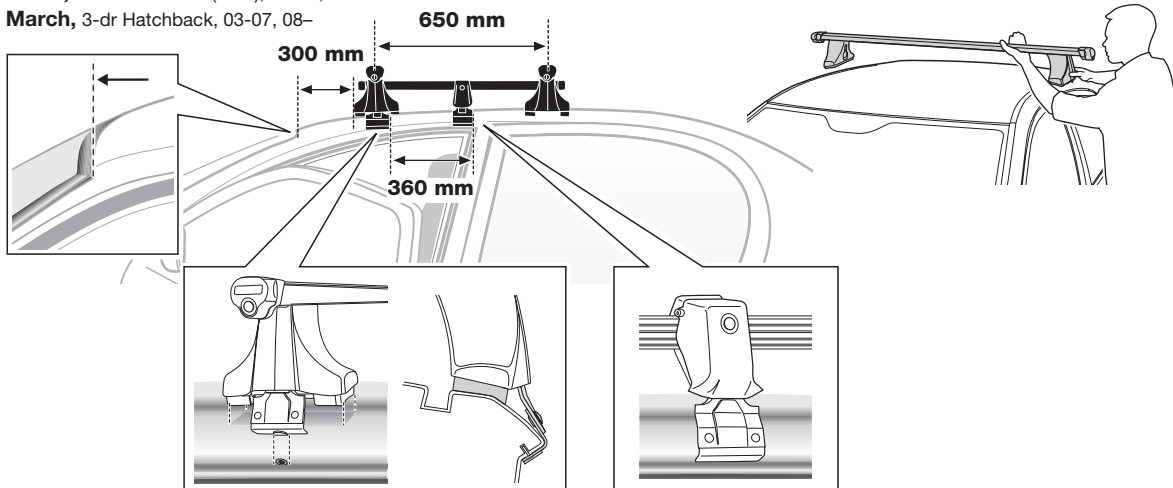
NISSAN Micra, 3-dr Hatchback (K 12), 03-07, 08-
NISSAN March, 3-dr Hatchback, 03-07, 08-

NISSAN Micra, 5-dr Hatchback (K 12), 03-07, 08-
NISSAN March, 5-dr Hatchback, 03-07, 08-

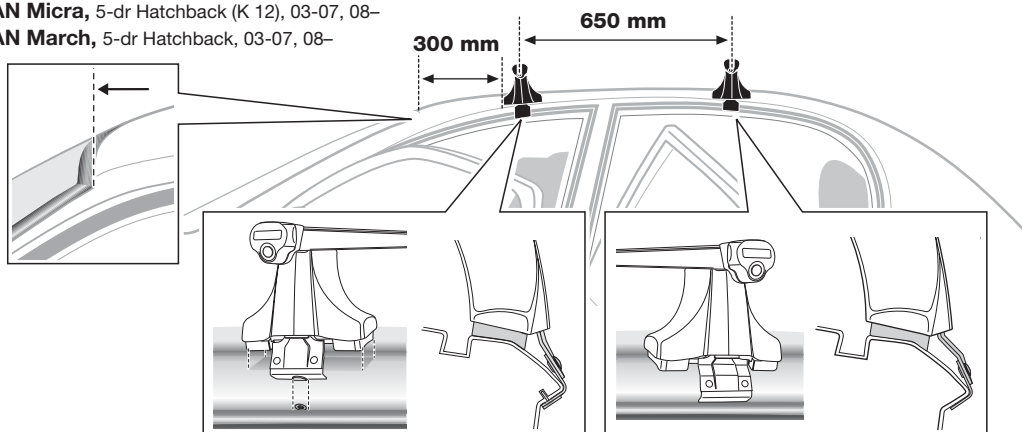


6

NISSAN Micra, 3-dr Hatchback (K 12), 03-07, 08-
NISSAN March, 3-dr Hatchback, 03-07, 08-

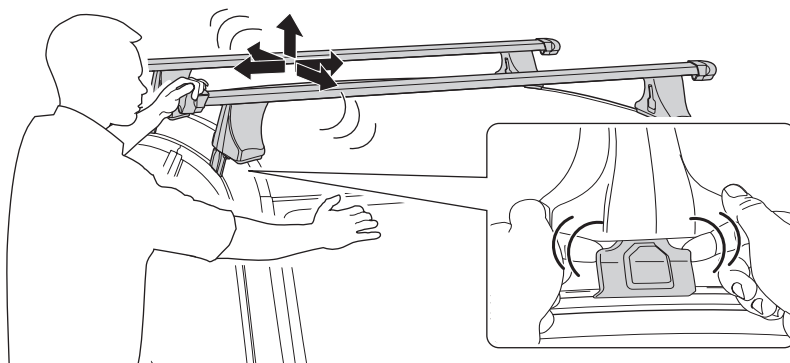
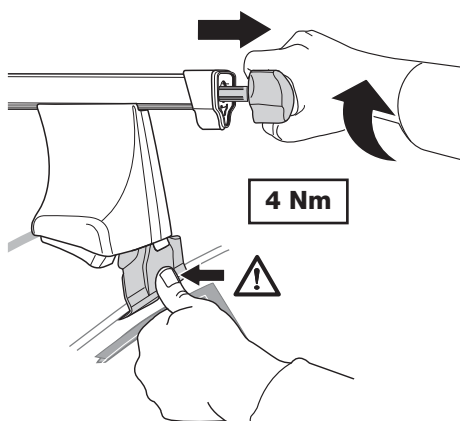
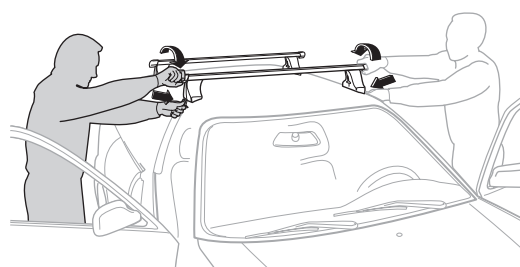


NISSAN Micra, 5-dr Hatchback (K 12), 03-07, 08-
NISSAN March, 5-dr Hatchback, 03-07, 08-

**7**

- GB** Tighten alternately
D Die Schrauben abwechselnd anziehen
F Serrer alternativement chaque côté
NL Afwisselend aan de linker- en de rechterkant aandraaien
I Serrare alternativamente
E Alternare il serraggio delle viti
PT Aperte alternadamente
S Dra åt växelvis
FIN Kierrä vuorotellen
EST Pinguldage vaheldumisi
LAT Pievelciet pamišus
LIT Užsukinėkite pakaitomis

- PL** Śruby dokręcaj naprzemiennie
RU Затягивайте попеременно
CZ Pokrčteřta bařařníka dokrčcaj naprzemiennie.
SK Dořahujte striedavo
SLO Privijajte izmenično.
HR Naizmjenično zategnite
HU Egymástól függetlenül szorítandó
GR Σφίγγετε εναλλάξ
TR Dönüşümlü sıkın
中文 交替拧紧
한국어 번갈아 가며 조이십시오.
日本語 交互に締め付けてください。
ไทย ขันในแบบสลับ



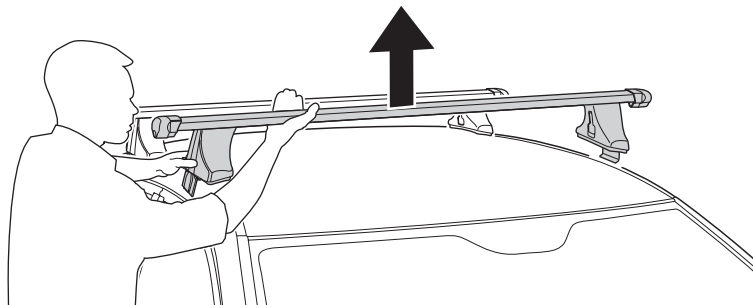
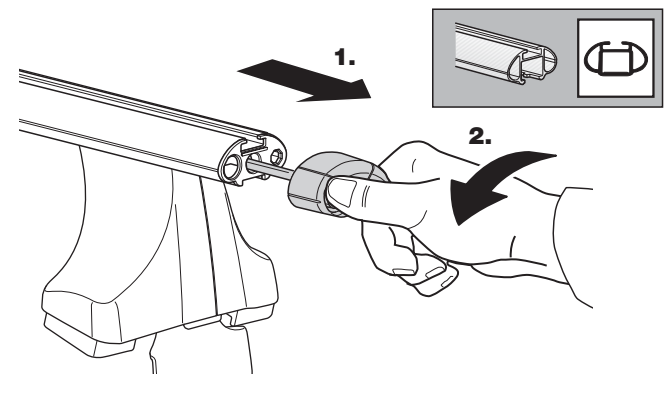
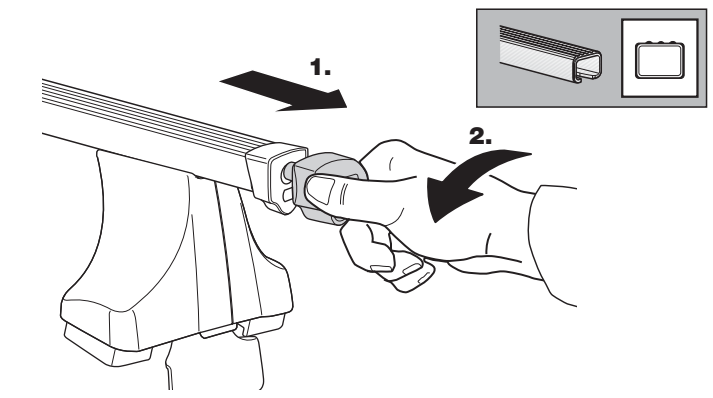
GB Removal
D Demontieren
F Démontage
NL Demontage
I Rimozione

E Desmontaje
PT Remoção
S Demonerung
FIN Irrotus
EST Eemaldamine

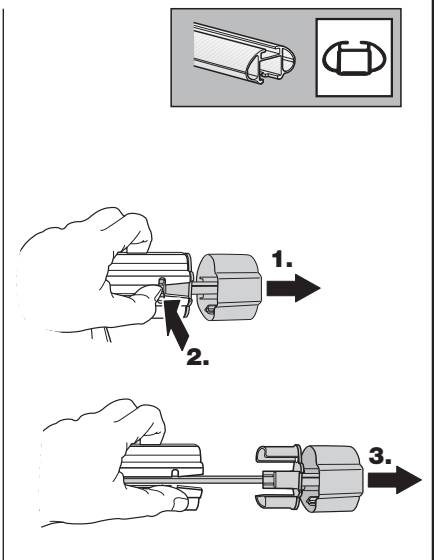
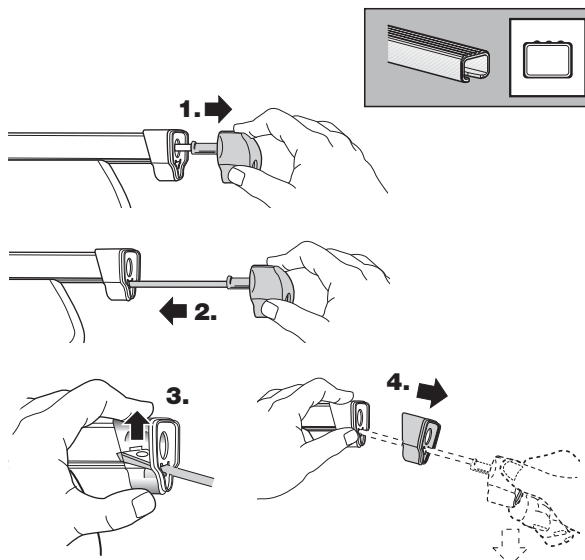
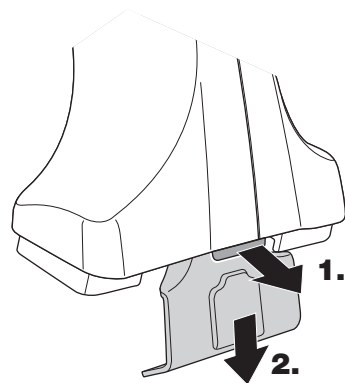
LAT Noņemšana
LIT Nuėmimas
PL Wymontowywanie
RU СНЯТИЕ
CZ Odmontování

SK Demontáž
SLO Odstranjevanje
HR Uklanjanje
HU Leszerelés
GR Αφαίρεση

TR Sökme
 中文 拆除
 日本語 取り外し
 한국어 분리
 ไทย การถอด



Fit Tips!



THULE
ONE
KEY
SYSTEM

