

THULE®

SWEDEN

- GB Fitting instructions
- D Montageanleitung
- F Instructions de montage
- NL Montage-instructies
- I Istruzioni per il montaggio
- E Instrucciones de montaje
- PT Instruções de Montagem
- S Monteringsanvisning
- FIN Asennusohje
- EST Paigaldusjuhend
- LAT Stiprināšanas instrukcija
- LIT Pritvirtinimo instrukcijos
- PL Instrukcja montażu
- RU Инструкции по установке
- CZ Návod na montáž
- SK Návod na montáž
- SLO Navodila za pritrjevanje
- HR Uputa za sastavljanje
- HU A felszerelés módja
- GR Οδηγίες συναρμολόγησης
- TR Montaj talimatları
- 中文 安装说明
- 日本語 取扱(取付)説明書
- 한국어 장착 지침
- ไทย คำแนะนำการติดตั้ง

VOLKSWAGEN Polo, 3-dr Hatchback, 02-04, 05-08

VOLKSWAGEN Polo, 4-dr Sedan, 02-04, 05-08

VOLKSWAGEN Polo, 5-dr Hatchback, 02-04, 05-08

RAPID SYSTEM

Kit 1262

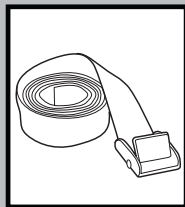
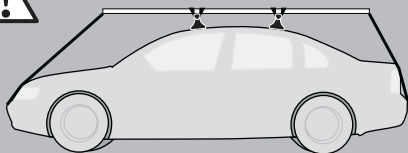
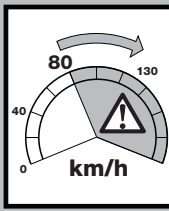
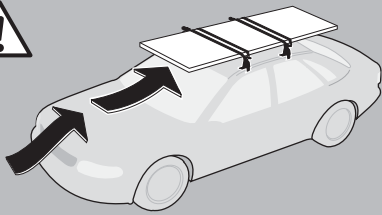


Follow me...

VOLKSWAGEN Polo 3-dr

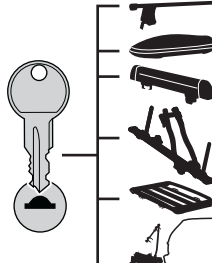
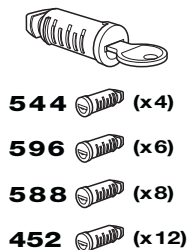


VOLKSWAGEN Polo 4-dr
VOLKSWAGEN Polo 5-dr



THULE®
SWEDEN

ONE KEY SYSTEM



THULE®

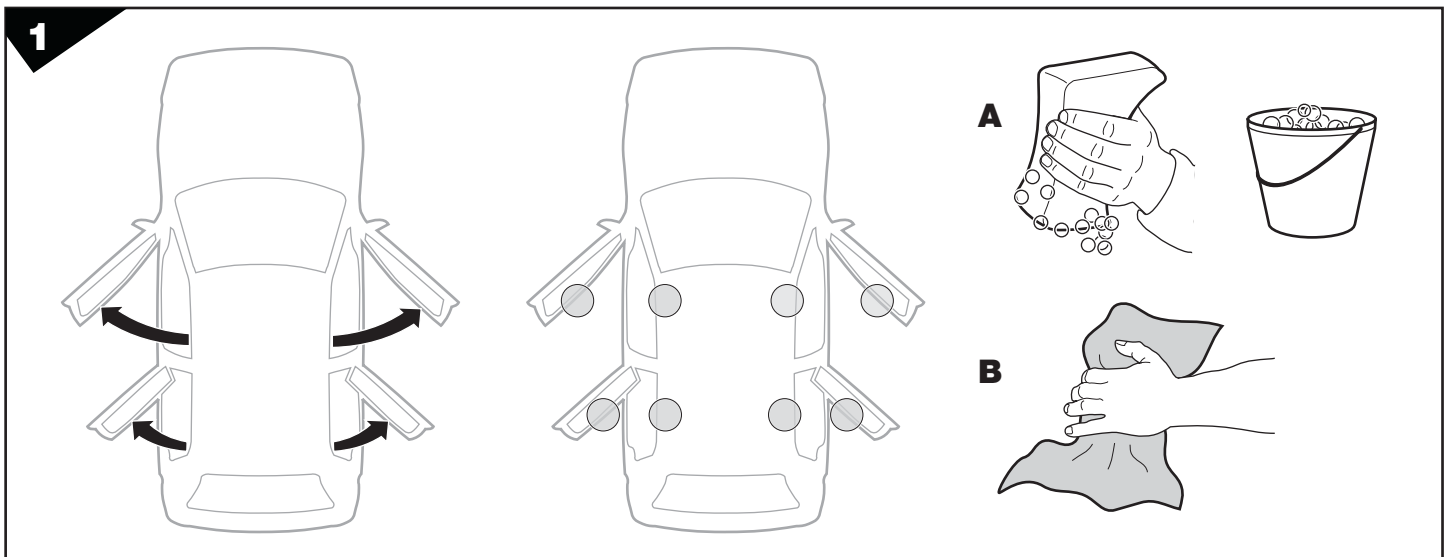
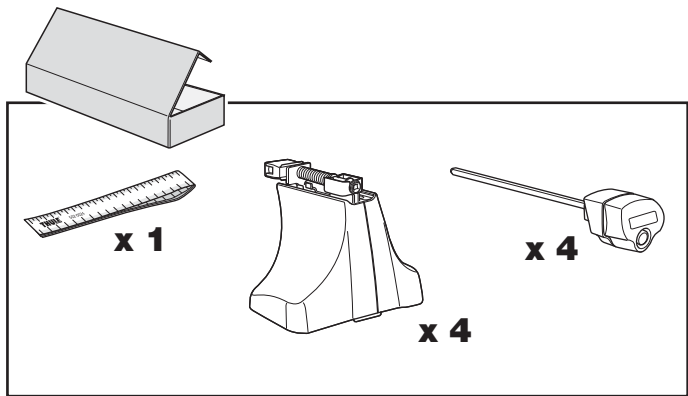
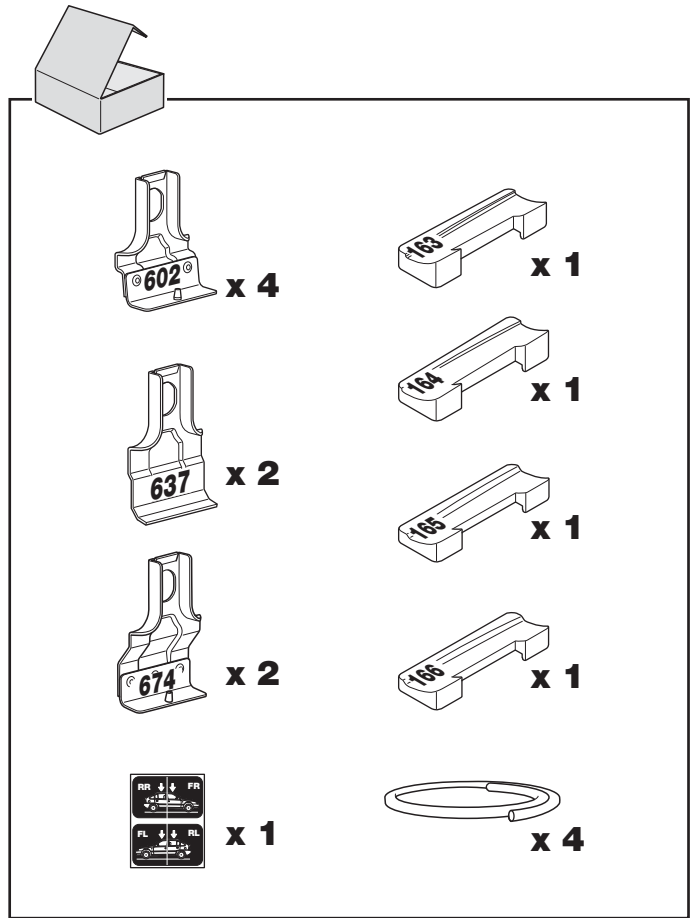
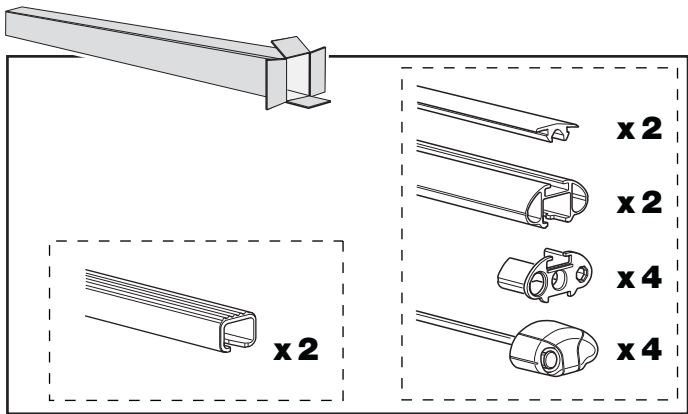
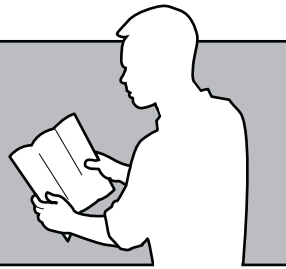
SWEDEN

Box 69, 330 33 Hillerstorp, SWEDEN
www.thule.com

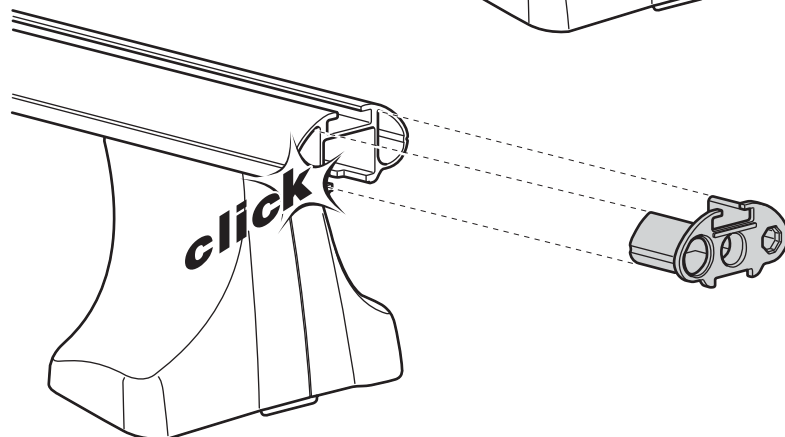
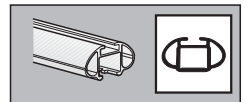
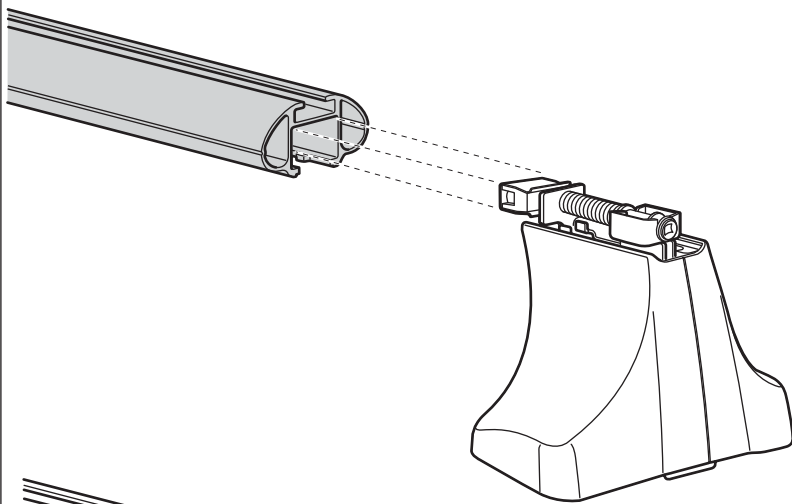
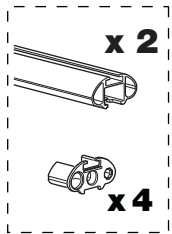
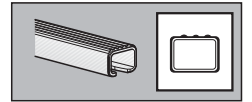
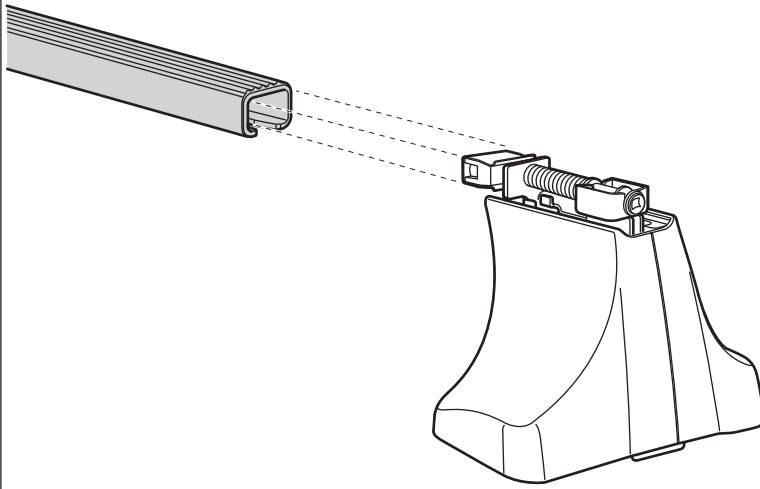
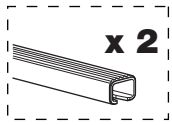
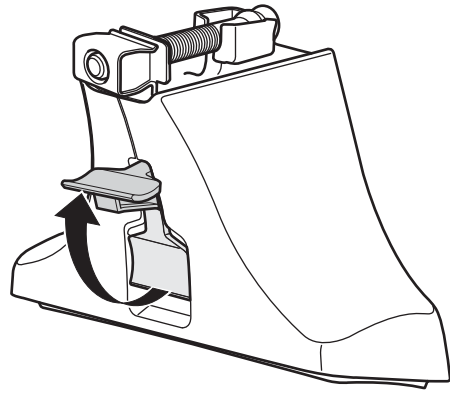
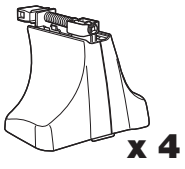
933•A/501-1262-10

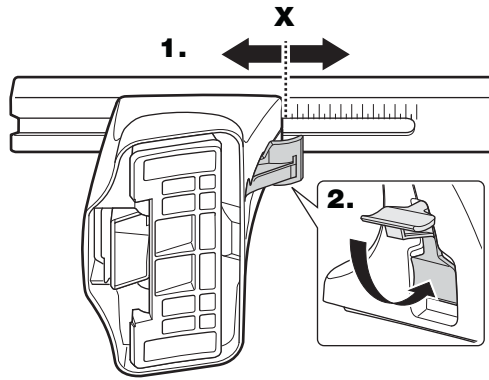
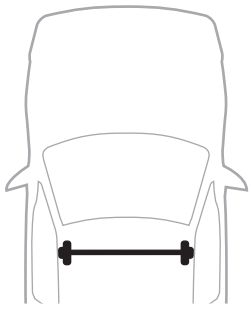
THULE
SWEDEN

S Säkerhetsföreskrifter
GB Safety regulations
D Sicherheits-Vorschriften
F Instructions importantes
NL Veiligheidsvoorschriften
FIN Turvatusuunnitelma
E Reglas de seguridad
I Norme di sicurezza
CZ Pokyny na montáž
PL Wykazy bezpieczeństwa
PT Normas de segurança
GR Χειρισμός Απλοτύπος
TR Güvenlik Kılavuzları
HU Biztonsági utasítások
RU Инструкция по безопасности
HR Pravila sigurnosti
EST Ohutusjuhised
LIT Saugumo taisyklės
LAT Drošības noteikumi
SLK Varnostni predpisi
KOR 주의 사항
THAI ปลอดภัยในการใช้งาน
CHN 安全使用指南

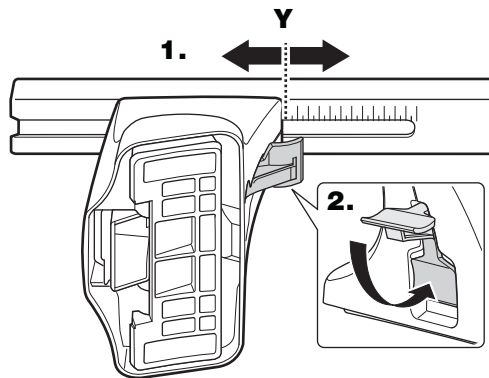
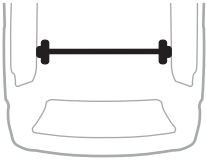


2

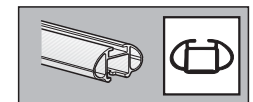
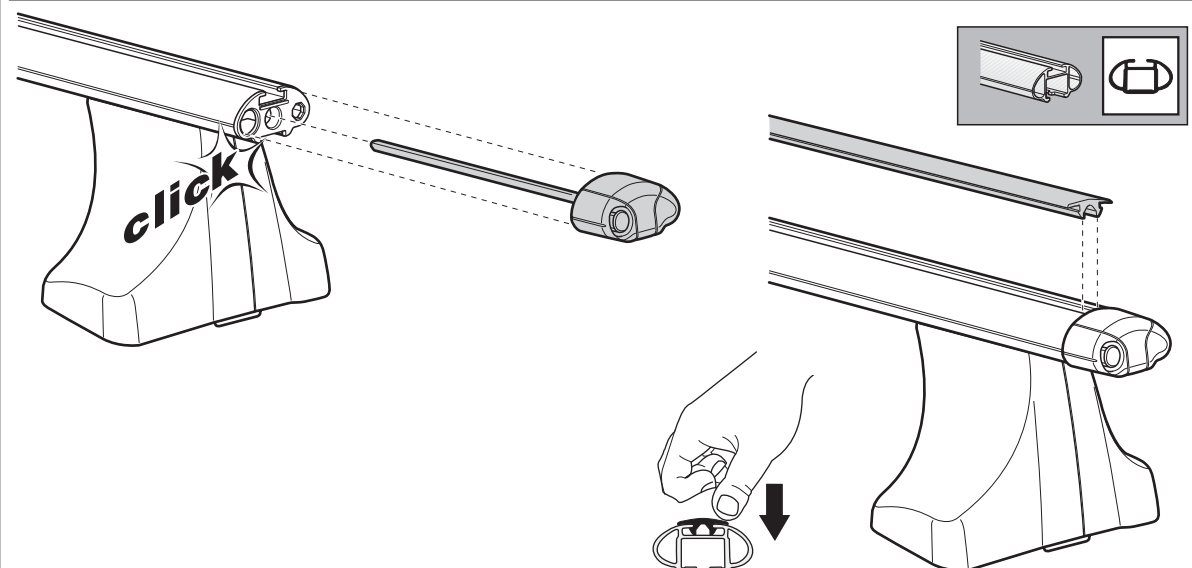
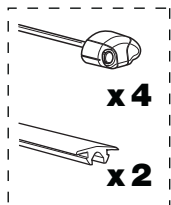
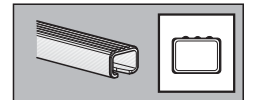
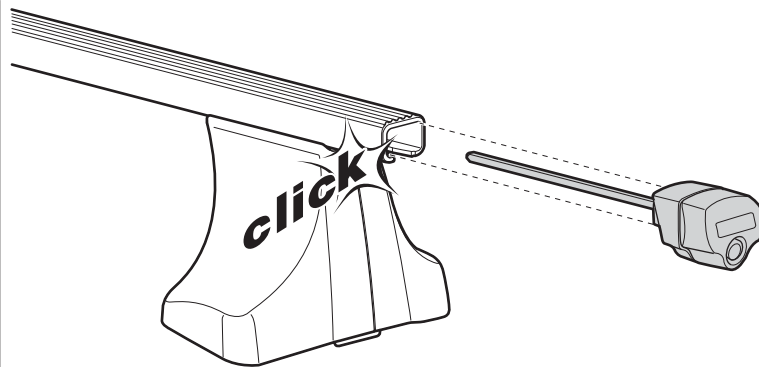
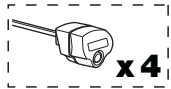


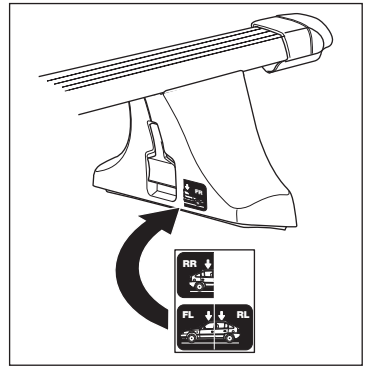
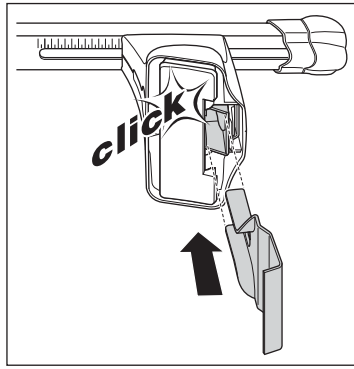
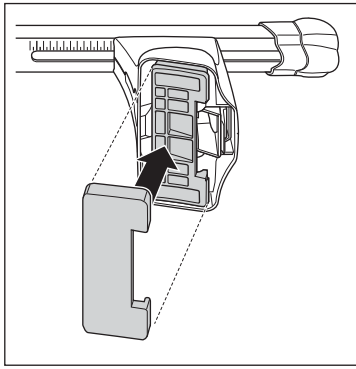
3

	X
VOLKSWAGEN Polo , 3-dr Hatchback, 02-04, 05-08	30,5
VOLKSWAGEN Polo , 4-dr Sedan, 02-04, 05-08	30
VOLKSWAGEN Polo , 5-dr Hatchback, 02-04, 05-08	30,5

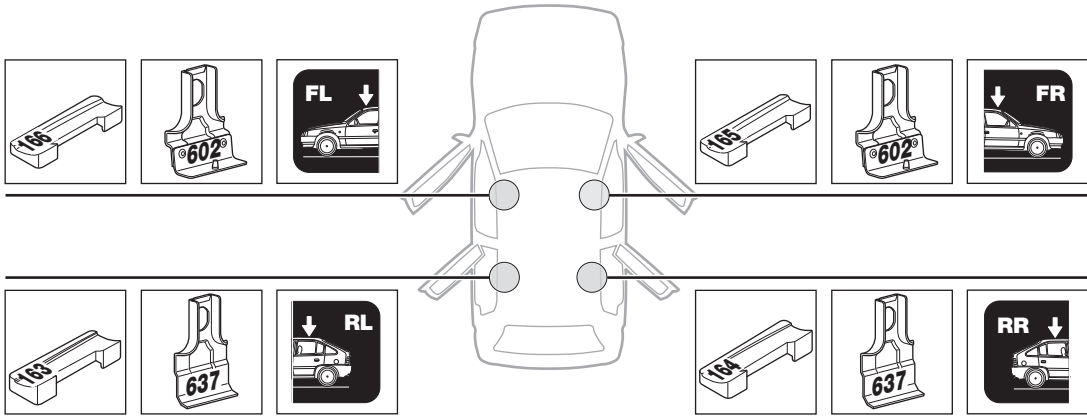


	Y
VOLKSWAGEN Polo , 3-dr Hatchback, 02-04, 05-08	27
VOLKSWAGEN Polo , 4-dr Sedan, 02-04, 05-08	28
VOLKSWAGEN Polo , 5-dr Hatchback, 02-04, 05-08	27

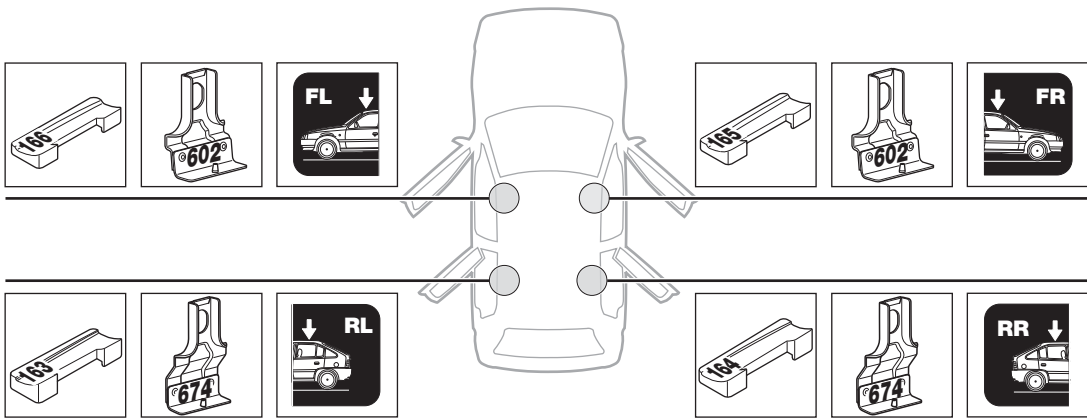
4



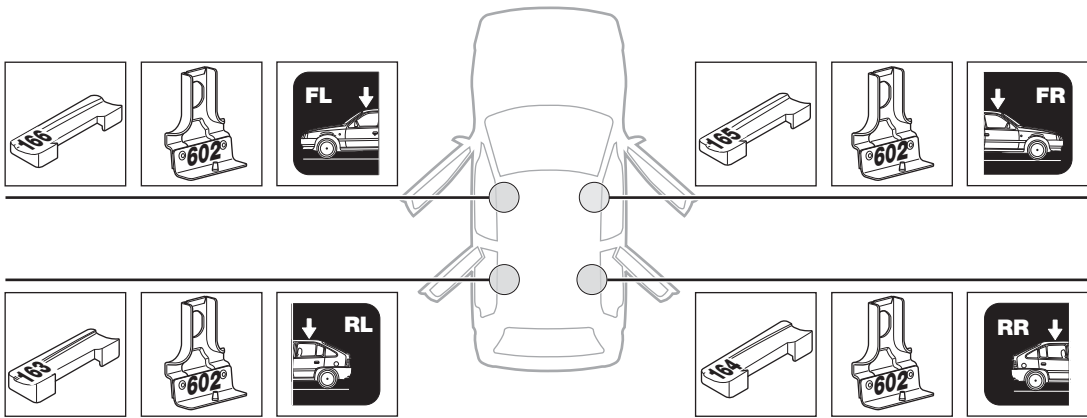
VOLKSWAGEN Polo, 3-dr Hatchback, 02-04, 05-08

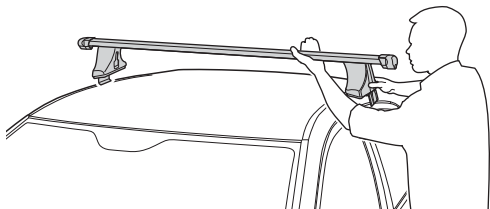


VOLKSWAGEN Polo, 4-dr Sedan, 02-04, 05-08



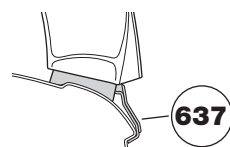
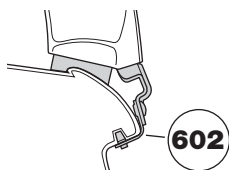
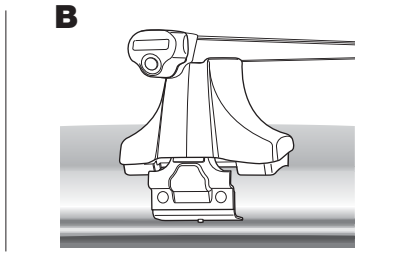
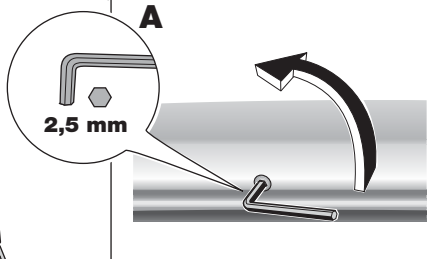
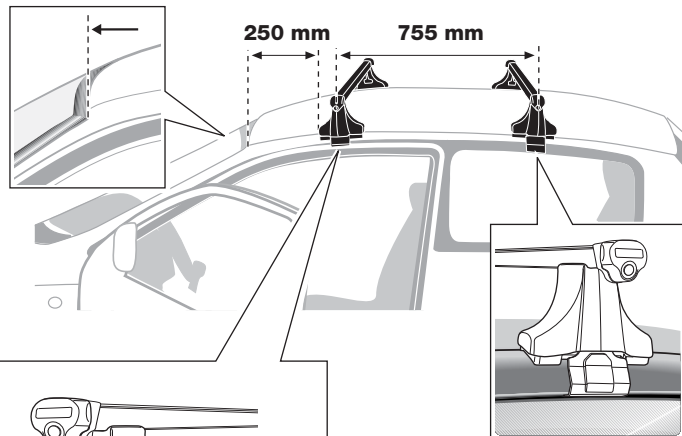
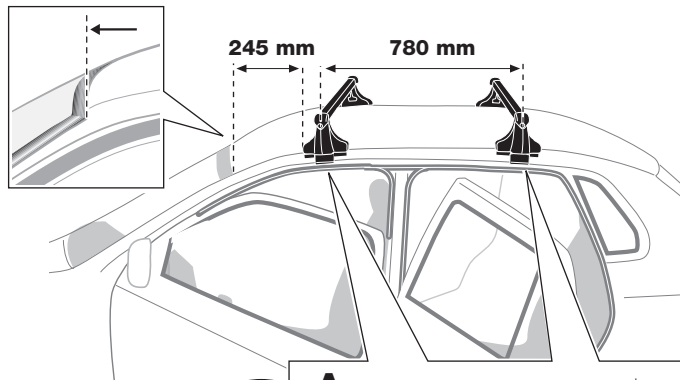
VOLKSWAGEN Polo, 5-dr Hatchback, 02-04, 05-08



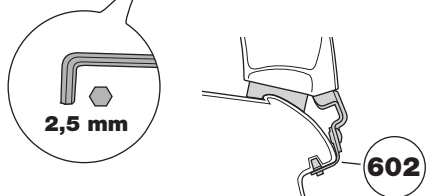
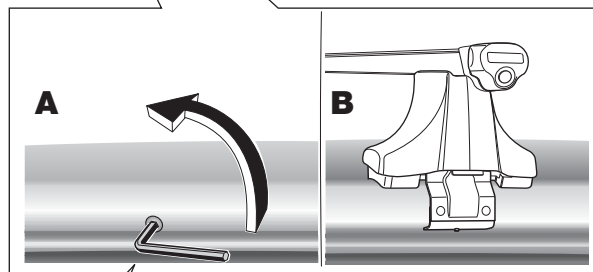
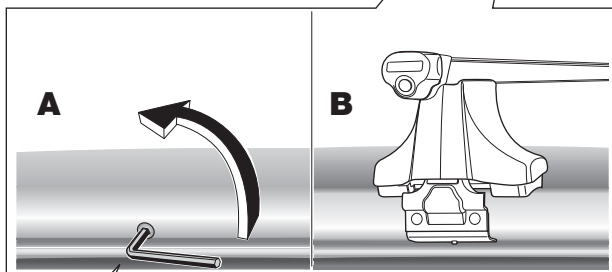
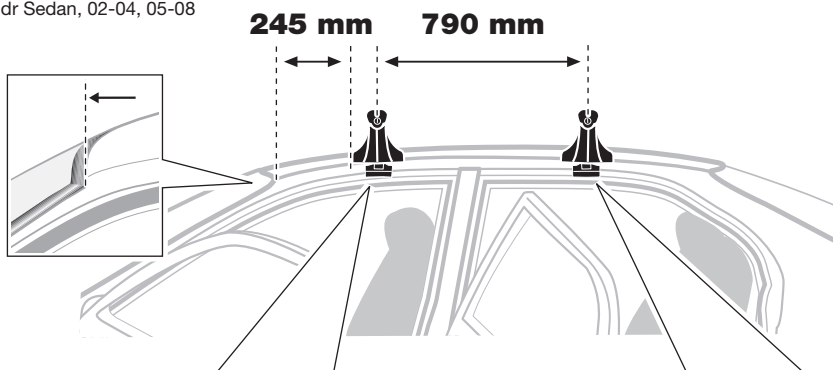


VOLKSWAGEN Polo, 5-dr Hatchback, 02-04, 05-08

VOLKSWAGEN Polo, 3-dr Hatchback, 02-04, 05-08



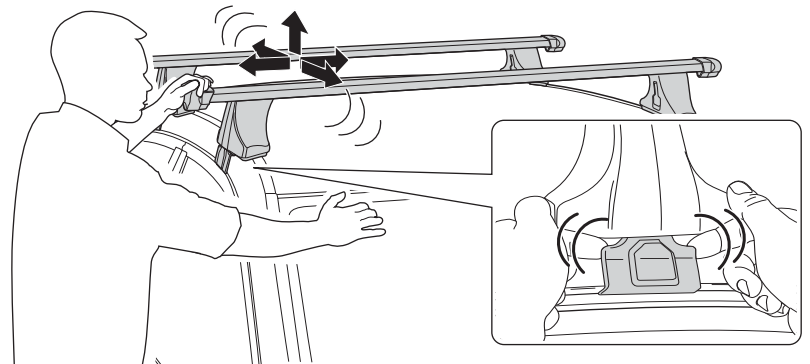
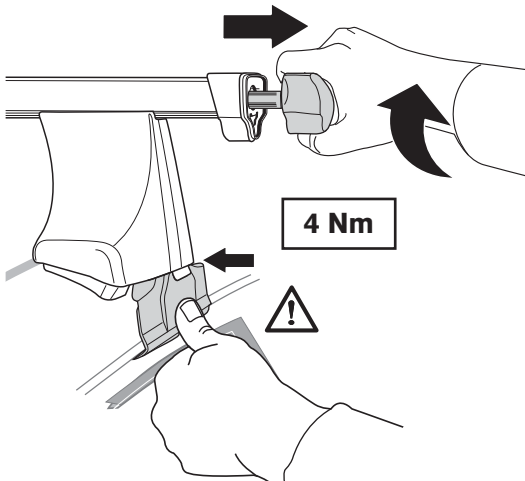
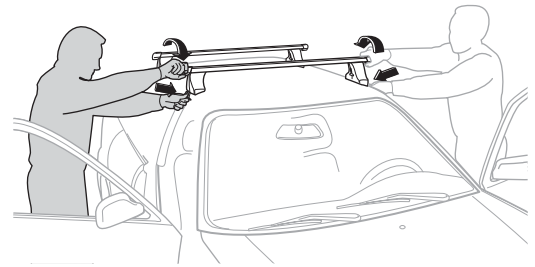
VOLKSWAGEN Polo, 4-dr Sedan, 02-04, 05-08



7

- GB** Tighten alternately
- D** Die Schrauben abwechselnd anziehen
- F** Serrer alternativement chaque côté
- NL** Afwisselend aan de linker- en de rechterkant aandraaien
- I** Serrare alternativamente
- E** Alternare il serraggio delle viti
- PT** Aperte alternadamente
- S** Dra åt växelvis
- FIN** Kierrä vuorotellen
- EST** Pinguldage vaheldumisi
- LAT** Pievelciēt pamišus
- LIT** Užsukinėkite pakaitomis

- PL** Śruby dokręcaj naprzemiennie
- RU** Затягивайте попеременно
- CZ** Pokręťta багаžnika dokręcaj dokręcaj naprzemiennie.
- SK** Dotahujte striedavo
- SLO** Privijajte izmenično.
- HR** Naizmjenično zategnite
- HU** Egymástól függetlenül szorítandó
- GR** Σφιγγετε εναλλάξ
- TR** Dönüşümlü sıkın
- 中文** 交替拧紧
- 한국어** 번갈아 가며 조이십시오.
- 日本語** 交互に締め付けてください。
- ไทย** ชันในแบบสลับ

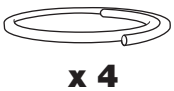


8

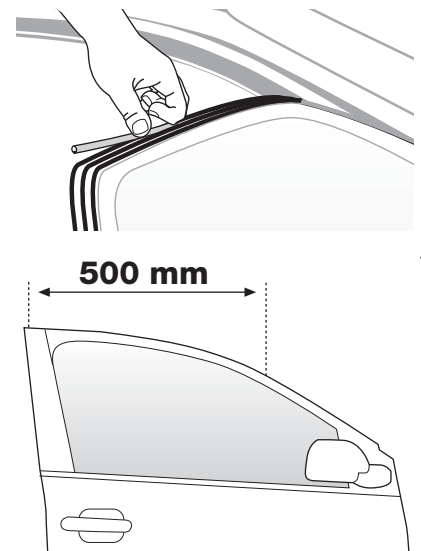
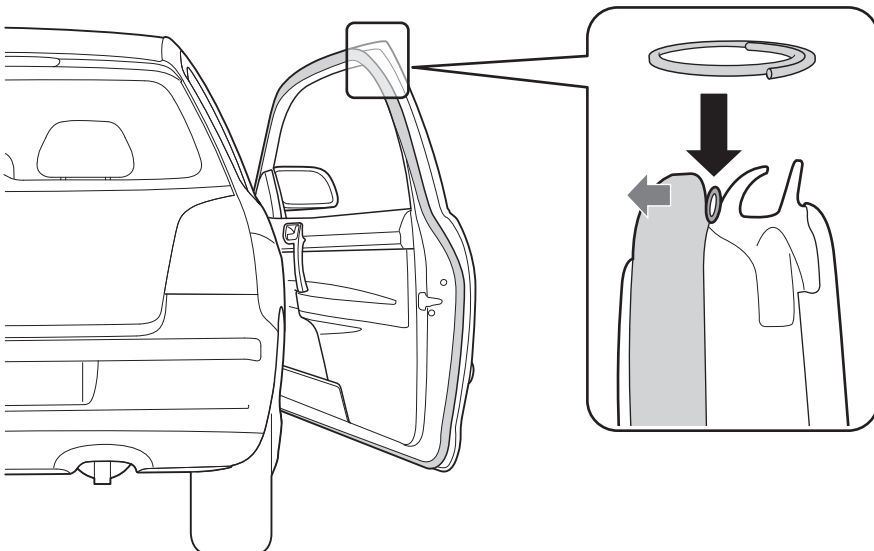
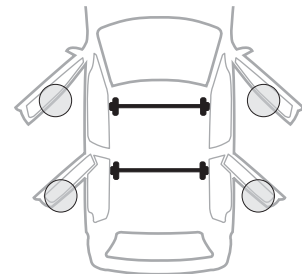
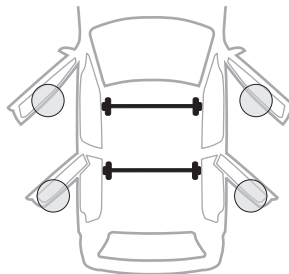
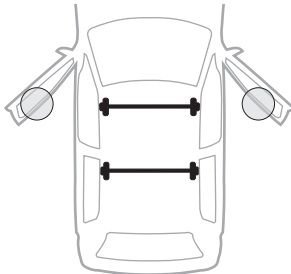
VOLKSWAGEN Polo,
3-dr Hatchback, 02-04, 05-08

VOLKSWAGEN Polo,
4-dr Sedan, 02-04, 05-08

VOLKSWAGEN Polo,
5-dr Hatchback, 02-04, 05-08



x 4



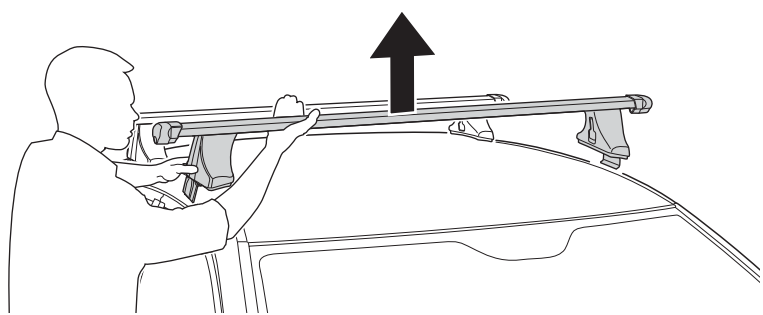
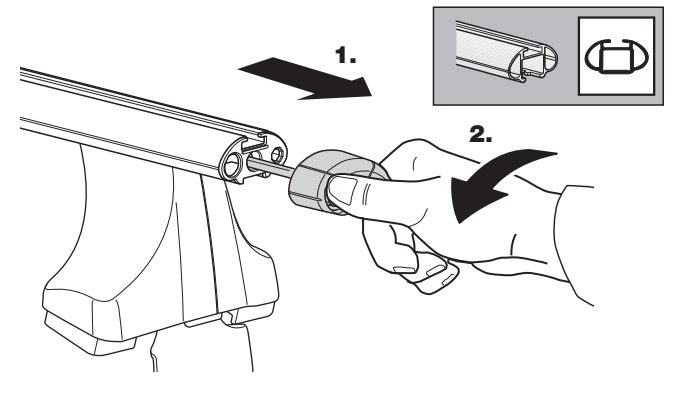
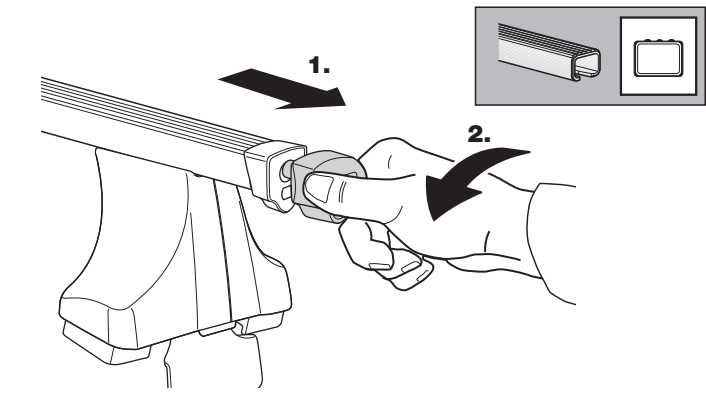
GB Removal
D Demontieren
F Démontage
NL Demontage
I Rimozione

E Desmontaje
PT Remoção
S Demontering
FIN Irrotus
EST Eemaldamine

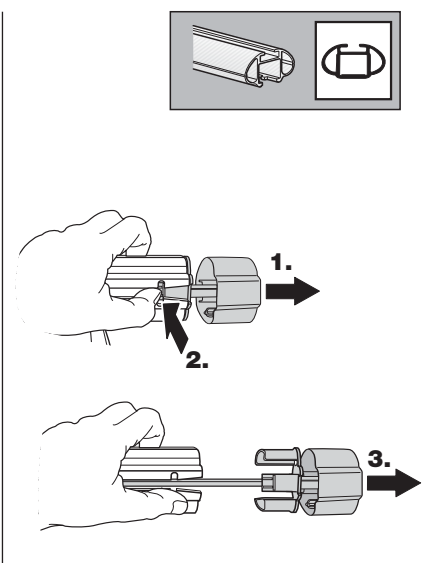
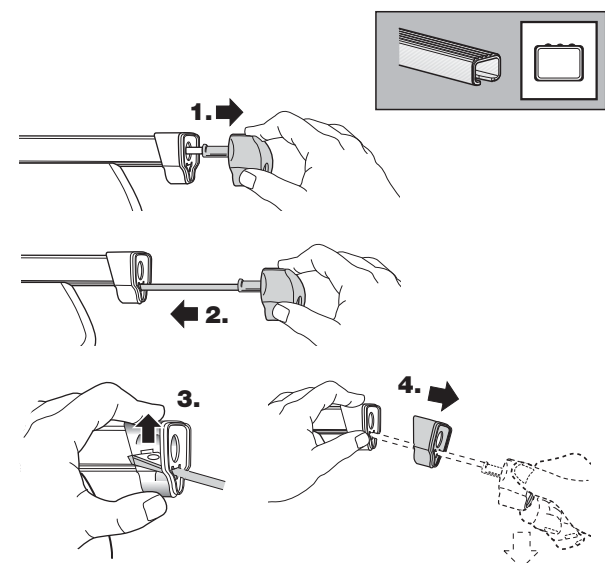
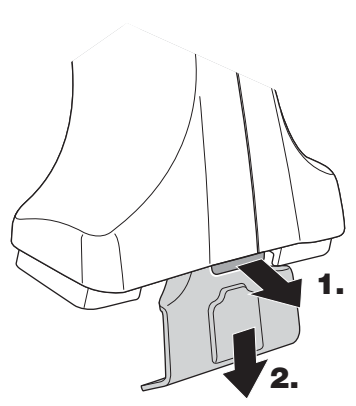
LAT Noņemšana
LIT Nuėmimas
PL Wymontowywanie
RU Снятиє
CZ Odmontování

SK Demontáž
SLO Odstranjevanje
HR Uklanjanje
HU Leszerelés
GR Αφαίρεση

TR Sökme
 中文 拆除
 日本語 取り外し
 한국어 분리
 ไทย การถอด



Fit Tips!



THULE
ONE
KEY
SYSTEM

