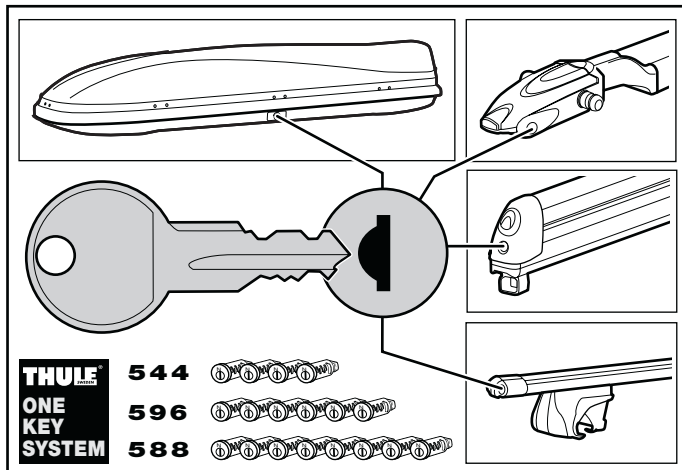
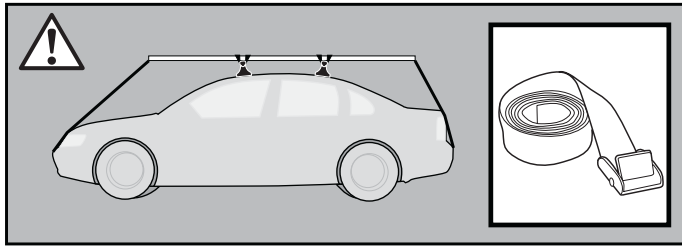
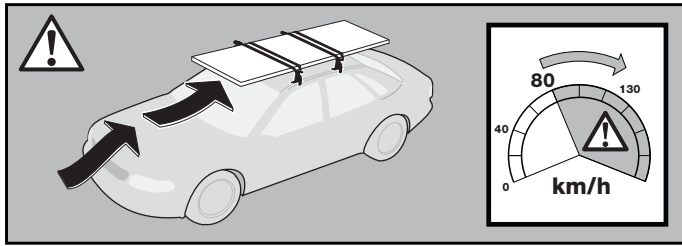
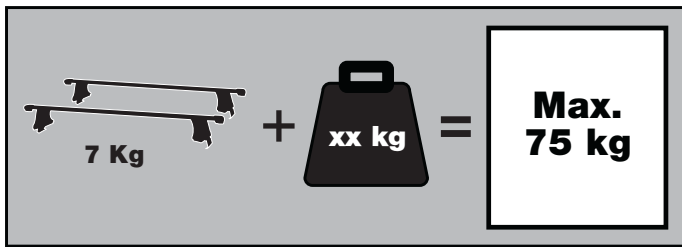


THULE®

SWEDEN



Se não houver instruções no seu idioma, entre em contato com os funcionários do estabelecimento para obter informações

Eğer talimatlar dilinizde basılı değilse, lütfen atölye personelinden bilgi isteyiniz.

Αν οι οδηγίες δεν εκτυπώνονται στη γλώσσα σας, παρακαλούμε ζητήστε πληροφορίες από το προσωπικό του καταστήματος.

ถ้าไม่มีคำแนะนำในภาษาของคุณ โปรดติดต่อพนักงานในร้านเพื่อขอข้อมูล

- S Monteringsanvisning
 - GB Fitting instructions
 - D Montageanleitung
 - F Instructions de montage
 - NL Montage-instructies
 - FIN Asennusohje
 - E Instrucciones de montaje
 - I Istruzioni per il montaggio
 - CZ Návod na montáž
 - PL Instrukcja montażu
 - HU Szerelési utasítások
 - RU Инструкции по установке
 - EST Paigalduseeskirjad
 - SLO Navodila za pritrjevanje
- 한국어 장착 지침
日本語 取扱(取付)説明書
中文 安装说明

CHEVROLET Rezzo, 5-dr Estate, 00-04, 05-
DAEWOO Tacuma, 5-dr Estate, 00-04, 05-
DAEWOO Rezzo, 5-dr Estate, 00-04, 05-

RAPID SYSTEM

Kit 1207



Follow me...

THULE®

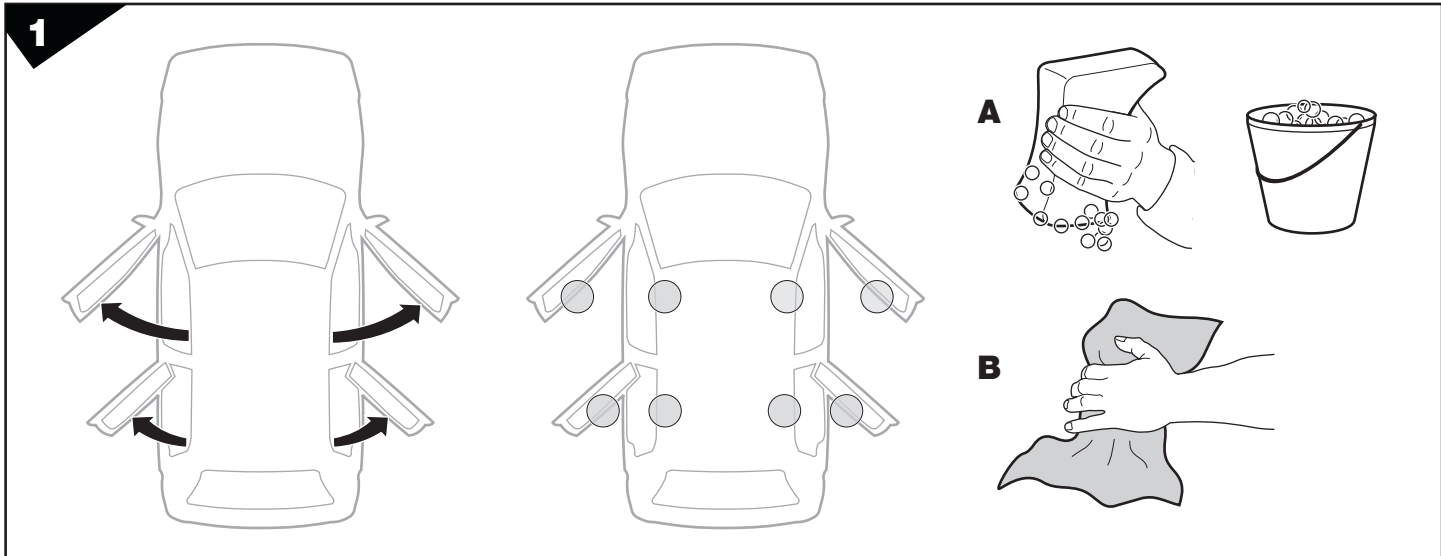
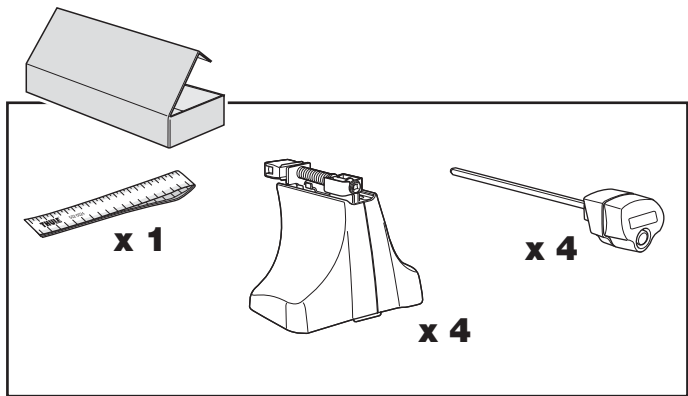
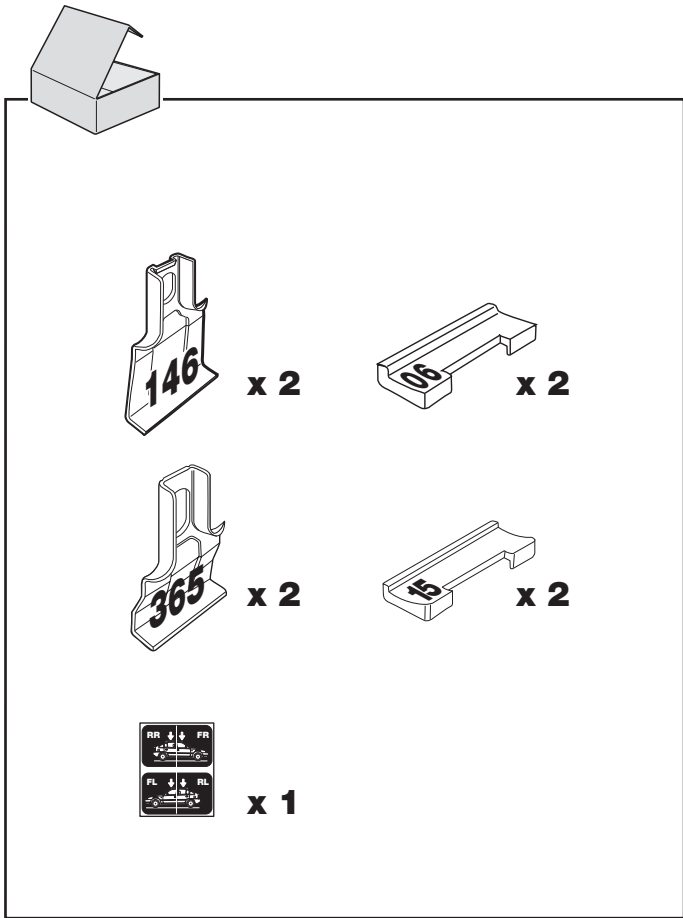
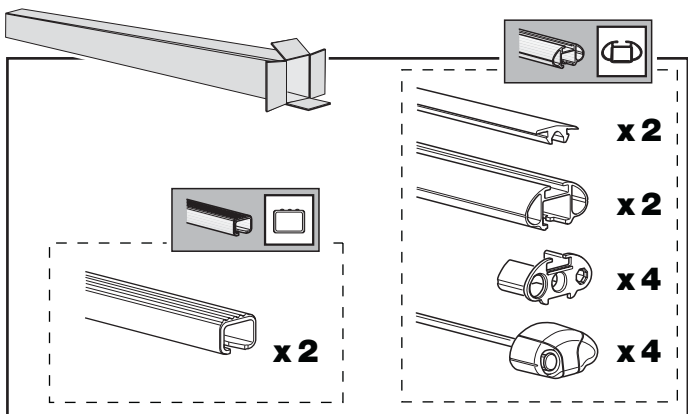
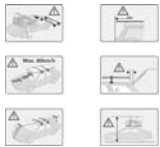
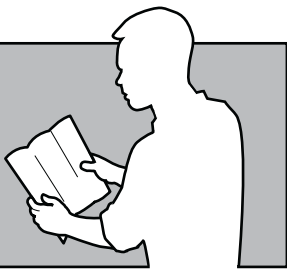
SWEDEN

Box 69, 330 33 Hillerstorp, SWEDEN
www.thule.com

545•3DF/8F/501-1207-03

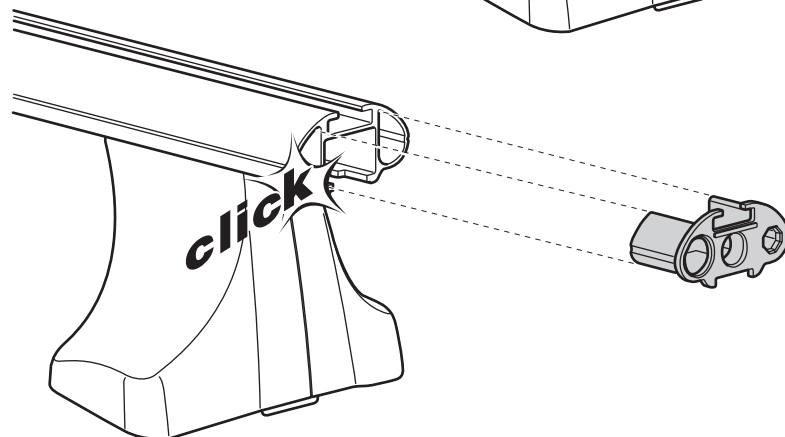
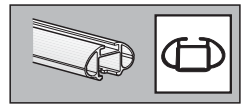
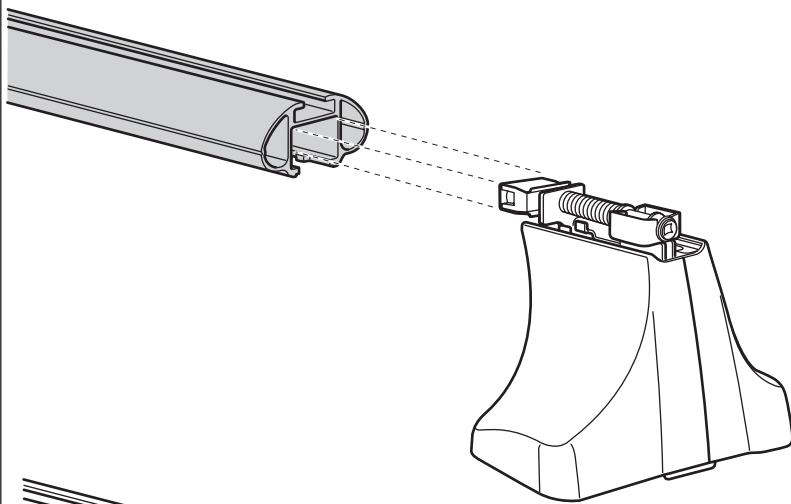
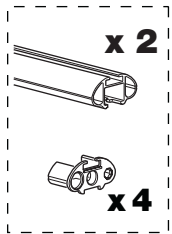
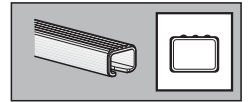
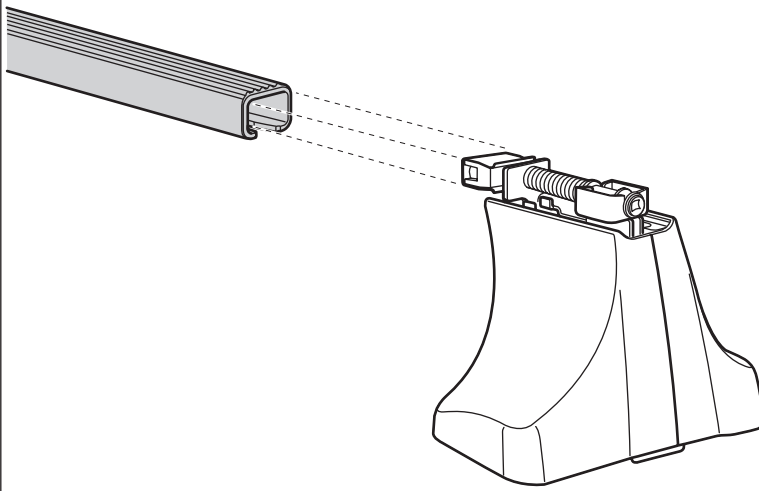
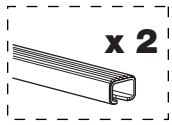
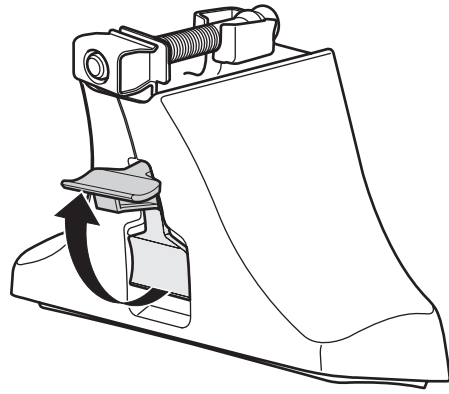
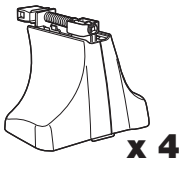
THULE
CONCEPT

S Säkerhetsföreskrifter
GB Security regulations
D Sicherheits-Vorschriften
F Instructions d'opérations
NL Veiligheidsvoorschriften
FIN Turvatoimintäsuojukset
E Reglas de seguridad
I Norme di sicurezza
CZ Pokyny na montáž
PL Wykazy bezpieczeństwa
PT Normas de segurança
GR Απαιτήσεις Ασφάλειας
TR Güvenlik Kuralları
HU Biztonság előírások
RU Инструкция по безопасности
HR Pravila sigurnosti
EST Ohutusjuhised
LIT Saugumo taisyklės
LAT Drošības noteikumi
SLC Varnostni predpisi
KOR 주의 사항
THAI ปลอดภัยในการใช้งาน
中国 安全使用注意事项

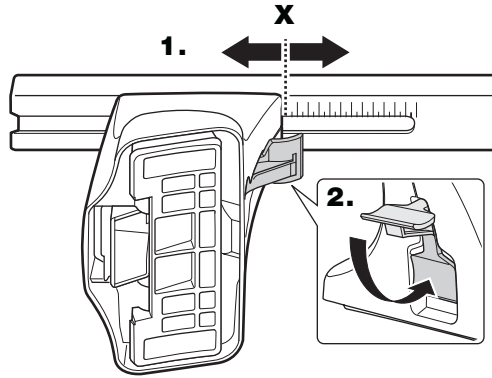
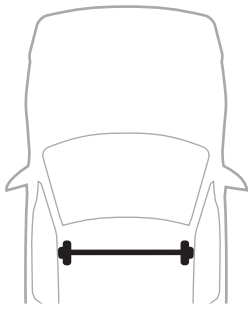


501-1207-03

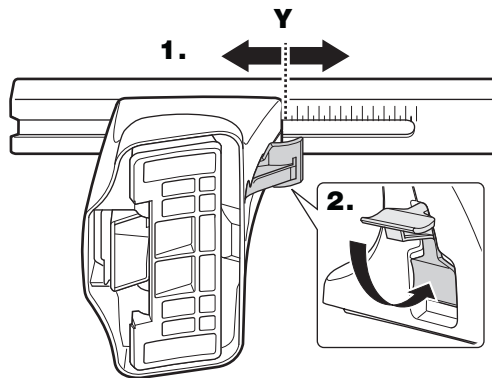
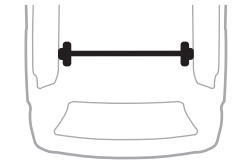
2



3

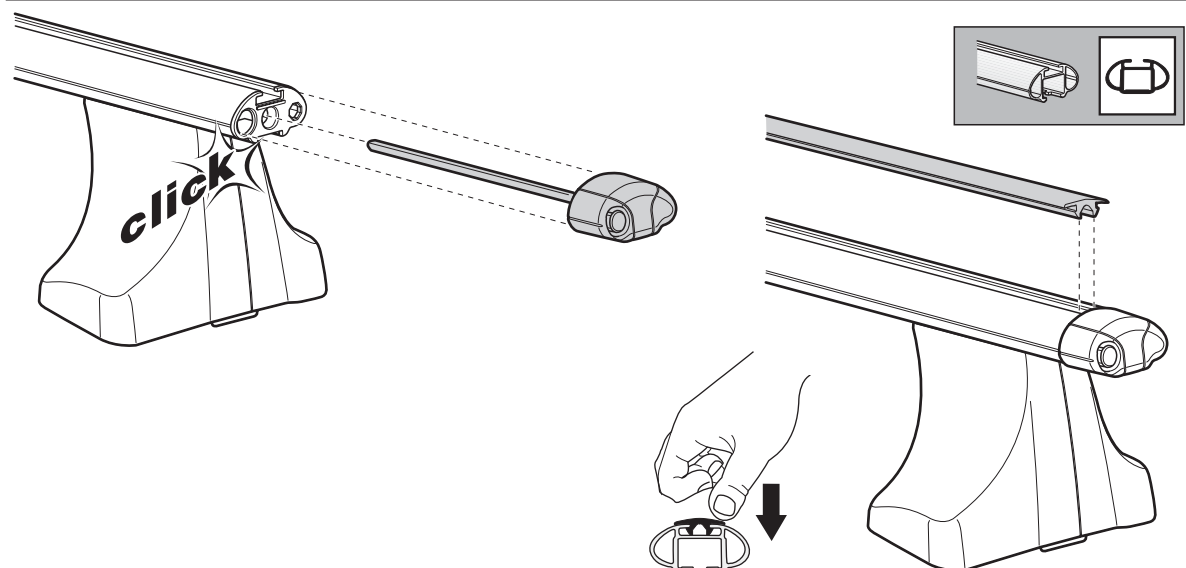
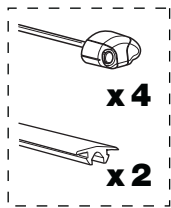
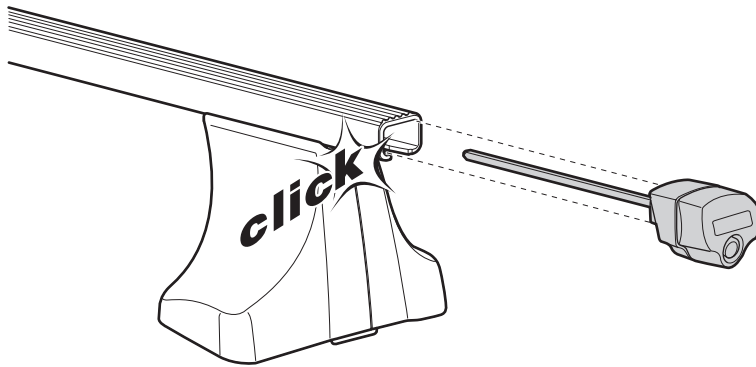
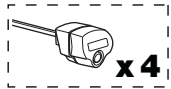


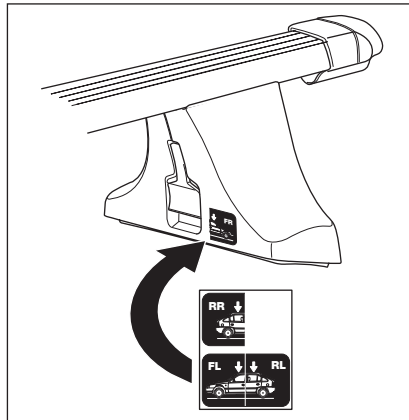
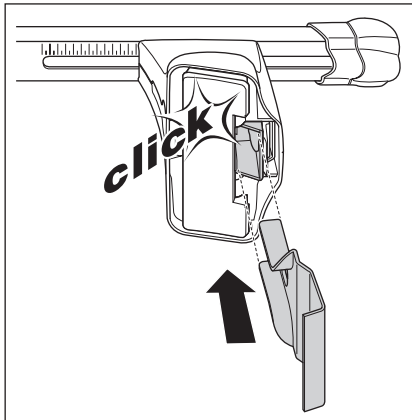
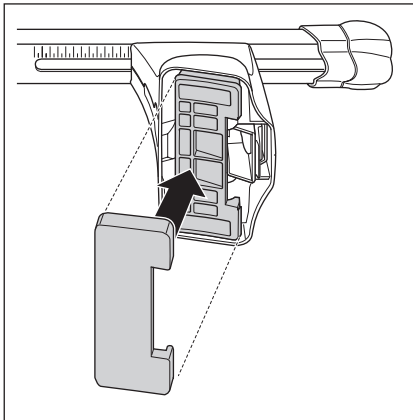
	X
CHEVROLET Rezzo, 5-dr Estate, 00-04, 05-	40,5
DAEWOO Tacuma, 5-dr Estate, 00-04, 05-	40,5
DAEWOO Rezzo, 5-dr Estate, 00-04, 05-	40,5



	Y
CHEVROLET Rezzo, 5-dr Estate, 00-04, 05-	36
DAEWOO Tacuma, 5-dr Estate, 00-04, 05-	36
DAEWOO Rezzo, 5-dr Estate, 00-04, 05-	36

4

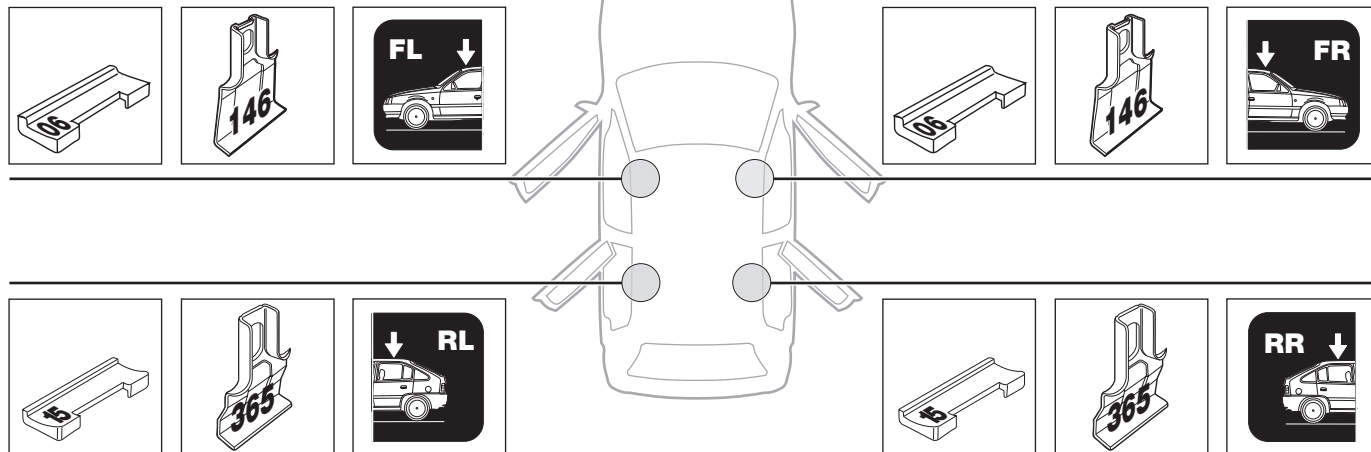




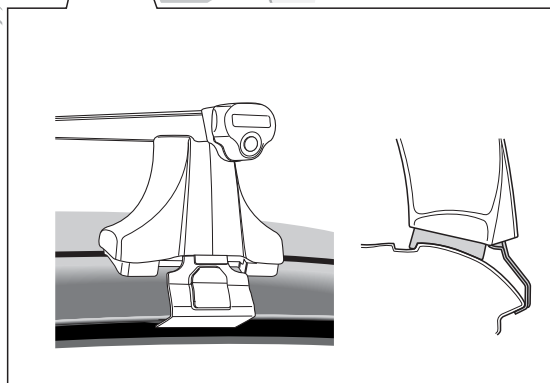
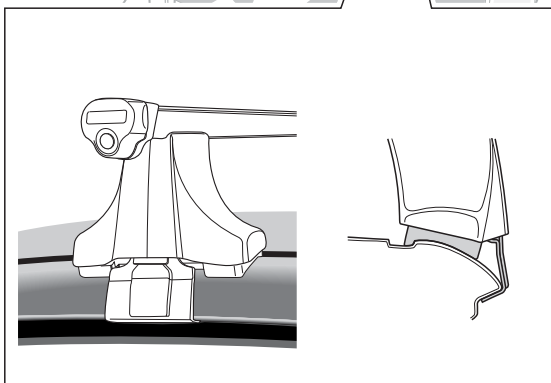
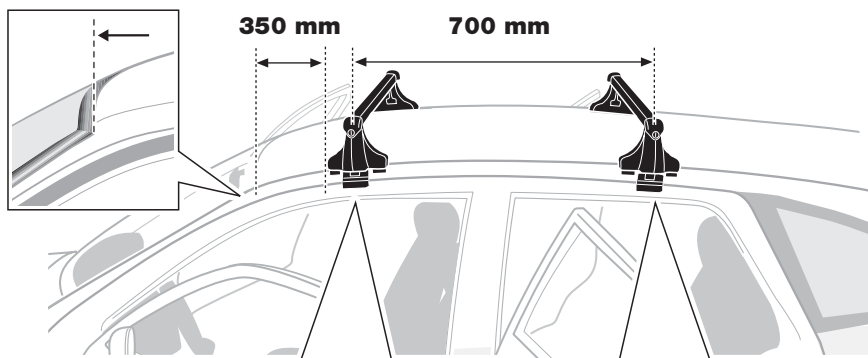
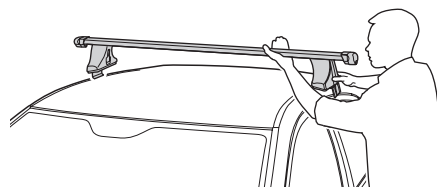
CHEVROLET Rezzo, 5-dr Estate, 00-04, 05-

DAEWOO Tacuma, 5-dr Estate, 00-04, 05-

DAEWOO Rezzo, 5-dr Estate, 00-04, 05-



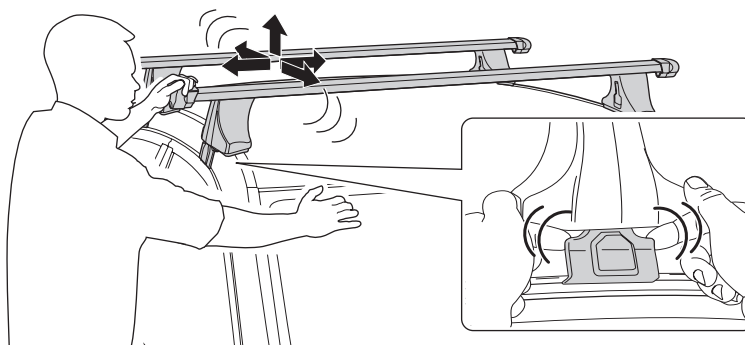
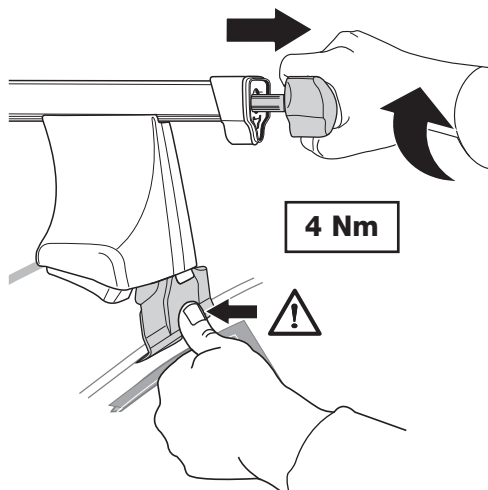
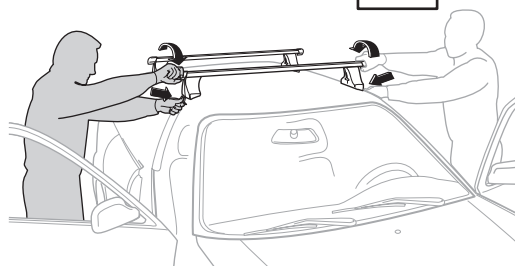
6



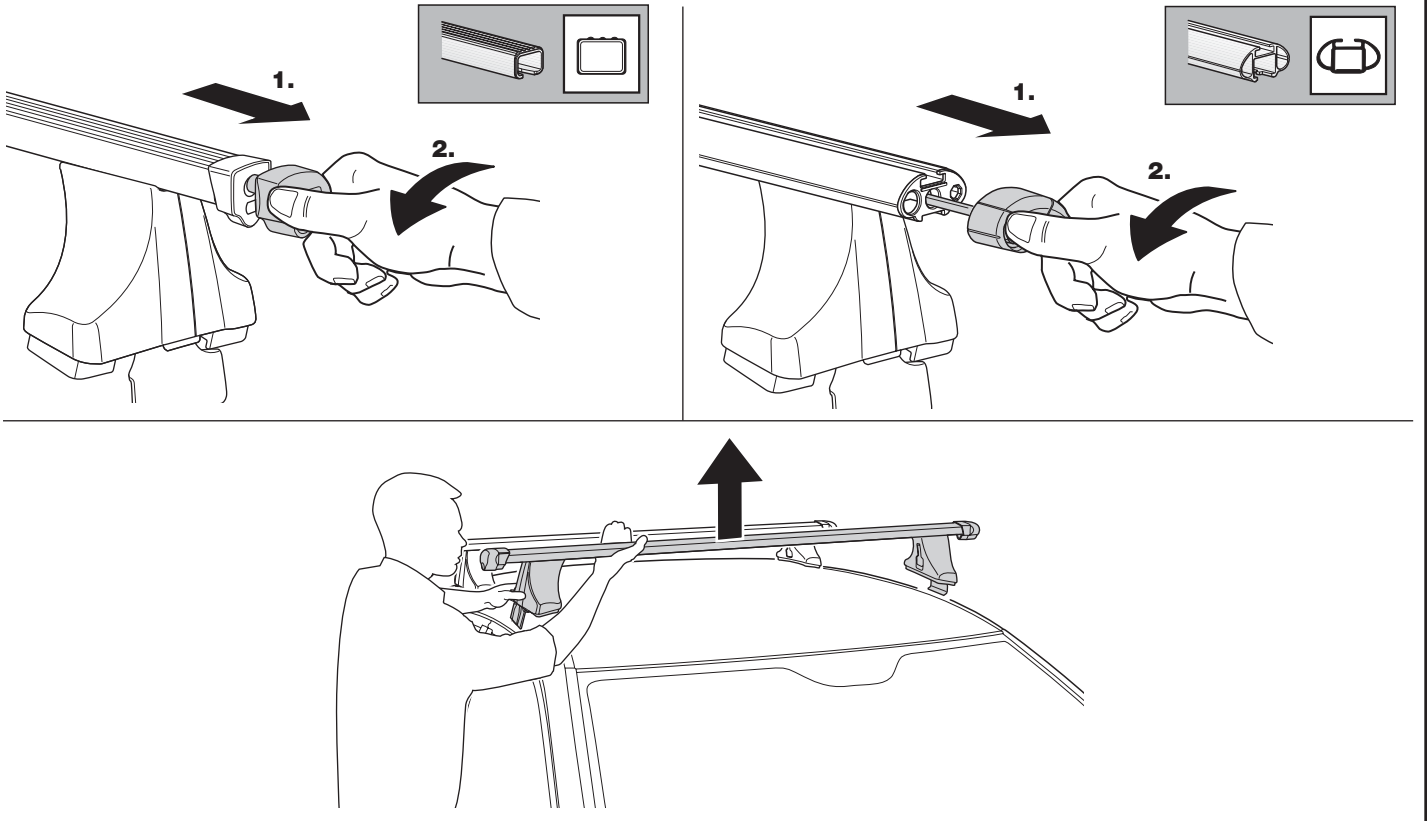
7

- S** Dra åt växelvis
- GB** Tighten alternately
- D** Die Schrauben abwechselnd anziehen.
- F** Serrer alternativement chaque côté
- NL** Afwisselend aan de linker- en de rechterkant aandraaien
- FIN** Kierrä vuorotellen
- E** Alternare il serraggio delle viti
- I** Serrare alternativamente

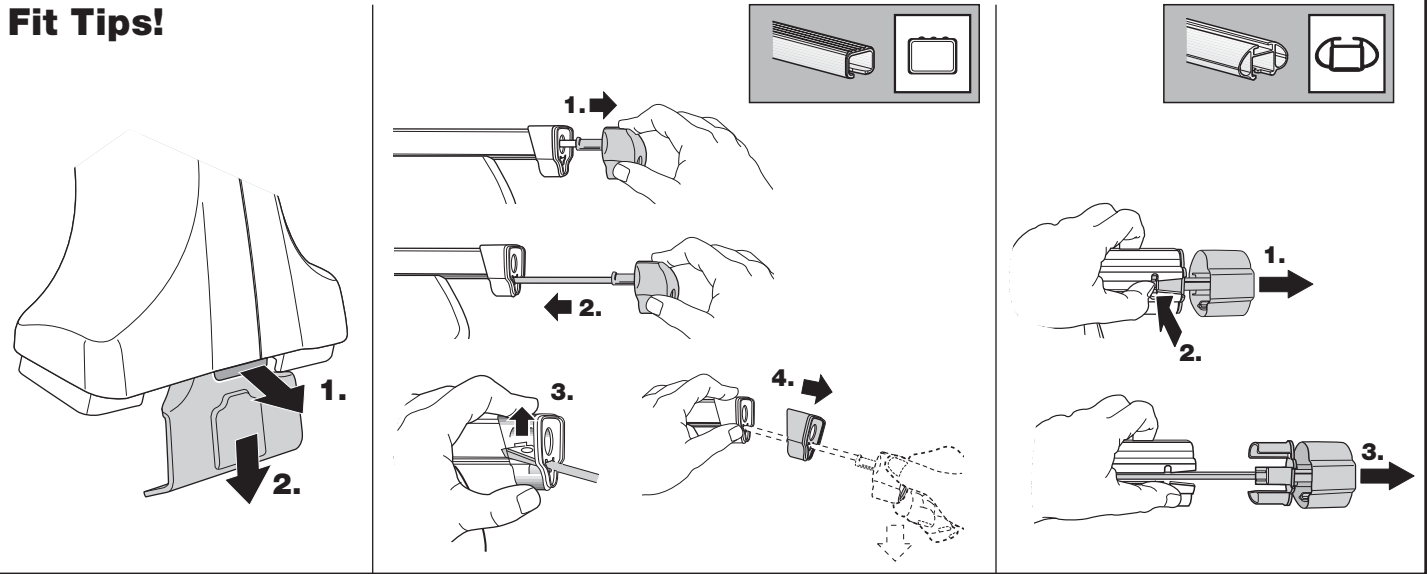
- CZ** Pokręta bagażnika dokręcaj dokręcaj naprzemiennie.
- PL** Śruby dokręcaj naprzemiennie
- HU** Egymástól függetlenül szorítandó
- RU** Затягивайте попеременно
- EST** Pinguldage vaheldumisi
- SLO** Privijajte izmenično.
- 한국어 번갈아 가며 조이십시오.
- 日本語 交互に締め付けてください。
- 中文 交替拧紧



• Demontering • Removal • Demontieren • Démontage • Demontage • Irrotus • Desmontaje • Rimozione • Odmontování • Wymontowywanie
 • Leszerelés • Снятие • Eemaldamine • Odstranjevanje • 분리 • 取り外し • 拆除



Fit Tips!



THULE
ONE
KEY
SYSTEM

