

# THULE®

SWEDEN

- GB Fitting instructions
- D Montageanleitung
- F Instructions de montage
- NL Montage-instructies
- I Istruzioni per il montaggio
- E Instrucciones de montaje
- PT Instruções de Montagem
- S Monteringsanvisning
- FIN Asennusohje
- EST Paigaldusjuhend
- LAT Stiprināšanas instrukcija
- LIT Pritvirtinimo instrukcijos
- PL Instrukcja montażu
- RU Инструкции по установке
- CZ Návod na montáž
- SK Návod na montáž
- SLO Navodila za pritrjevanje
- HR Uputa za sastavljanje
- HU A felszerelés módja
- GR Οδηγίες συναρμολόγησης
- TR Montaj talimatları
- 中文 安装说明
- 日本語 取扱(取付)説明書
- 한국어 장착 지침
- ไทย คำแนะนำการติดตั้ง

TOYOTA Vista, 4-dr Sedan, 98–  
 TOYOTA Echo, 4-dr Sedan, 99–  
 TOYOTA Platz, 4-dr Sedan, 99–  
 TOYOTA Yaris, 4-dr Sedan, 00–

## RAPID SYSTEM

### Kit 1187



# Follow me...

# THULE®

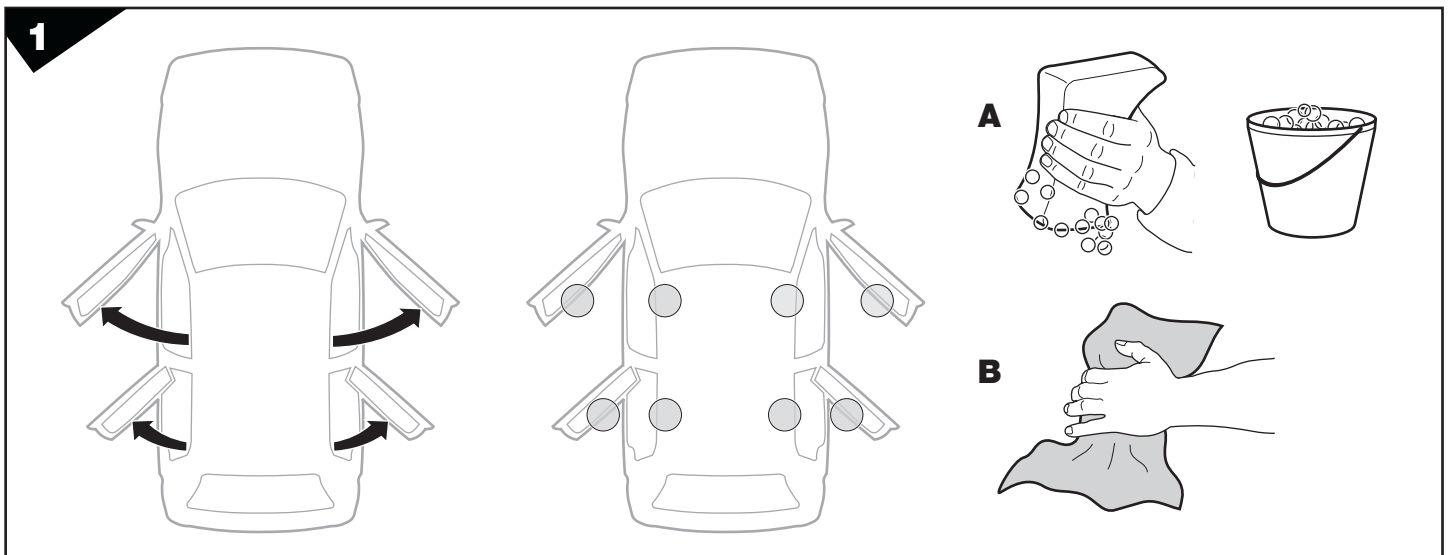
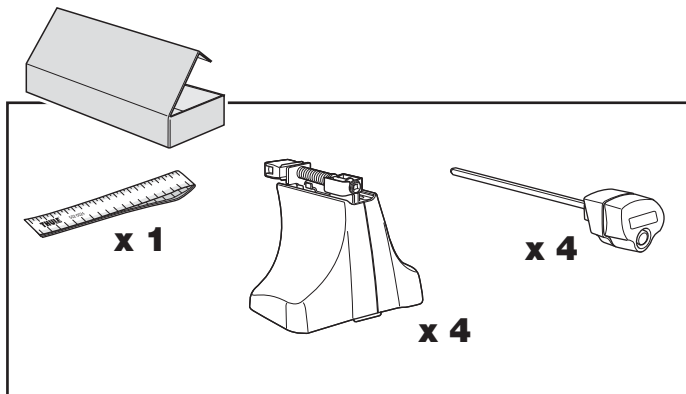
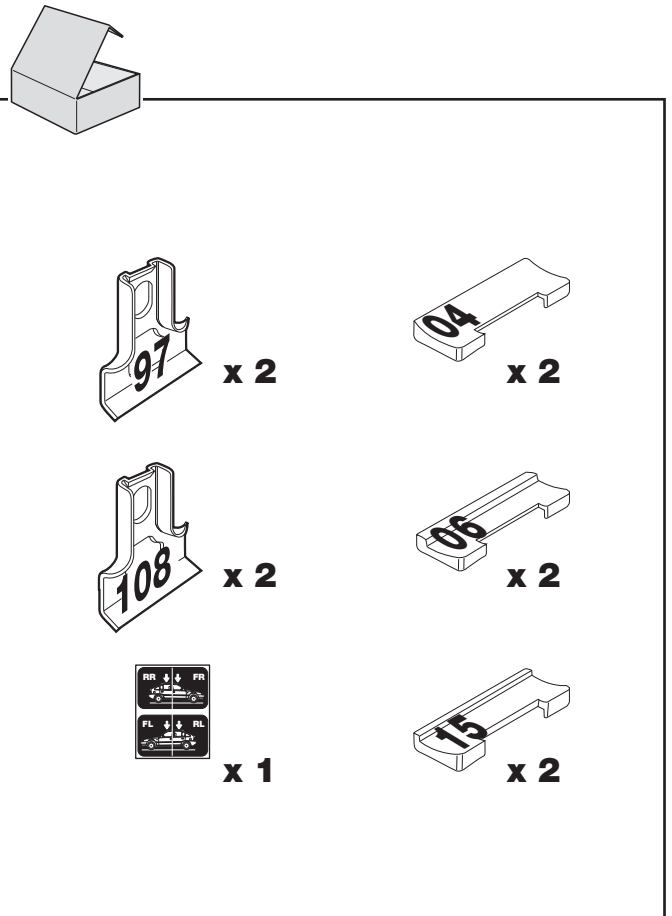
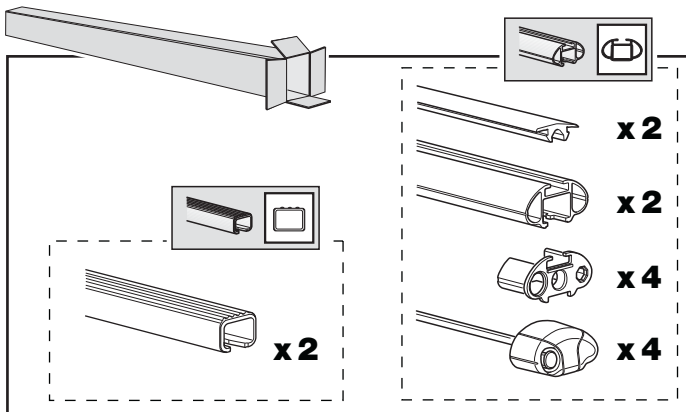
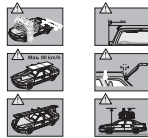
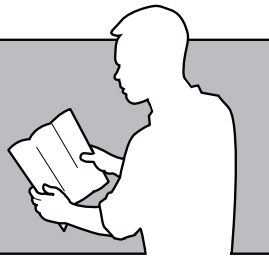
SWEDEN

Box 69, 330 33 Hillerstorp, SWEDEN  
 www.thule.com

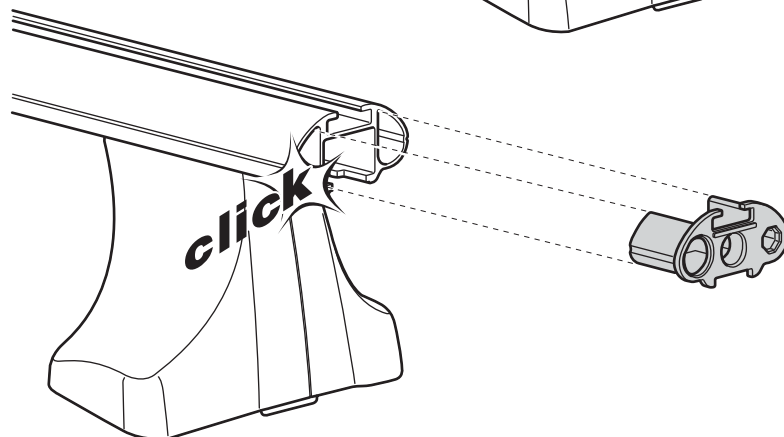
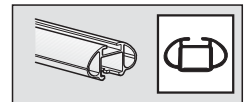
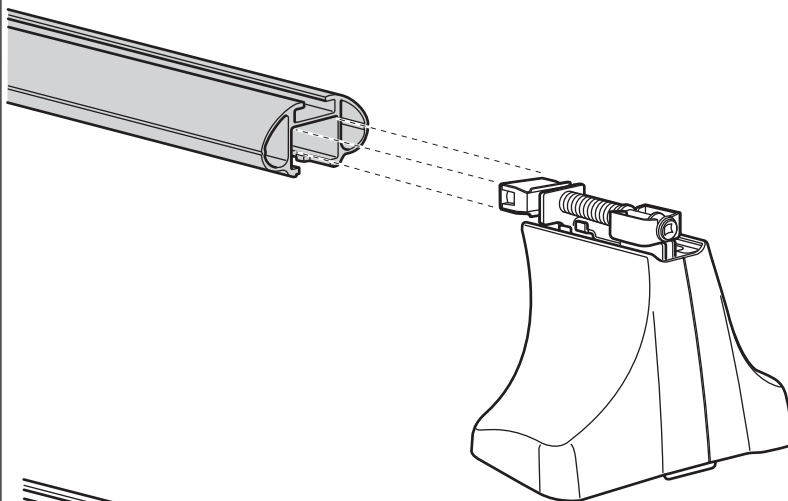
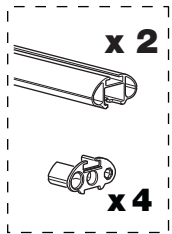
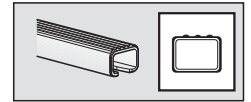
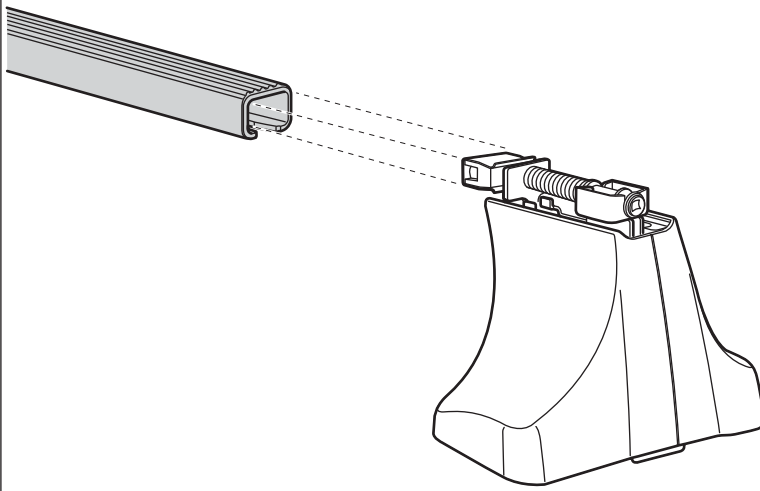
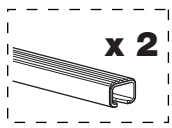
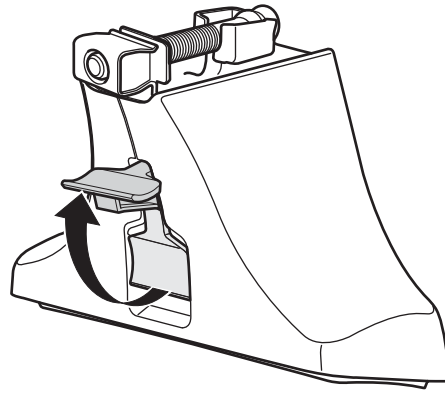
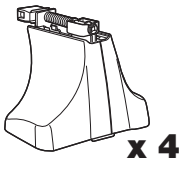
841•A/501-1187-02

**THULE**

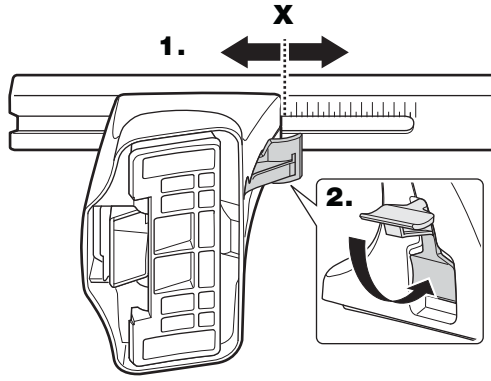
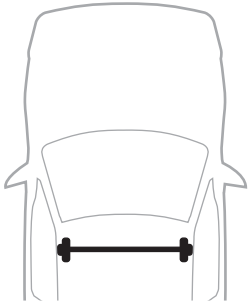
**GB** Security regulations  
**D** Sicherheits-Vorschriften  
**F** Instructions importantes  
**NL** Veiligheidsvoorschriften  
**I** Norme di sicurezza  
**E** Reglas de seguridad  
**PT** Normas de segurança  
**S** Säkerhetsföreskrifter  
**FIN** Turvallisuusohjeet  
**EST** Ohutusjuhised  
**LAT** Drošības noteikumi  
**LIT** Saugos taisyklės  
**PL** Warunki bezpieczeństwa  
**RU** Инструкции по безопасности  
**CZ** Návod na montáž  
**SK** Bezpečnostné predpisy  
**SLO** Varnostni predpisi  
**HR** Pravila sigurnosti  
**HU** Biztonsági előírások  
**GR** Κανονισμοί Ασφαλείας  
**TR** Güvenlik kuralları  
**中文** 安全规范  
**ไทย** ปลอดภัยในการใช้งาน



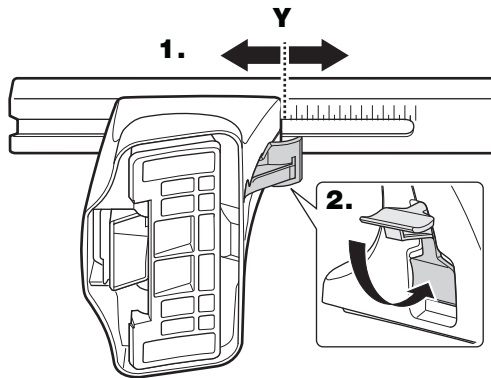
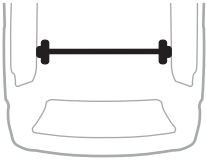
2



**3**

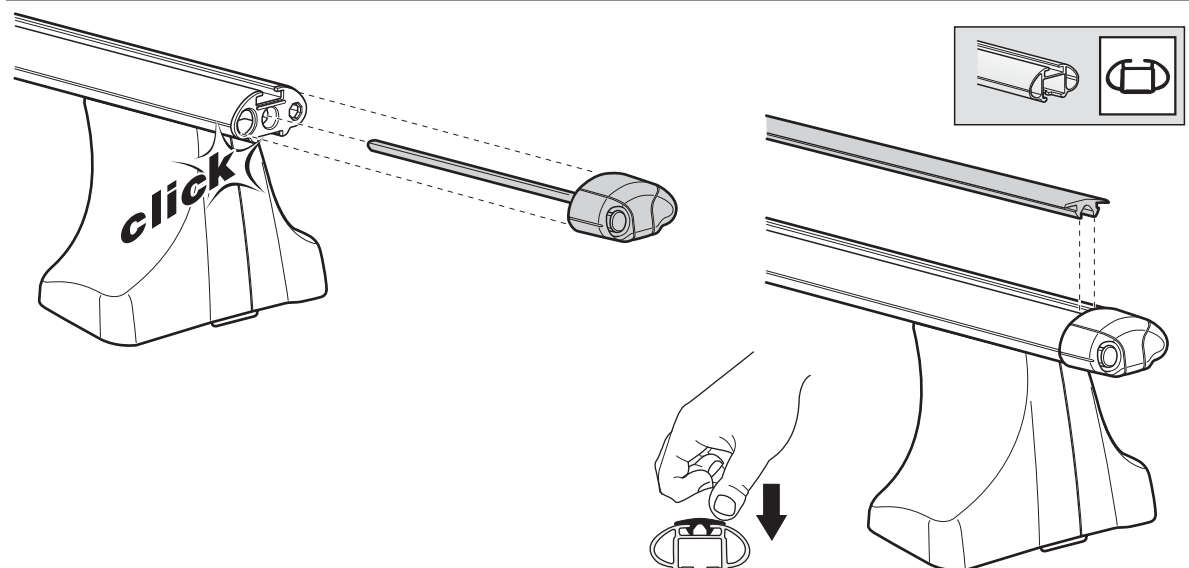
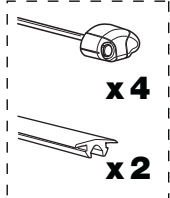
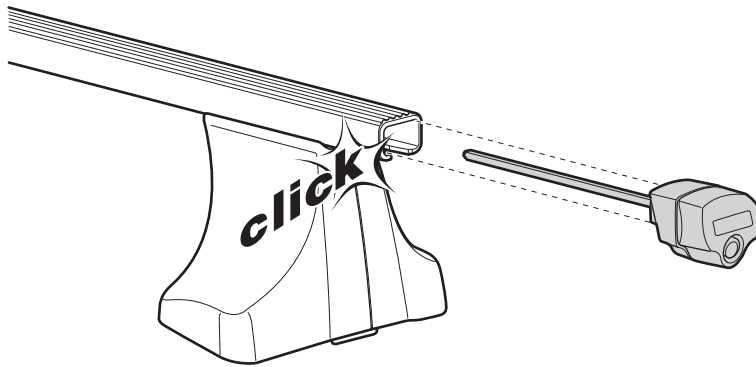
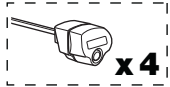


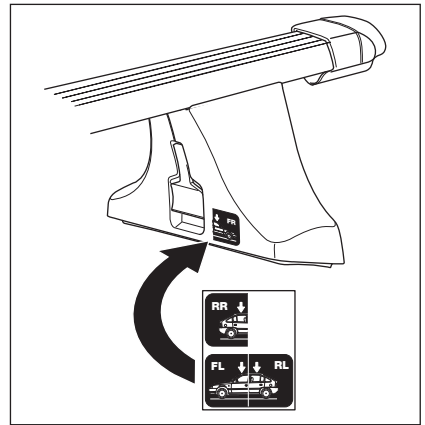
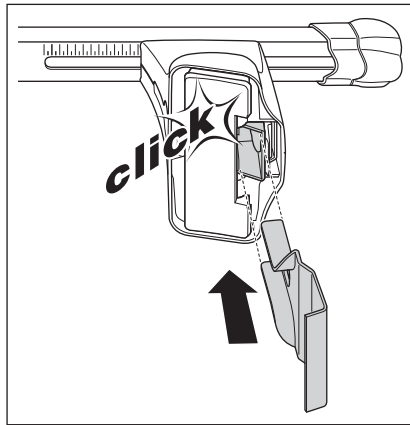
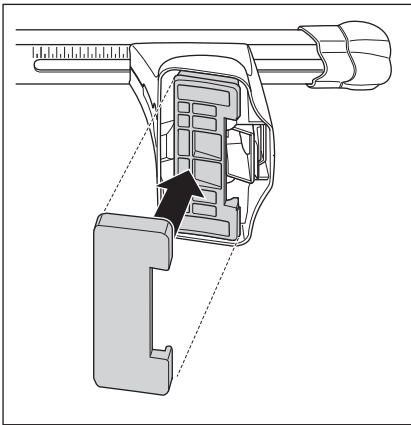
	<b>X</b>
TOYOTA Vista, 4-dr Sedan, 98–	33
TOYOTA Echo, 4-dr Sedan, 99–	28,5
TOYOTA Platz, 4-dr Sedan, 99–	28,5
TOYOTA Yaris, 4-dr Sedan, 00–	28,5



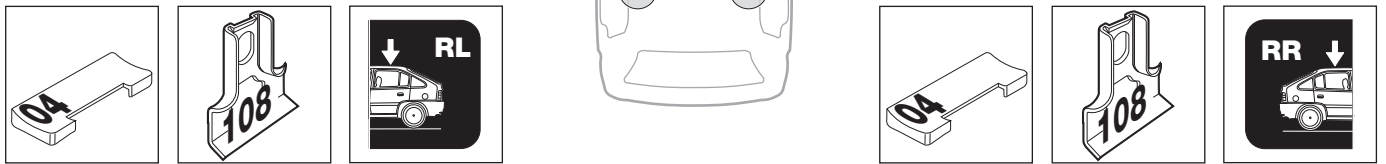
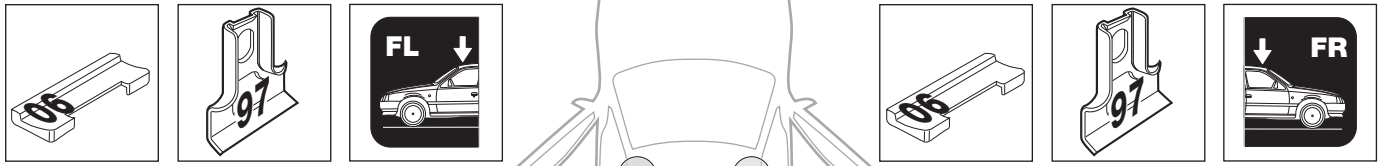
	<b>Y</b>
TOYOTA Vista, 4-dr Sedan, 98–	31,5
TOYOTA Echo, 4-dr Sedan, 99–	28
TOYOTA Platz, 4-dr Sedan, 99–	28
TOYOTA Yaris, 4-dr Sedan, 00–	28

**4**

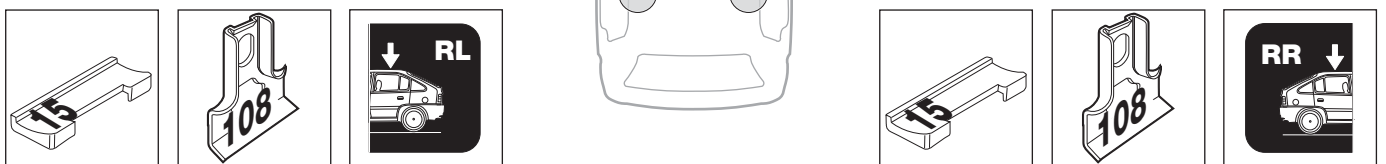
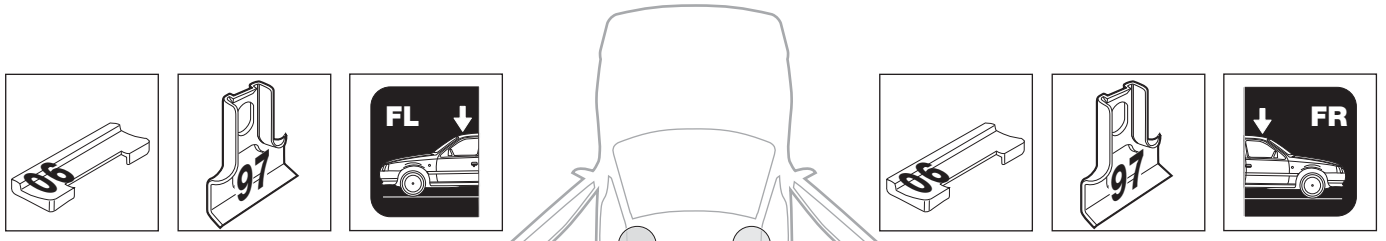




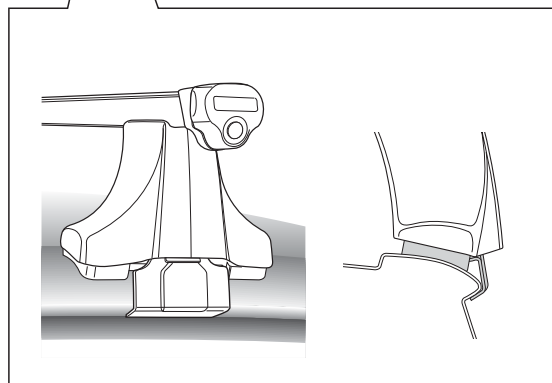
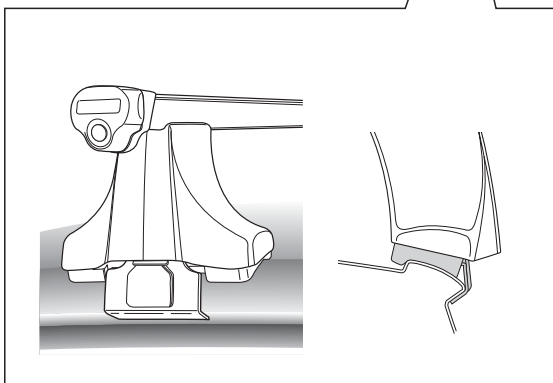
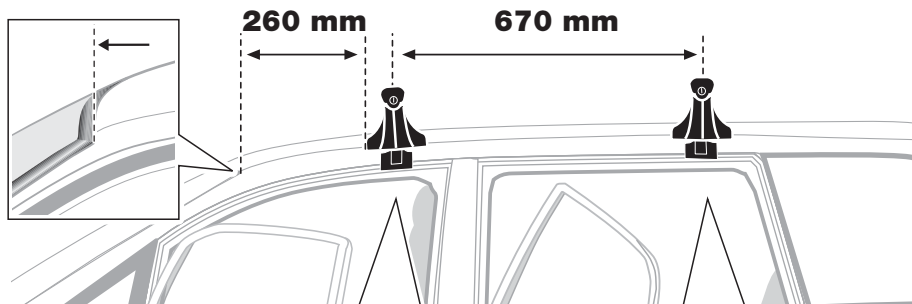
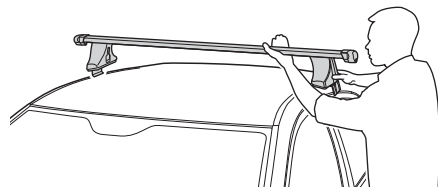
**TOYOTA Echo**, 4-dr Sedan, 99–  
**TOYOTA Platz**, 4-dr Sedan, 99–  
**TOYOTA Yaris**, 4-dr Sedan, 00–



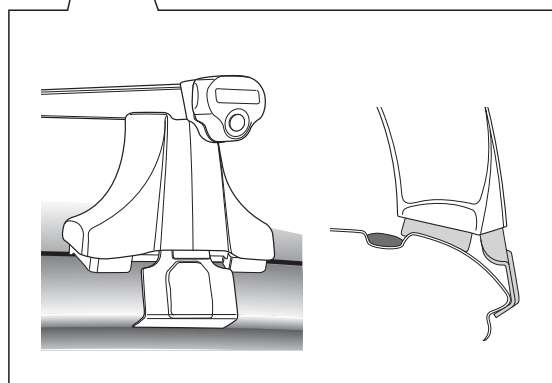
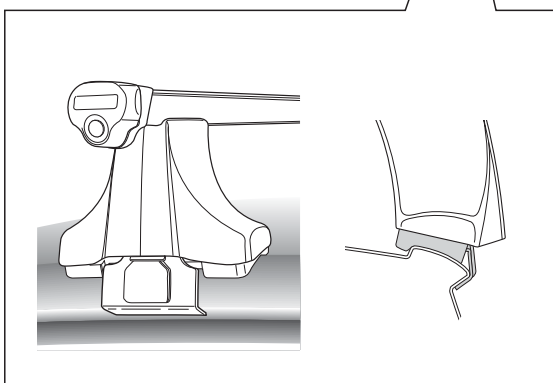
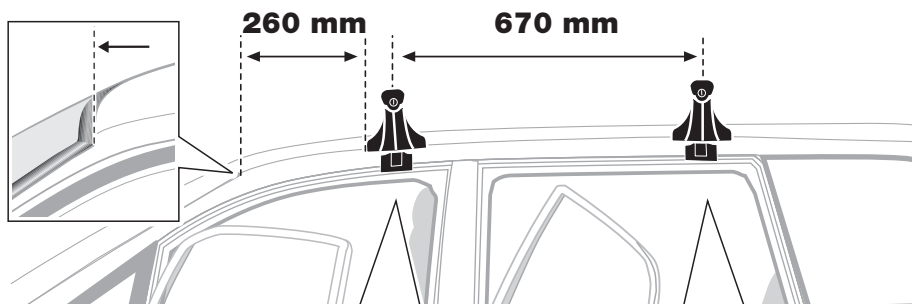
**TOYOTA Vista**, 4-dr Sedan, 98–



TOYOTA Echo, 4-dr Sedan, 99-  
TOYOTA Platz, 4-dr Sedan, 99-  
TOYOTA Yaris, 4-dr Sedan, 00-



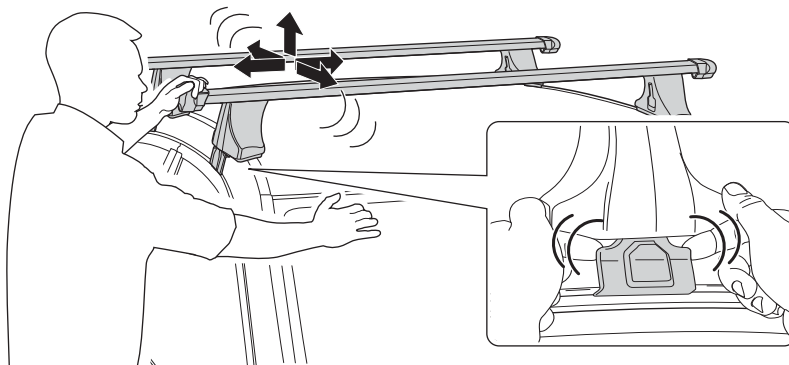
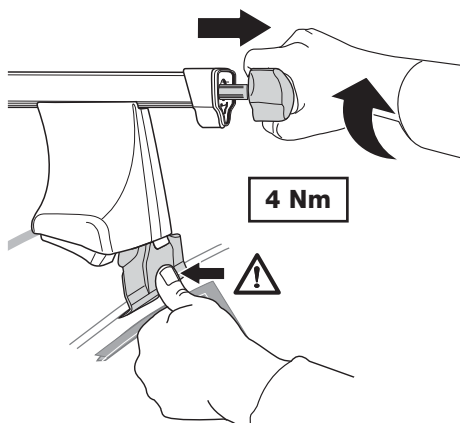
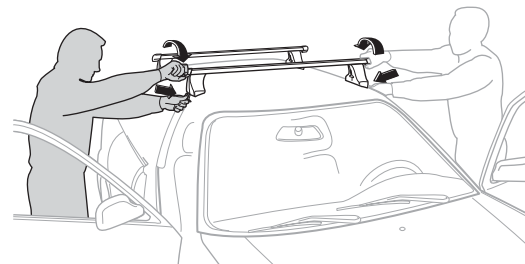
TOYOTA Vista, 4-dr Sedan, 98-



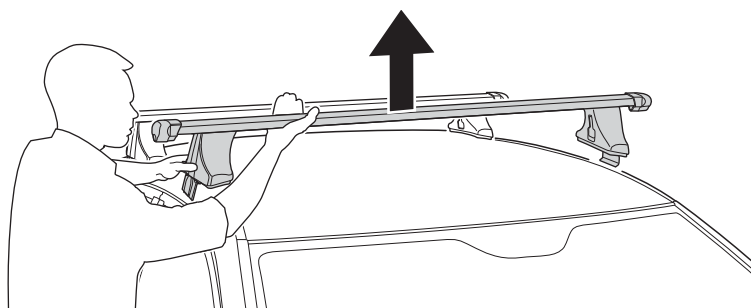
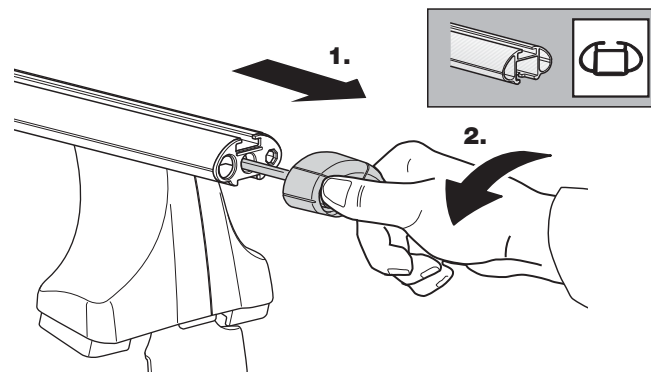
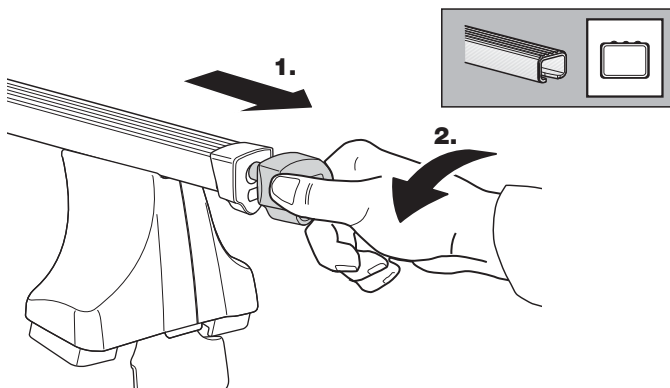
**7**

- GB** Tighten alternately
- D** Die Schrauben abwechselnd anziehen
- F** Serrer alternativement chaque côté
- NL** Afwisselend aan de linker- en de rechterkant aandraaien
- I** Serrare alternativamente
- E** Alternare il serraggio delle viti
- PT** Aperte alternadamente
- S** Dra åt växelvis
- FIN** Kierrä vuorotellen
- EST** Pinguldage vaheldumisi
- LAT** Pievelciet pamišus
- LIT** Užsukinėkite pakaitomis

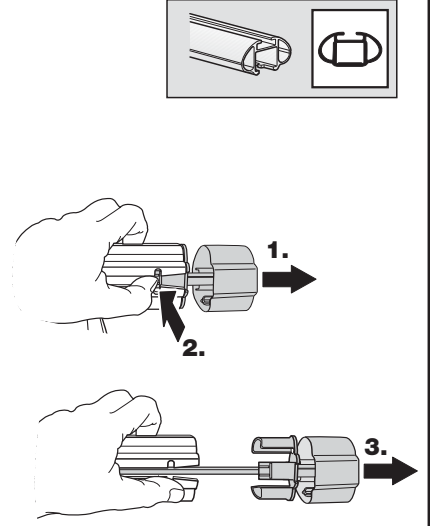
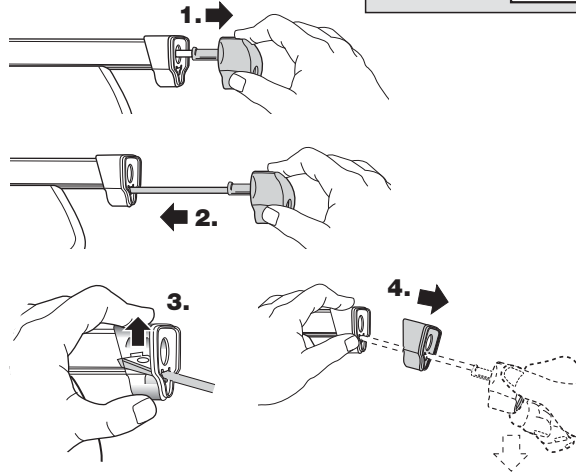
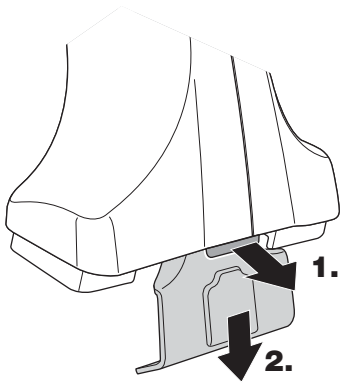
- PL** Śruby dokręcaj naprzemiennie
- RU** Затягивайте попеременно
- CZ** Pokręťta багаžnika dokręcaj dokręcaj naprzemiennie.
- SK** Doťahujte striedavo
- SLO** Privijajte izmenično.
- HR** Naizmjenično zategnite
- HU** Egymástól függetlenül szorítandó
- GR** Σφίγγετε εναλλάξ
- TR** Dönüşümlü sıkın
- 中文** 交替拧紧
- 한국어** 번갈아 가며 조이십시오.
- 日本語** 交互に締め付けてください。
- ไทย** ชั้ในแบบสลับ



- |                      |                        |                          |                           |                 |
|----------------------|------------------------|--------------------------|---------------------------|-----------------|
| <b>GB</b> Removal    | <b>E</b> Desmontaje    | <b>LAT</b> Noņemšana     | <b>SK</b> Demontáž        | <b>TR</b> Sökme |
| <b>D</b> Demontieren | <b>PT</b> Remoção      | <b>LIT</b> Nuėmimas      | <b>SLO</b> Odstranjevanje | 中文 拆除           |
| <b>F</b> Démontage   | <b>S</b> Demontering   | <b>PL</b> Wymontowywanie | <b>HR</b> Uklanjanje      | 日本語 取り外し        |
| <b>NL</b> Demontage  | <b>FIN</b> Irrotus     | <b>RU</b> Снятие         | <b>HU</b> Leszerelés      | 한국어 분리          |
| <b>I</b> Rimozione   | <b>EST</b> Eemaldamine | <b>CZ</b> Odmontování    | <b>GR</b> Αφαίρεση        | ไทย การถอด      |



**Fit Tips!**



**THULE**  
**ONE**  
**KEY**  
**SYSTEM**

